

Dell™ C3760n/C3760dn
barevná laserová tiskárna
Uživatelská příručka

Regulační model: C3760dn/C3760n



Obsah

Než začnete	15
A Poznámky, upozornění a varování	17
1 Dell™ C3760n/C3760dn Color Laser Printer Uživatelská příručka....	19
Konvence	19
2 Vyhledávání informací.....	21
3 Funkce produktu	25
4 O tiskárně	27
Pohled zředu a zezadu	27
Pohled zředu	27
Pohled zezadu	28
Požadavky na prostor	29
Ovládací panel	29
Další komponenty	30
Volitelné příslušenství	30
Nedodávané položky	30
Zabezpečení tiskárny	30
Objednání spotřebního materiálu	31
Nastavení tiskárny	33
5 Příprava hardwaru tiskárny	35
Odstranění pásky	35

6	Instalace volitelného příslušenství.....	37
	Instalace volitelného paměťového modulu	37
	Aktualizace vašeho ovladače pro rozpoznání paměťového modulu.....	39
	Instalace volitelného podavače pro 550 listů	42
	Aktualizace vašeho ovladače pro rozpoznání podavače pro 550 listů	44
	Instalace volitelného bezdrátového adaptéru	47
	Ověření obsahu krabice	48
	Instalace bezdrátového adaptéru pomocí instruktážního videa (doporučeno).....	48
	Instalace volitelného bezdrátového adaptéru	49
	Rozpoznání nastavení bezdrátové sítě.....	50
	Konfigurace volitelného bezdrátového adaptéru	51
	Pomocí průvodce nastavením pro konfiguraci bezdrátového adaptéru.....	51
	Pomocí pokročilého nastavení pro konfiguraci bezdrátového adaptéru	53
	Změna konfigurace bezdrátového nastavení	57
	Instalace volitelného hard disku	58
	Aktualizace vašeho ovladače pro rozpoznání hard disku	60
7	Připojení tiskárny.....	65
	Připojení tiskárny k počítači nebo síti	66
	Přímé připojení	66
	Síťové připojení	67
	Připojení telefonní linky	68
	Nastavení úvodního nastavení na ovládacím panelu	68
8	Nastavení IP adresy	71
	Přiřazení IP adresy	71
	Pomocí navigátoru snadného nastavení.....	71
	Pomocí ovládacího panelu.....	71
	Pomocí nástrojů	72
	Ověření IP nastavení	73
	Ověření nastavení pomocí ovládacího panelu.....	73
	Ověření nastavení pomocí zprávy o nastavení systému	73
	Ověření nastavení pomocí příkazu Ping	73

9	Vkládání papíru.....	75
10	Instalace ovladačů tiskárny pro operační systémy Windows® ...	79
	Identifikace předinstalačního stavu ovladače tiskárny	79
	Změna nastavení firewall před instalací tiskárny	79
	Vložení disku Software and Documentation	79
	Nastavení přímého připojení	80
	Nastavení síťového připojení	82
	Nastavení síťové tiskárny do místní sítě.....	82
	Nastavení síťové tiskárny do vzdálené sítě.....	86
	Nastavení pro sdílený tisk	91
	Určení sdíleného nastavení tiskárny.....	91
	Ukázat a tisknout "Point and Print"	92
	Metodou "Peer-to-Peer".....	95
11	Instalace ovladačů tiskárny pro operační systémy Macintosh....	99
	Instalace ovladačů a softwaru	99
	Přidání tiskárny do systému Mac OS X 10.5, 10.6, 10.7, nebo 10.8.....	99
	Přidání tiskárny do systému Mac OS X 10.4.11.....	100
	Přidání tiskárny do systému Mac OS X 10.3.9.....	101
	Konfigurace nastavení.....	103
12	Instalace ovladačů tiskárny pro operační systémy Linux (CUPS).....	105
	Provoz v Red Hat Enterprise Linux 5/6 Desktop	105
	Přehled nastavení	105
	Instalace ovladače tiskárny.....	105
	Nastavení fronty.....	105
	Nastavení výchozí fronty.....	106
	Určení možností tisku	107
	Odinstalování ovladače tiskárny	107
	Provoz v SUSE Linux Enterprise Desktop 10	108
	Přehled nastavení	108
	Instalace ovladače tiskárny	108
	Instalace ovladače tiskárny	108
	Nastavení výchozí fronty	109
	Určení možností tisku	109
	Nastavení hesla pro autoritu jako je administrátor tiskárny.....	110

Odinstalování ovladače tiskárny.....	110
Provoz v SUSE Linux Enterprise Desktop 11	110
Přehled nastavení	110
Instalace ovladače tiskárny.....	111
Nastavení fronty.....	111
Nastavení výchozí fronty.....	112
Určení možností tisku	112
Nastavení hesla pro autoritu jako je administrátor tiskárny	113
Odinstalování ovladače tiskárny.....	113
Používání tiskárny.....	115
13 Ovládací panel	117
O ovládacím panelu	117
Používání číselného panelu	118
Písmena a čísla číselného panelu	118
Změna čísel nebo jmen	118
Tisk zprávy o nastavení panelu	119
Změna jazyka	119
Pomocí ovládacího panelu.....	119
Pomocí nástrojů	119
Nastavení možnosti úsporného časovače.....	119
14 Konfigurace tiskárny Dell™ pomocí webového prohlížeče.....	121
Přehled	121
Nastavení konfigurace tiskárny Dell pomocí webového prohlížeče.....	122
Nastavení z webového prohlížeče	122
Nastavení z ovládacího panelu.....	123
Spuštění konfigurace tiskárny Dell pomocí webového prohlížeče	124
Přehled položek menu	124
Stav tiskárny	124
Úlohy tiskárny.....	124
Nastavení tiskárny.....	124
Nastavení tiskového serveru.....	124
Nastavení kopírování tiskárny	125
Objem tisku	125

Informace o tiskárně.....	125
Správa zásobníku	125
Upozornění e-mailem.....	125
Nastavení hesla	125
Online nápověda	125
Objednání spotřebního materiálu z:	125
Kontaktování podpory společnosti Dell na:	125
Formát zobrazení stránky	126
Horní rámeček	126
Levý rámeček.....	127
Pravý rámeček.....	128
Změna nastavení položek menu	128
Podrobnosti o položkách menu	128
Stav tiskárny.....	130
Úlohy tiskárny	131
Nastavení tiskárny.....	132
Nastavení tiskového serveru.....	146
Nastavení kopírování tiskárny	167
Objem tisku.....	168
Správa zásobníku	169
15 Porozumění menu nástrojů	171
Spuštění nástrojů.....	171
Zprávy o nastavení tiskárny	171
Informace o tiskárně	171
Nastavení menu.....	172
Zprávy	173
Nastavení TCP/IP.....	174
Nastavení zásobníku	174
Jazyk panelu	175
Výchozí nastavení přímého tisku z USB.....	175
Údržba tiskárny	176
Nastavení systému.....	176
Údržba.....	179
Správa zásobníku	180
Jazyk panelu	183
Nastavení TCP/IP.....	183
Nastavení sítě.....	184
Výchozí nastavení přímého tisku z USB	184
Diagnostika.....	185

Tisk grafu	185
Informace ze senzoru prostředí	185
Obnovení výchozího nastavení	185
Pomocí nástrojů	186
16 Porozumění menu tiskárny	187
Zpráva/Seznam	187
Nastavení systému.....	187
Nastavení panelu.....	187
Seznam fontů PCL.....	187
Seznam maker PCL.....	187
Seznam fontů PS.....	187
Seznam fontů PDF	187
Historie úlohy.....	187
Historie chyb	188
Měření tisku.....	188
Zkušební stránka barvy	188
Uložené dokumenty.....	188
Tisk zprávy/ seznamu pomocí ovládacího panelu.....	188
Tisk zprávy/ seznamu pomocí nástrojů.....	188
Admin nastavení	188
PCL	188
PDF	194
PostScript	196
Síť	197
USB nastavení	201
Nastavení systému	202
Údržba	210
Nastavení zabezpečení	215
Výchozí nastavení.....	216
Výchozí nastavení přímého tisku z USB	216
Nastavení zásobníku.....	216
MPF	216
Zásobník 1	218
Zásobník 2	219
Přednost zásobníku	220
Jazyk panelu.....	220
Menu tisku	221
Zabezpečený tisk	221
Soukromá schránka.....	221

Veřejná schránka	222
Nátisk	223
USB přímý tisk	223
Uzamčení panelu	226
Povolení uzamčení panelu	226
Zakázání uzamčení panelu	226
Obnovení výchozího nastavení	227
Pomocí ovládacího panelu	227
17 Pokyny pro tisková média	229
Papír	229
Vlastnosti papíru	229
Doporučený papír	230
Nepřijatelný papír	230
Výběr papíru	230
Výběr předtištěných médií a hlavičkového papíru	231
Výběr perforovaného papíru	231
Obálky	231
Štítky	232
Skladování tiskového média	233
Identifikace tiskového média a specifikace	233
Podporované velikosti papíru	233
Podporované typy papíru	234
Specifikace typu papíru	234
18 Vkládání tiskového média	235
Kapacita	235
Rozměry tiskového média	235
Vkládání tiskového média do zásobníku 1 a volitelného podavače pro 550 listů	235
Vkládání hlavičkového papíru (předtištěný a perforovaný papír)	235
Vkládání tiskového média do MPF	237
Vkládání obálky do MPF	239
Obálka #10, Monarch, nebo DL	239
C5	240
Používání MPF	240

Propojení zásobníků	240
Tisk	241
19 Tisk	243
Tipy pro úspěšný tisk	243
Tipy pro skladování tiskového média.....	243
Zamezení zasekávání papíru	243
Odeslání úlohy k tisku	243
Zrušení tiskové úlohy	244
Zrušení úlohy z ovládacího panelu.....	244
Zrušení úlohy v operačním systému Windows.....	244
Duplexní tisk	245
Duplexní tisk s duplexní jednotkou (pouze Dell C3760dn Color Laser Printer)	245
Duplexní tisk bez duplexní jednotky (pouze Dell C3760n Color Laser Printer).....	245
Použití tisku brožury (modely Dell C3760n a Dell C3760dn).....	246
Použití funkce uloženého tisku	247
Přehled	248
Postupy pro tisk uloženého tisku.....	249
Tisk z paměti USB	250
Podporované formáty souboru	251
Vložení a vyjmutí paměti USB.....	251
Tisk souboru z paměti USB.....	251
Tisk s Web Services on Devices (WSD)	252
Přidání rolí službám tiskárny.....	252
Nastavení tiskárny.....	253
Instalace ovladače tiskárny pomocí Průvodce přidáním tiskárny	253
Tisk s AirPrint	254
Nastavení AirPrint v tiskárně	254
Tisk přes AirPrint	254
Tisk s Google Cloud Print™	254
Příprava pro použití tiskárny s Google Cloud Print.....	254
Registrace tiskárny k vašemu Google účtu	255
Tisk přes Google Cloud Print.....	255
Tisk stránky zprávy	256
Nastavení tiskárny	256

	Použití ovládacího panelu ke změně nastavení tiskárny	256
	Použití konfigurace tiskárny Dell pomocí webového prohlížeče ke změně nastavení tiskárny	256
	Poznejte vaši tiskárnu	259
20	Porozumění softwaru tiskárny	261
	Nástroj softwaru tiskárny	262
	Okno stavu "Status Window"	262
	Nástroj Tool Box	262
	Nástroj Updater	263
	Řešení problémů	263
	Nástroj "Status Monitor Widget" pro Macintosh	263
	Funkce "Status Monitor Widget"	263
	Před instalací "Status Monitor Widget"	263
	Instalace "Status Monitor Widget"	263
	Otevření a zavření "Status Monitor Widget"	264
	Okno stavu tiskárny	264
	Okno objednávání	265
	Preference	266
	Nástroj "Status Monitor Console" pro Linux	267
	Funkce "Status Monitor Console"	267
	Před instalací "Status Monitor Console"	267
	Instalace "Status Monitor Console"	267
	Spuštění "Status Monitor Console"	268
	Okno výběru tiskárny	268
	Okno stavu tiskárny	269
	Okno systému řízení dodávek spotřebního materiálu Dell	270
	Okno Service Tag	271
	Okno nastavení	271
21	Tisk pomocí ColorTrack (externí ověřování)	273
	Nastavení ColorTrack	273
	Dell ColorTrack	273
	Systém ověřování	275
	Server Kerberos	275
	Server LDAP	276
	Ověřování LDAP	278
	Nastavení ovladače tiskárny	278
	Režim Dell ColorTrack	279

Určení názvu skupiny	279
Určení vlastníka úlohy	279
Jméno vlastníka úlohy.....	279
Heslo	279
22 Použití digitálních certifikátů.....	281
Správa certifikátů	281
Příprava správy certifikátů.....	281
Import digitálního certifikátu	283
Nastavení digitálního certifikátu.....	284
Potvrzení nastavení digitálního certifikátu	284
Výmaz digitálního certifikátu	285
Export digitálního certifikátu.....	285
Nastavení funkcí	286
Nastavení certifikátu do režimu IPsec Digital Signature.....	286
Nastavení serverového certifikátu SSL-use (HTTP/IPP).....	287
Nastavení komunikace LDAP-SSL/TLS.....	287
Nastavení ověření serverového certifikátu pro komunikaci LDAP-SSL/TLS	287
Nastavení klientského certifikátu pro komunikaci LDAP-SSL/TLS	288
Nastavení pro bezdrátovou LAN WPA-Enterprise (EAP-TLS)	288
Nastavení pro bezdrátovou LANWPA-Enterprise (PEAPV0-MSCHAPV2, EAP-TTLS, EAP-TTLS CHAP).....	289
Nastavení klientského certifikátu pro IEEE 802.1x (EAP-TLS).....	291
23 Porozumění fontům	293
Typ písma a písma.....	293
Váha a styl	293
Rozteč a velikost bodu	293
Bitmapová a škálovatelná písma.....	294
Rezidentní fonty.....	295
Znakové sady	299
Znakové sady pro PCL 5/PCL 6.....	299
24 Porozumění zprávám tiskárny.....	301
Chybové kódy	301

25	Specifikace.....	307
	Kompatibilita s operačními systémy	307
	Napájení	307
	Rozměry	307
	Paměť.....	307
	Jazyk popisu stránky (PDL)/emulace, operační systém a rozhraní	307
	MIB kompatibilita.....	308
	Prostředí	308
	Provoz.....	308
	Záruka kvality tisku	308
	Skladování.....	308
	Nadmořská výška.....	308
	Kabely.....	309
	Volitelný bezdrátový adaptér.....	309
	Údržba tiskárny	311
26	Údržba tiskárny.....	313
	Zjišťování stavu spotřebního materiálu.....	313
	Uchovávání spotřebního materiálu	313
	Objednávání spotřebního materiálu	313
	Skladování tiskového média.....	314
	Skladování spotřebního materiálu.....	314
	Výměna tonerových kazet.....	315
	Výměna tonerové kazety.....	315
	Instalace tonerové kazety	316
	Výměna tiskových válců	317
	Výměna tiskového válce.....	317
	Instalace tiskového válce	319
	Výměna zapékací jednotky	322
	Výměna zapékací jednotky	322
	Instalace zapékací jednotky.....	323

Výměna jednotky přenosového pásu, 2. pásový přenosový válec (2. BTR) a zpomalovací válec.....	324
Výměna jednotky přenosového pásu	324
Instalace jednotky přenosového pásu	327
Výměna 2. BTR	329
Instalace 2. BTR.....	329
Výměna zpomalovacího válce v zásobníku 1.....	330
Instalace zpomalovacího válce v zásobníku 1.....	331
Výměna odpadní nádobky na toner.....	332
Výměna odpadní nádobky na toner	332
Instalace odpadní nádobky na toner.....	333
Čištění vnitřku tiskárny	334
Čištění senzoru CTD	334
Čištění okna Raster Optical Scanner (ROS).....	338
Úprava registru barev.....	342
Tisk grafu registru barev.....	342
Stanovení hodnot.....	342
Zadání hodnot.....	344
27 Odebrání volitelného příslušenství.....	347
Odebrání volitelného paměťového modulu.....	347
Odebrání volitelného podavače pro 550 listů.....	349
Odebrání volitelného bezdrátového adaptéru	351
Odebrání volitelného hard disku.....	353
28 Odstranění zaseknutého papíru.....	355
Zabránění zaseknutí	355
Identifikace místa zaseknutého papíru.....	356
Odstranění zaseknutého papíru z MPF	356
Objeví-li se chybový kód: 050-112:	356
Objeví-li se chybový kód: 050-129:	358
Odstranění zaseknutého papíru ze zásobníku 1	359
Odstranění zaseknutého papíru ze zapékací jednotky	360
Objeví-li se chybový kód: 050-111:	360
Objeví-li se chybový kód: 050-129:	362
Odstranění zaseknutého papíru z volitelného podavače pro 550 listů	366

29 Příručka řešení problémů.....	371
Základní problémy s tiskárnou	371
Problémy s displejem	371
Problémy s tiskem	371
Problémy s kvalitou tisku	372
Výstup je příliš světlý.....	373
Toner zanechává skvrny nebo vypadne tisk	374
Náhodné skvrny/rozostřené obrázky	375
Celý výstup je prázdný	376
Na výstupu se objevily skvrny.....	377
Část nebo celý výstup je černý	378
Šikmé barevné tečky	378
Svislé mezery.....	379
Stíny	380
Světlem indukovaná únava.....	381
Mlha.....	382
Výskyt korálek "Bead-Carry-Out" (BCO)	382
Zubaté znaky.....	383
Páskování.....	383
Šnekovitá spirála	384
Zvrásněný/zbarvený papír.....	385
Poškození na okraji papíru	385
Problémy se zaseknutím/zarovnáním	386
Horní a postranní okraje jsou nesprávně.....	386
Registr barev je vychýlený	386
Obrazy jsou zkosené	387
Zásobník 1/volitelný podavač pro 550 listů je zablokovaný	388
MPF je zablokovaný	389
Regi Jam (Výstupní senzor zaseknutého papíru zapnutý).....	390
Exit Jam (Výstupní senzor zaseknutého papíru vypnutý)	390
Zaseknutí více médií najednou v zásobníku 1/volitelném podavači pro 550 listů	391
MPF Multi-feed Jam.....	391
Hluk	391
Problémy s kopírováním	393
Problémy s nainstalovaným volitelným příslušenstvím	395
Další problémy	395

Kontaktování služby	395
Dodatek	397
B Dodatek	399
Zásady poskytování technické podpory společnosti Dell™	399
Online služby	399
Záruční a reklamační podmínky	400
Informace o recyklaci	400
Kontaktování společnosti Dell	400
Index	401

Než začnete

Poznámky, upozornění a varování	17
1 Dell™ C3760n/C3760dn 7barevná laserová tiskárna Uživatelská příručka	19
2 Vyhledávání informací.....	21
3 Funkce produktu.....	25
4 O tiskárně.....	27

Poznámky, upozornění a varování



POZNÁMKA: POZNÁMKA označuje důležité informace, které vám pomohou lépe využívat tiskárnu.



UPOZORNĚNÍ: UPOZORNĚNÍ označuje potenciální poškození hardwaru nebo ztrátu dat při nedodržování pokynů.



VAROVÁNÍ: VAROVÁNÍ upozorňuje na potenciální poškození majetku a riziko úrazu nebo smrti.

Informace obsažené v tomto dokumentu podléhají změnám bez předchozího upozornění.

© 2012 Dell Inc. Všechna práva vyhrazena.

Reprodukce těchto materiálů jakýmkoliv způsobem bez písemného souhlasu společnosti Dell Inc. je přísně zakázána.

Ochranné známky použité v tomto textu: DELL a logo společnosti DELL jsou ochranné známky společnosti Dell Inc.; *Microsoft*, *Windows*, *Windows Server*, *Windows Vista*, a *Active Directory* jsou ochranné známky nebo registrované ochranné známky společnosti Microsoft Corporation ve Spojených státech amerických a/nebo v dalších zemích; Apple, Bonjour, iPad, iPhone, iPod touch, Macintosh, Mac OS, a TrueType je registrovaná ochranná známka společnosti Apple Inc., registrované ve Spojených státech amerických a dalších zemích. AirPrint a The AirPrint jsou ochranné známky společnosti Apple Inc.; Android, Google Chrome, Gmail, Google, Google Cloud Print, a Google Drive jsou ochranné známky společnosti Google Inc.; *Adobe* a *Photoshop* je registrovaná ochranná známka nebo ochranná známka společnosti Adobe Systems Incorporated ve Spojených státech amerických a dalších zemích. *Wi-Fi* jsou ochranné známky Wi-Fi Alliance; Wi-Fi Protected Setup, WPA, a WPA2 jsou ochranné známky společnosti Wi-Fi Alliance; *Red Hat* a *Red Hat Enterprise Linux* je registrovaná ochranná známka společnosti Red Hat, Inc. ve Spojených státech amerických a dalších zemích; *SUSE* je registrovaná ochranná známka společnosti Novell, Inc., ve Spojených státech amerických a dalších zemích.

XML Paper Specification (XPS): Tento produkt může zahrnovat duševní vlastnictví společnosti Microsoft Corporation. Termíny a podmínky, za kterých společnost Microsoft uděluje licenci takového duševního vlastnictví, lze nalézt na <http://go.microsoft.com/fwlink/?LinkId=52369>; DES: Tento produkt obsahuje software vyvinutý Ericem Youngem (eay@mincom.oz.au); AES: Copyright © 2003, Dr Brian Gladman, Worcester, UK. Všechna práva vyhrazena. Tento produkt používá zveřejněný AES software poskytnutý Dr Brian Gladman podle licenčních podmínek BSD; TIFF (libtiff): Copyright © 1988-1997 Sam Leffler and Copyright © 1991- 1997 Silicon Graphics, Inc.; ICC Profile (Little cms): Copyright © 1998-2004 Marti Maria.

Ostatní ochranné známky a obchodní názvy mohou být použity v tomto dokumentu s odkazem na subjekty uplatňující známky a názvy nebo jejich produkty.

Dell Inc. se zříká všech vlastnických nároků na ochranné známky a obchodní názvy, kromě svých vlastních.

Software tiskárny používá některé kódy definované společností Independent JPEG Group.

WSD je zkratka pro Web Services on Devices.

As for RSA BSAFE



Tato tiskárna obsahuje RSA BSAFE[®] Cryptographic software od EMC Corporation.

PRÁVA OMEZENÁ VLÁDOU SPOJENÝCH STÁTŮ


Tento software a dokumentace jsou poskytovány s OMEZENÝMI PRÁVY. Použití, kopírování nebo zveřejnění vládou podléhá omezením stanoveným v pododstavci (c)(1)(ii) v Rights in Technical Data and Computer Software v ustanovení DFARS 252.227-7013 a platných předpisů FAR: Dell Inc., One Dell Way, Round Rock, Texas, 78682, USA.

Listopad 2012 Rev. A02

Dell™ C3760n/C3760dn barevná laserová tiskárna

Uživatelská příručka

Klikněte na odkazy vlevo pro informace o funkcích, možnostech, a provozu vaší Dell C3760n/C3760dn Color Laser Printer. Pro informace o další dokumentaci dodané k Dell C3760n/C3760dn Color Laser Printer, viz "Vyhledávání informací."

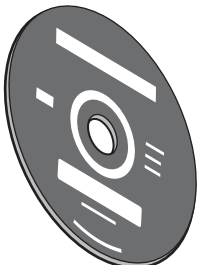
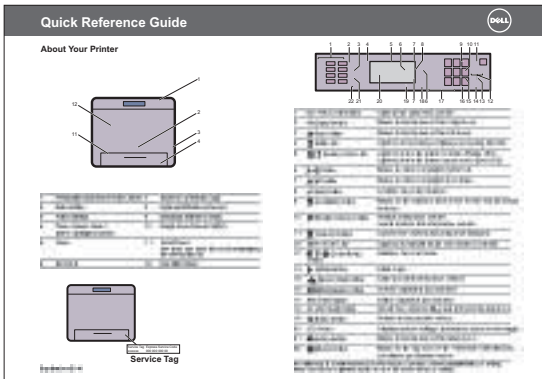
 **POZNÁMKA:** V této příručce, Dell C3760n/C3760dn Color Laser Printer e označována jako "tiskárna."

Konvence

Následuje popis významu symbolů a fontů používaných v této příručce:

- | | | |
|------------------------------------|---|--|
| Tučné texty | : | <ul style="list-style-type: none"> • Názvy hardwarových tlačítek na ovládacím panelu. • Názvy obrazovek na LCD panelu. • Menu, příkazy, okna nebo dialogová okna zobrazená na obrazovce počítače. |
| Texty v písmu <i>Courier New</i> : | | <ul style="list-style-type: none"> • Menu a zprávy zobrazené na LCD panelu. • Znaký zadané z počítače. • Adresářové cesty. |
| < > | : | <ul style="list-style-type: none"> • Klávesa na klávesnici počítače. |
| → | : | <ul style="list-style-type: none"> • Označuje cestu k určité položce v rámci procedury na počítači. |
| " " | : | <ul style="list-style-type: none"> • Křížové odkazy v této příručce. • Znaký zadané z ovládacího panelu. • Zprávy zobrazené na obrazovce počítače. |

Vyhledávání informací

Co hledáte?	Najdete zde
<ul style="list-style-type: none"> Ovladače tiskárny Uživatelská příručka 	<p><i>Software and Documentation</i> disk</p>  <p><i>Software and Documentation</i> disk obsahuje video o nastavení, dokumentaci, a ovladače tiskárny. Disk můžete použít k instalaci/přeinstalování ovladačů nebo pro přístup k video o nastavení a dokumentaci.</p> <p>Readme soubory mohou být obsaženy na disku pro poskytnutí lastminuteaktualizací týkajících se technických změn tiskárny, nebo pokročilé technické informace pro zkušené uživatele nebo techniky.</p>
<ul style="list-style-type: none"> Jak používat tiskárnu 	<p><i>Stručná informační příručka</i></p>  <p>POZNÁMKA: <i>Stručná informační příručka nemusí být dodávána v balení pro některé regiony.</i></p>

Co hledáte?

- Bezpečnostní informace
- Záruční informace

Najdete zde

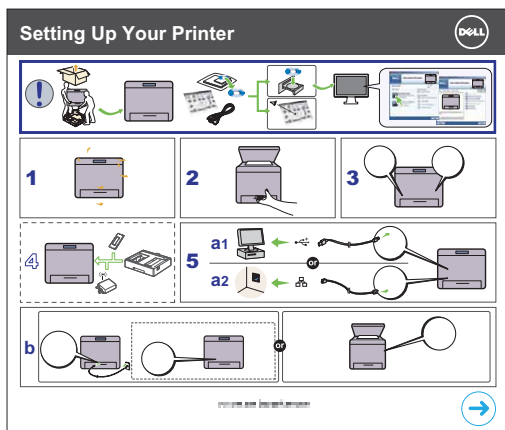
Informační příručka o produktu



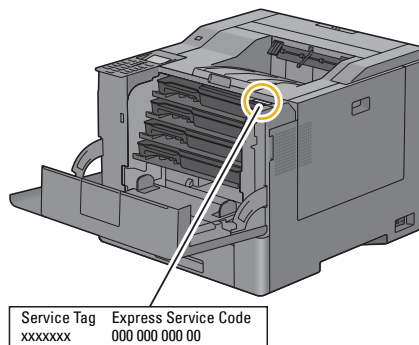
! **VAROVÁNÍ:** Přečtěte si a dodržujte všechny bezpečnostní pokyny v *Informační příručce o produktu před nastavením a provozem vaší tiskárny.*

-
- Jak nastavit tiskárnu

Instalační diagram



-
- Express Service Code a Service Tag



Express Service Code a Service Tag jsou umístěny uvnitř předního krytu tiskárny.

-
- Nejnovější ovladače tiskárny
 - Dokumentace k tiskárně

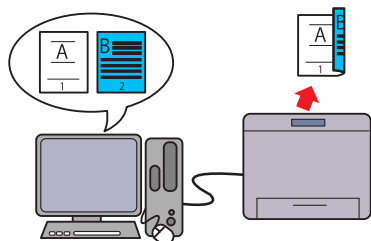
Přejděte na support.dell.com.

Co hledáte?	Najdete zde
<ul style="list-style-type: none">• Odpovědi na dotazy technickému servisu a podpoře	<p>support.dell.com nabízí několik on-line nástrojů, včetně:</p> <ul style="list-style-type: none">• Řešení - Rady a tipy při řešení problémů, články od techniků , a on-line kurzy• Upgrades - Upgrade informace pro komponenty, jako například ovladače tiskárny• Péče o zákazníky - kontaktní informace, stav objednávky, záruka a informace o opravách• Ke stažení - ovladače• Manuály - dokumentace tiskárny a specifikace produktu <p>Přejděte na support.dell.com. Vyberte váš region, a vyplňte požadované údaje pro přístup k nástrojům nápovědy a informacím.</p>

Funkce produktu

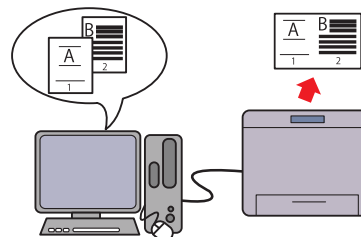
Tato kapitola popisuje funkce produktu a označuje jejich vazby.

Duplexní tisk (Duplexní tisk)



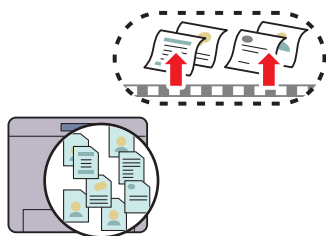
Můžete tisknout dvě nebo více stran na obě strany listu papíru. Pro tiskárny s duplexní jednotkou, automatický duplexní tisk je k dispozici. Ruční duplexní tisk je k dispozici pro tiskárny bez duplexní jednotky.

Více na v kartě rozvržení (N-na tisk)



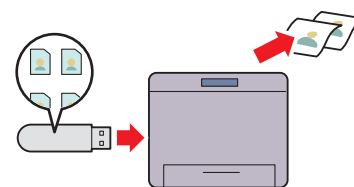
Funkce Více na vám povolí tisknout dokumenty jako dokumenty zmenšené velikosti obsahující více stran na jeden list papíru nastavením z ovladače tiskárny. Tato funkce vám pomůže šetřit papírem.

Použití funkce uloženého tisku (Uložený tisk)



Funkce Uloženého tisku vám umožňuje dočasně uložit vaše tisková data do paměti tiskárny nebo na hard disk, tak, abyste je mohli vytisknout později. Při tisku důvěrných úloh, použijte číselný panel pro zadání hesla. Můžete účinně spravovat váš čas, když tisknete důvěrná data nebo data velkého objemu mimo špičku.


Tisk z USB paměti (USB přímý tisk)



Funkce přímého tisku z USB vám umožňuje tisknout soubory přímo z USB paměti, bez nutnosti spuštění počítače a aplikace.

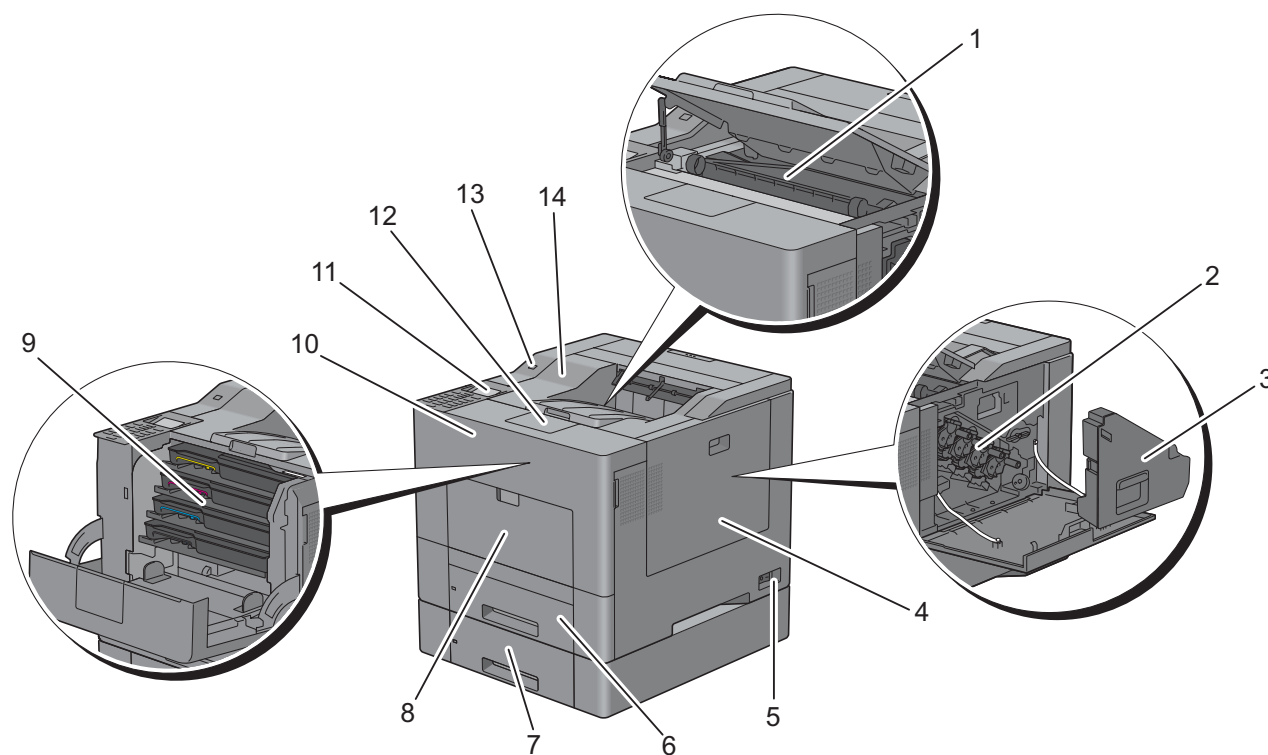
O tiskárně

Tato kapitola poskytuje přehled o Dell™ C3760n/C3760dn Color Laser Printer.

 **POZNÁMKA:** Obrázky použité v této příručce patří k Dell C3760dn Color Laser Printer, pokud není uvedeno jinak.

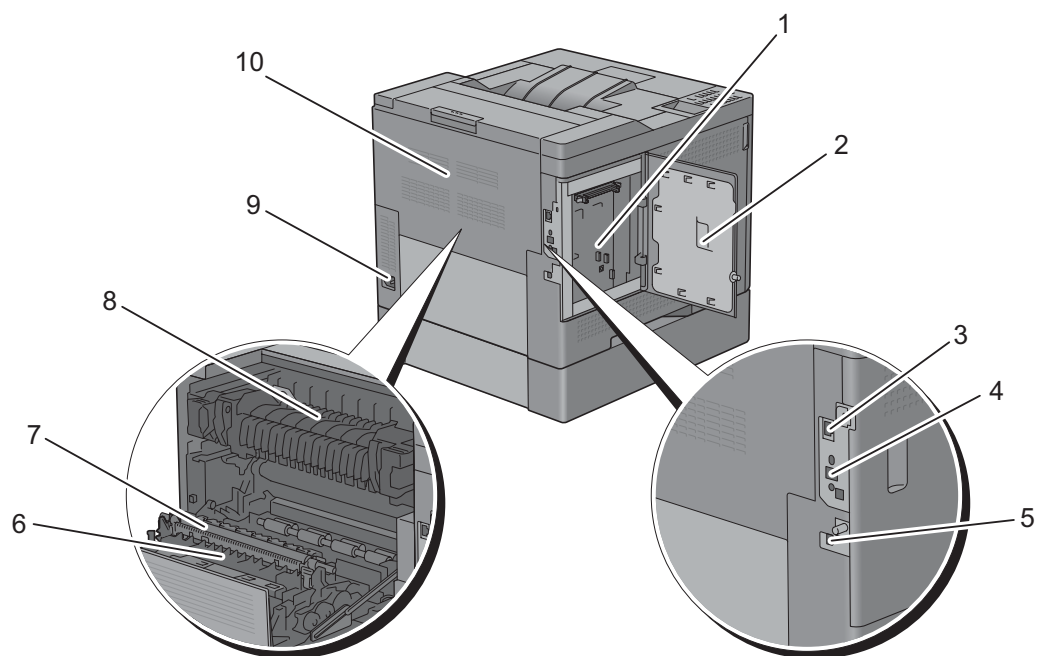
Pohled zepředu a zezadu

Pohled zepředu



1	Jednotka přenosového pásu	8	Víceúčelový podavač (MPF)
2	Tiskové válce	9	Tonerové kazety
3	Nádobka odpadního toneru	10	Přední kryt
4	Pravý boční kryt	11	Ovládací panel
5	Vypínač	12	Rozšíření výstupního zásobníku
6	Zásobník 1	13	Přední USB port
7	Volitelný podavač pro 550 listů (Zásobník 2)	14	Horní kryt

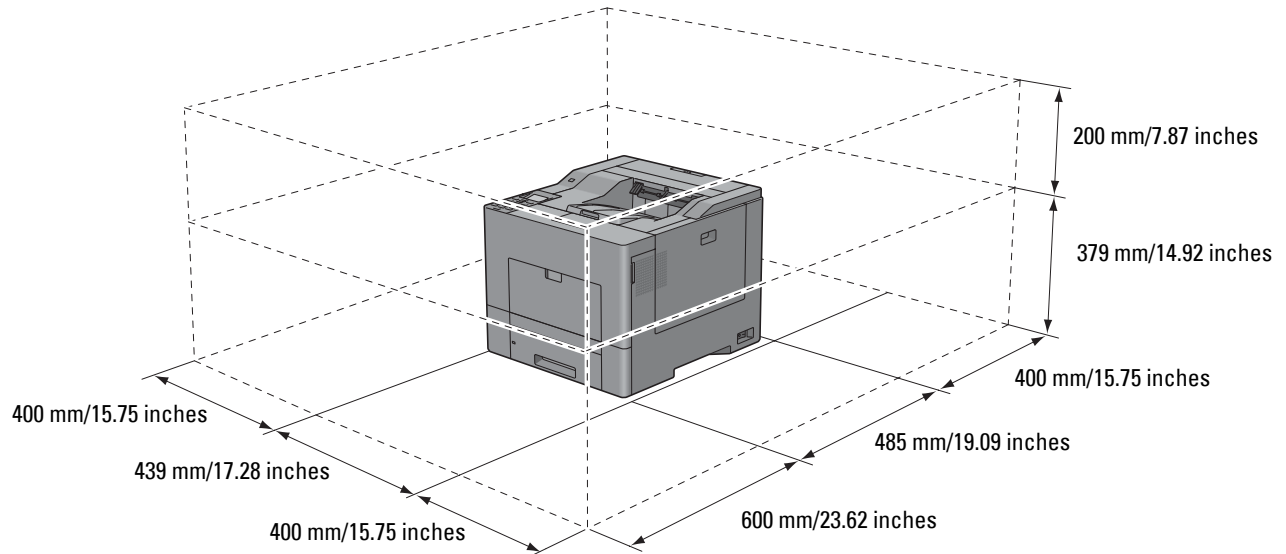
Pohled zezadu



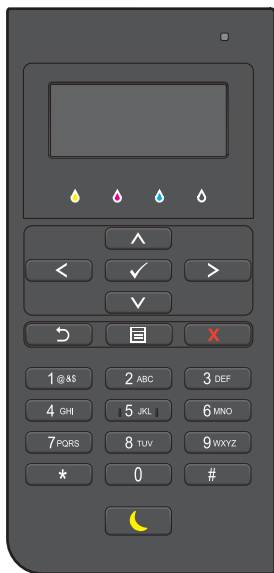
1	Řídicí panel	6	Duplení jednotka (pouze C3760dn)
2	Levý boční kryt	7	2.pásový přenosový válec (2. BTR)
3	Ethernetový port	8	Zapékací jednotka
4	Zásuvka bezdrátového adaptéru	9	Napájecí konektor
5	USB Port	10	Zadní kryt

Požadavky na prostor

Poskytněte dostatek prostoru pro otevírání zásobníků tiskárny, krytů, a volitelných příslušenství, a pro řádnou ventilaci.



Ovládací panel




Pro více informací o ovládacím panelu, viz, "O ovládacím panelu."

Další komponenty

Volitelné příslušenství

Následující volitelná příslušenství jsou k dispozici pro tiskárnu.

 **POZNÁMKA:** Každé příslušenství může být zakoupeno zvlášť kromě bezdrátového adaptéru a hard disku, které mohou být zakoupeny pouze dohromady jako sada.

- Bezdrátový adaptér
- 512MB paměťový modul
- Hard disk
- Volitelný podavač pro 550 listů

Nedodávané položky

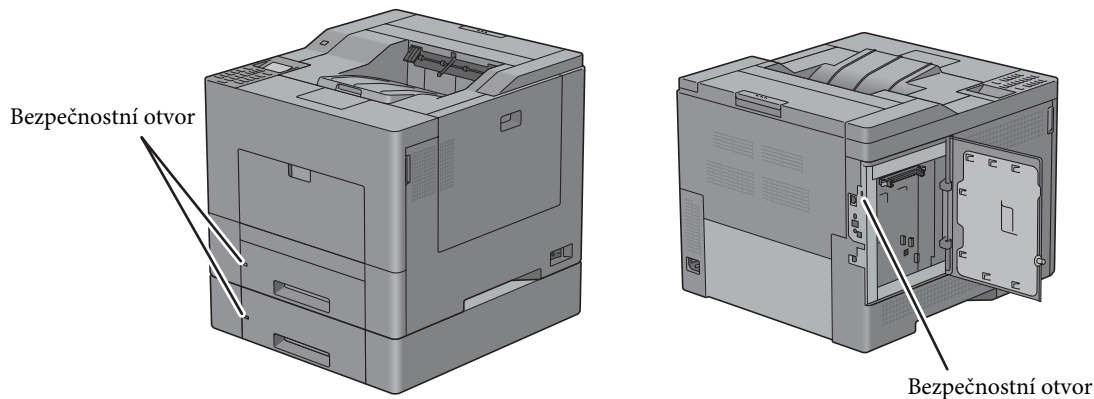
Následující položky jsou vyžadovány pro připojení tiskárny k počítači nebo síti. Prosím, podle potřeby je zakupte.

- USB kabel
- Ethernetový kabel

Zabezpečení tiskárny

Pro ochranu tiskárny před krádeží, můžete použít nepovinný zámek

Kensington. Připojte zámek Kensington k bezpečnostnímu otvoru tiskárny.



Pro podrobnosti viz. návod k obsluze dodaný se zámkem Kensington.

Objednání spotřebního materiálu

Spotřební materiál si můžete objednat od společnosti Dell online při použití síťové tiskárny. Zadejte IP adresu tiskárny ve vašem prohlížeči, spusťte **konfiguraci tiskárny Dell pomocí webového prohlížeče**, a klikněte na tlačítko **Objednat spotřební materiál** na: pro objednání toneru pro vaši tiskárnu.

Můžete si také objednat náhradní tonerové kazety nebo spotřební materiál od společnosti Dell použitím **Dell Supplies Management System**:

 **POZNÁMKA:** Pro Macintosh, spusťte **Status Monitor Widget**, a poté vyberte tlačítko **Order Supplies** pro otevření okna **Order**.

- 1 Dvakrát klikněte na ikonu na vaší pracovní ploše.



Nemůžete-li nalézt ikonu na pracovní ploše:

a Pravým tlačítkem klikněte na **DLRMM.EXE** pod `x:\abc\Dell Printers\Additional Color Laser Software\Reorder`, kde `x:\abc` je místo, kam byl nainstalován software tiskárny.

b Vyberte **Send To** z rozbalovacího menu, a poté klikněte na **Desktop (create shortcut)** v podmenu.

Dell Supplies Management System okno se objeví.

Dell Supplies Management System můžete také spustit kliknutím na **Start → Všechny programy → Dell Printers → Additional Color Laser Software → Dell Supplies Management System**.

- 2 Klikněte na odkaz **Visit Dell printer supplies ordering web site** (www.dell.com/supplies), nebo si objednejte spotřební materiál Dell po telefonu.

Pro zajištění nejlepších služeb, připravte si **Service Tag** vaší tiskárny Dell.

Pro informace vztahující se k umístění **Service Tag**, viz "Express Service Code a Service Tag."

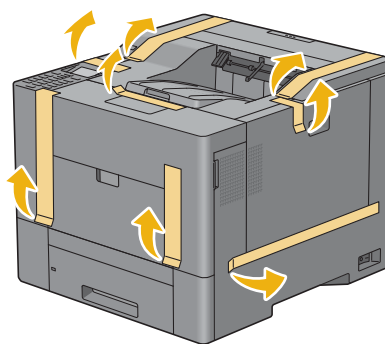
Nastavení tiskárny

5 Příprava hardwaru tiskárny.....	35
6 Instalace volitelného příslušenství.....	37
7 Připojení tiskárny.....	65
8 Nastavení IP adresy	71
9 Vkládání papíru.....	75
10 Instalace ovladačů tiskárny pro operační systémy Windows®	79
11 Instalace ovladačů tiskárny pro operační systémy Macintosh.....	99
12 Instalace ovladačů tiskárny pro operační systémy Linux (CUPS)	105

Příprava hardwaru tiskárny

Odstranění pásky

- 1 Odstraňte pásky z tiskárny.



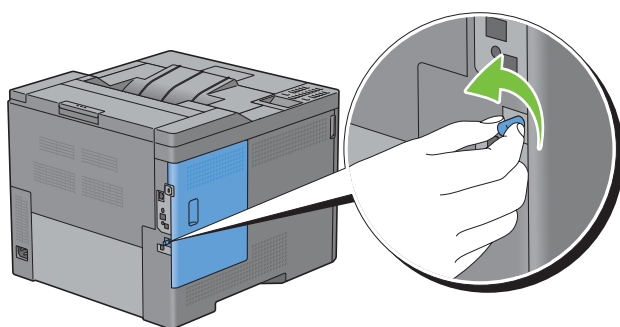
Instalace volitelného příslušenství

Vaši tiskárnu můžete funkčně vylepšit instalací volitelného příslušenství. Tato kapitola popisuje, jak nainstalovat příslušenství tiskárny jako je 512 MB paměťový modul, volitelný podavač pro 550 listů (zásobník 2), bezdrátový adaptér, a hard disk.

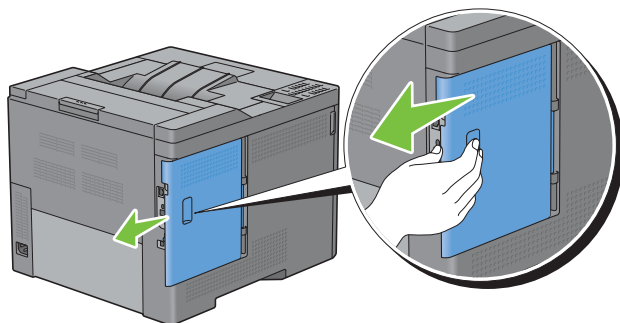
 **POZNÁMKA:** Obrázky použité v této příručce patří k Dell™ C3760dn Color Laser Printer, pokud není uvedeno jinak.

Instalace volitelného paměťového modulu

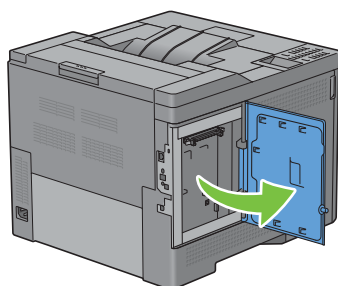
- 1 Ujistěte se, že tiskárna je vypnutá.
- 2 Otočte šroub na levém bočním krytu proti směru hodinových ručiček.



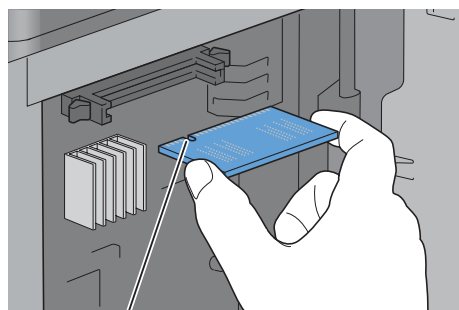
- 3 Posuňte levý boční kryt směrem k zadní části tiskárny.



- 4 Úplně otevřete levý boční kryt.

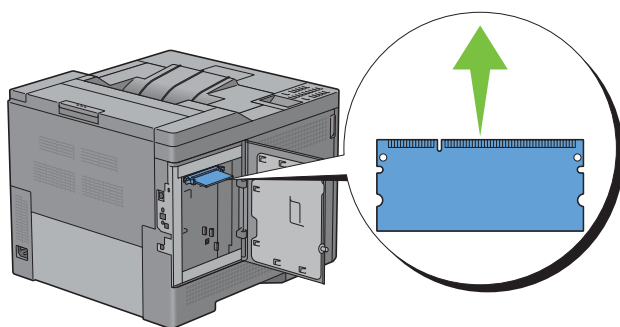


- 5 Uchopte okraj paměťového modulu a nastavte jeho konektor směrem k otvoru zářezem na konektoru umístěném vlevo.

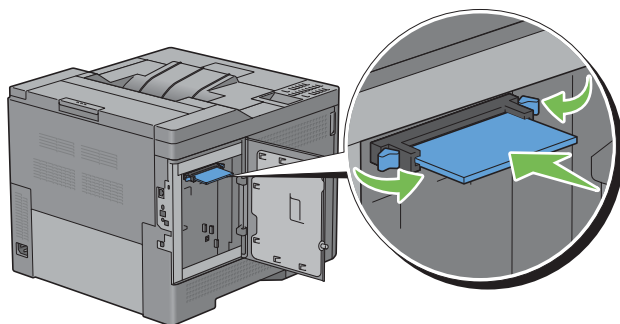



zářez

- 6 Zarovnejte konektor paměťového modulu s otvorem a vložte paměťový modul do otvoru.

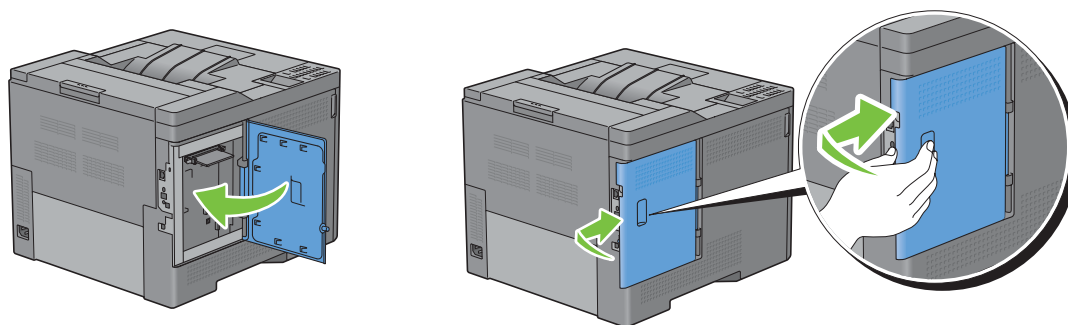


- 7 Pevně zatlačte paměťový modul do otvoru.

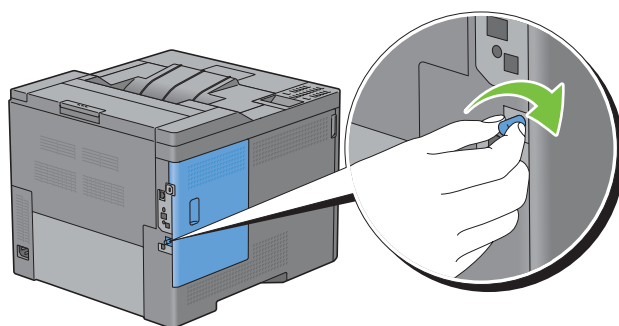


 **POZNÁMKA:** Ujistěte se, že paměťový modul je pevně umístěn v otvoru a nelze jím snadno pohnout.

- 8 Zavřete levý boční kryt, a poté ho posuňte směrem k přední části tiskárny.




- 9 Otočte šroub ve směru hodinových ručiček.



- 10 Zapněte tiskárnu.
- 11 Vytiskněte zprávu o nastavení tiskárny pro potvrzení, že nově instalovaná paměť je detekována tiskárnou. Pro podrobnosti o tisku zprávy o nastavení systému, viz "Zpráva / Seznam."
- 12 Potvrďte množství **Kapacita paměti** na seznamu ve zprávě o nastavení tiskárny pod **Obecné**. Jestliže se kapacita paměti nezvýšila, vypněte tiskárnu, odpojte napájecí kabel, a znovu nainstalujte paměťový modul.
- 13 Nainstalovali-li jste volitelný paměťový modul po instalaci ovladače tiskárny, aktualizujte ovladač podle pokynů pro operační systém, který používáte. Je-li tiskárna v síti, aktualizujte ovladač pro každého klienta.

Aktualizace ovladače pro rozeznání paměťového modulu

 **POZNÁMKA:** Používáte-li ovladač XPS, aktualizace ovladače není vyžadována.

Při použití ovladače PCL

Microsoft® Windows® 8/
Windows 8 x64/
Windows Server® 2012

- 1 V režimu Desktop, pravým tlačítkem klikněte ve spodním levém rohu obrazovky, a poté klikněte na **Ovládací panely** → **Hardware a zvuk (Hardware pro Windows Server 2012)** → **Zařízení a tiskárny**.
- 2 Klikněte pravým tlačítkem na ikonu tiskárny Dell C3760n/C3760dn Color Laser Printer, a poté vyberte **Vlastnosti tiskárny**.
- 3 Klikněte na kartu **Volby**, a poté vyberte **Získat informace z tiskárny**.
- 4 Klikněte na **Použít**, a poté klikněte na **OK**.
- 5 Zavřete dialogové okno **Zařízení a tiskárny**.

Windows 7/ 7 x64/ Server 2008 R2 x64	<ol style="list-style-type: none"> 1 Klikněte na Start → Zařízení a tiskárny. 2 Klikněte pravým tlačítkem na ikonu tiskárny Dell™ C3760n/C3760dn Color Laser Printer, a poté vyberte Vlastnosti tiskárny. 3 Klikněte na kartu Volby a poté vyberte Získat informace z tiskárny. 4 Klikněte na Použít, a poté klikněte na OK. 5 Zavřete dialogové okno Zařízení a tiskárny.
Windows Vista®/Vista x64	<ol style="list-style-type: none"> 1 Klikněte na Start → Ovládací panely → Hardware a zvuk → Tiskárny. 2 Klikněte pravým tlačítkem na ikonu tiskárny Dell C3760n/C3760dn Color Laser Printer, a poté vyberte Vlastnosti. 3 Klikněte na kartu Volby a poté vyberte Získat informace z tiskárny. 4 Klikněte na Použít, a poté klikněte na OK. 5 Zavřete dialogové okno Tiskárny.
Windows Server 2008/ Server 2008 x64	<ol style="list-style-type: none"> 1 Klikněte na Start → Ovládací panely → Tiskárny. 2 Klikněte pravým tlačítkem na ikonu tiskárny Dell C3760n/C3760dn Color Laser Printer, a poté vyberte Vlastnosti. 3 Klikněte na kartu Volby a poté vyberte Získat informace z tiskárny. 4 Klikněte na Použít, a poté klikněte na OK. 5 Zavřete dialogové okno Tiskárny.
Windows XP/XP x64/ Server 2003/ Server 2003 x64	<ol style="list-style-type: none"> 1 Klikněte na start → Tiskárny a faxy. 2 Klikněte pravým tlačítkem na ikonu tiskárny Dell C3760n/C3760dn Color Laser Printer, a poté vyberte Vlastnosti. 3 Klikněte na kartu Volby a poté vyberte Získat informace z tiskárny. 4 Klikněte na Použít, a poté klikněte na OK. 5 Zavřete dialogové okno Tiskárny a faxy.

Není-li informace o tiskárně aktualizována automaticky po kliknutí na **Získat informace z tiskárny**, následujte tyto kroky:

- 1 Klikněte na kartu **Volby** a poté vyberte **Kapacita paměti** v poli seznamu **Položky**.
- 2 Vyberte celkové množství nainstalované paměti tiskárny v rozbalovacím menu **Kapacita paměti** v **Změnit nastavení pro**.
- 3 Klikněte na **Použít**, a poté klikněte na OK.
- 4 Zavřete dialogové okno **Tiskárny a faxy** (**Tiskárny**, nebo **Zařízení a tiskárny**) .

Při použití ovladače PS

Windows 8/ Windows 8 x64/ Windows Server 2012	<ol style="list-style-type: none"> 1 V režimu Desktop, pravým tlačítkem klikněte ve spodním levém rohu obrazovky, a poté klikněte na Ovládací panely → Hardware a zvuk (Hardware pro Windows Server 2012) → Zařízení a tiskárny. 2 Klikněte pravým tlačítkem na ikonu tiskárny Dell C3760n/C3760dn Color Laser Printer Printer, a poté vyberte Vlastnosti tiskárny. 3 Klikněte na kartu Konfigurace a poté vyberte Obousměrné nastavení. 4 Vyberte Získat informace z tiskárny a poté klikněte na OK. 5 Klikněte na Použít, a poté klikněte na OK. 6 Zavřete dialogové okno Zařízení a tiskárny.
---	---

Windows 7/ 7 x64/ Server 2008 R2 x64	<ol style="list-style-type: none"> 1 Klikněte na Start → Zařízení a tiskárny. 2 Klikněte pravým tlačítkem na ikonu tiskárny Dell C3760n/C3760dn Color Laser Printer, a poté vyberte Vlastnosti tiskárny. 3 Klikněte na kartu Konfigurace a poté vyberte Obousměrné nastavení. 4 Vyberte Získat informace z tiskárny a poté klikněte na OK. 5 Klikněte na Použít, a poté klikněte na OK. 6 Zavřete dialogové okno Zařízení a tiskárny.
Windows Vista/Vista x64	<ol style="list-style-type: none"> 1 Klikněte na Start → Ovládací panely → Hardware a zvuk → Tiskárny. 2 Klikněte pravým tlačítkem na ikonu tiskárny Dell C3760n/C3760dn Color Laser Printer, a poté vyberte Vlastnosti. 3 Klikněte na kartu Konfigurace a poté vyberte Obousměrné nastavení. 4 Vyberte Získat informace z tiskárny a poté klikněte na OK. 5 Klikněte na Použít, a poté klikněte na OK. 6 Zavřete dialogové okno Tiskárny.
Windows Server 2008/ Server 2008 x64	<ol style="list-style-type: none"> 1 Klikněte na Start → Ovládací panely → Tiskárny. 2 Klikněte pravým tlačítkem na ikonu tiskárny Dell C3760n/C3760dn Color Laser Printer, a poté vyberte Vlastnosti. 3 Klikněte na kartu Konfigurace a poté vyberte Obousměrné nastavení. 4 Vyberte Získat informace z tiskárny a poté klikněte na OK. 5 Klikněte na Použít, a poté klikněte na OK. 6 Zavřete dialogové okno Tiskárny.
Windows XP/XP x64/ Server 2003/ Server 2003 x64	<ol style="list-style-type: none"> 1 Klikněte na Start → Tiskárny a faxy. 2 Klikněte pravým tlačítkem na ikonu tiskárny Dell C3760n/C3760dn Color Laser Printer, a poté vyberte Vlastnosti. 3 Klikněte na kartu Konfigurace a poté vyberte Obousměrné nastavení. 4 Vyberte Získat informace z tiskárny a poté klikněte na OK. 5 Klikněte na Použít, a poté klikněte na OK. 6 Zavřete dialogové okno Tiskárny a faxy.

Není-li informace o tiskárně aktualizována automaticky po kliknutí na **Získat informace z tiskárny**, následujte tyto kroky:

- 1 Klikněte na kartu **Konfigurace** a poté vyberte **Instalovatelné součásti**.
- 2 Vyberte **Kapacita paměti** v poli seznamu **Položky**.
- 3 Vyberte celkové množství nainstalované paměti tiskárny v rozbalovacím menu **Kapacita paměti** v **Nastavení pro**.
- 4 Klikněte na **OK**.
- 5 Klikněte na **Použít**, a poté klikněte na **OK**.
- 6 Zavřete dialogové okno **Tiskárny a faxy (Tiskárny, nebo Zařízení a tiskárny)**.

Mac OS® X 10.7.x/10.8.x	<ol style="list-style-type: none"> 1 Vyberte Tisk & Skenování v Předvolby systému. 2 Vyberte tiskárnu na seznamu Tiskárny, a klikněte na Volby & Dodávky. 3 Vyberte Ovladač, vyberte příslušenství, která byla nainstalována do tiskáren, a poté klikněte na OK.
Mac OS X 10.5.x/10.6.x	<ol style="list-style-type: none"> 1 Vyberte Tisk & Fax v Předvolby systému. 2 Vyberte tiskárnu na seznamu Tiskárny, a klikněte na Volby & Dodávky. 3 Vyberte Ovladač, vyberte příslušenství, která byla nainstalována do tiskáren, a poté klikněte na OK.

- 1 Vyberte tiskárnu z obrazovky **Seznam tiskáren** v **Tiskové centrum** (nebo **Nástroj pro nastavení tiskárny**).
- 2 Klikněte na **Tiskárny** v řádku menu **Tiskové centrum** (nebo **Nástroj pro nastavení tiskárny**), a vyberte **Zobrazit Info**.
- 3 Vyberte **Instalovatelné součásti**, a vyberte příslušenství, která byla nainstalována do tiskárny, a poté klikněte na **Použít změny**.

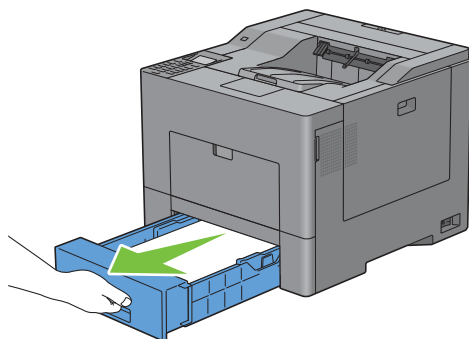
Instalace volitelného podavače pro 550 listů

VAROVÁNÍ: Pokud instalujete volitelný podavač pro 550 listů po nastavení tiskárny, určitě vypněte tiskárnu, odpojte napájecí kabel, a odpojte všechny kabely ze zadní části tiskárny před zahájením tohoto úkolu.

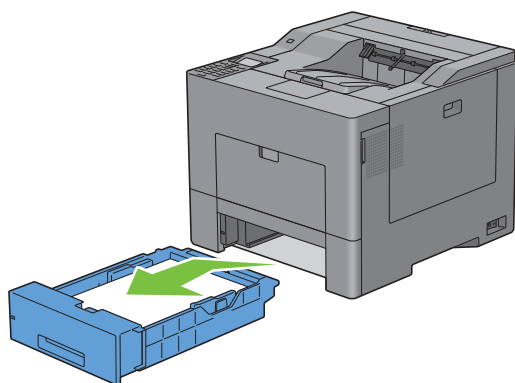
- 1 Ujistěte se, že tiskárna je vypnutá, a poté odpojte všechny kabely ze zadní části tiskárny.
- 2 Odstraňte pásku a sáček držící šrouby.

POZNÁMKA: Neztraťte šrouby, protože je budete později potřebovat.


- 3 Položte volitelný podavač pro 550 listů na stejné místo, kde je umístěna tiskárna.
- 4 Vytáhněte zásobník 1 z tiskárny asi 200 mm.



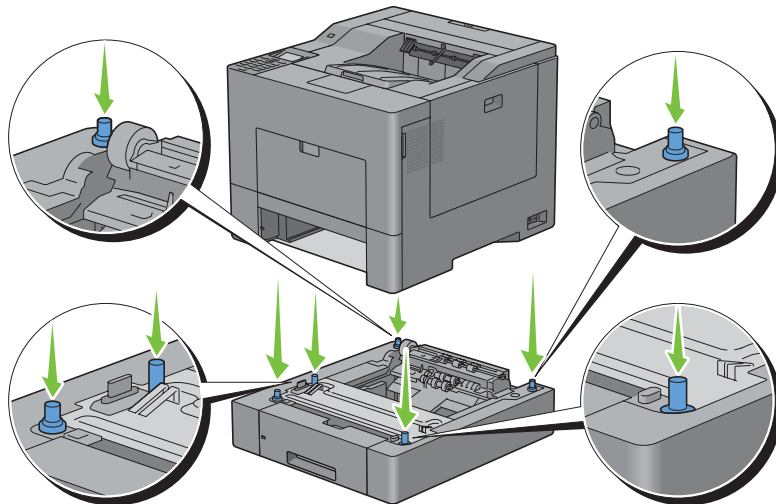
- 5 Držte zásobník 1 oběma rukama, a vyjměte jej z tiskárny.



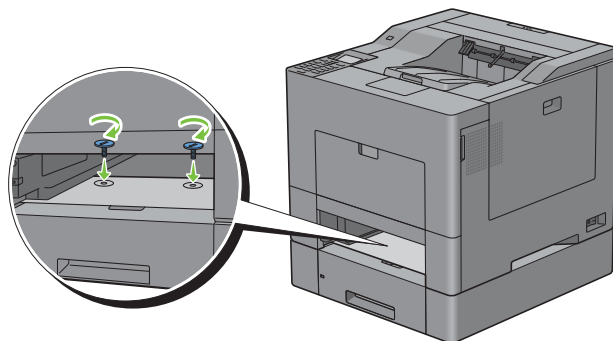
- 6 Zdvihněte tiskárnu a srovnejte pět vodících kolíků volitelného podavače pro 550 listů s dírami ve spodní části tiskárny. Opatrně položte tiskárnu na volitelný podavač pro 550 listů.

 **VAROVÁNÍ:** Je potřeba dvou lidí ke zdvihnutí tiskárny.

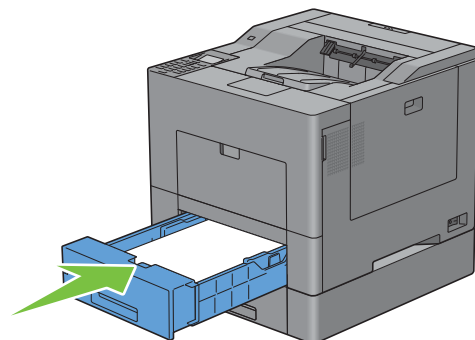
 **VAROVÁNÍ:** Dávejte si pozor, abyste si neskřípli prsty při pokládání tiskárny na volitelný podavač pro 550 listů.




- 7 Zajistěte volitelný podavač pro 550 listů k tiskárně utažením dvou šroubů dodaných k podavači, pomocí mince nebo podobného předmětu.


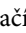
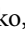
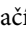
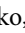
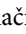

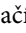
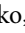
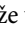


- 8 Vložte zásobník 1 do tiskárny, a zastrčte jej, až se zastaví.



- 9 Připojte všechny kabely do zadní části tiskárny, a zapněte tiskárnu.

 **POZNÁMKA:** Tiskárna automaticky detekuje připojený zásobník, ale nedetekuje typ papíru.

- 10** Vytiskněte zprávu o nastavení systému pro potvrzení, že volitelný podavač pro 550 listů byl správně nainstalován. Pro podrobnosti o tisku zprávy o nastavení systému, viz "**Zpráva / Seznam.**"
- 11** Potvrďte, že Tray2 (550 Sheet Feeder) je na seznamu ve zprávě o nastavení systému v **Printer Options**.
Není-li podavač na seznamu, vypněte tiskárnu, odpojte napájecí kabel, a znovu nainstalujte volitelný podavač pro 550 listů.
- 12** Po vložení papíru do volitelného podavače pro 550 listů, určete typ papíru na ovládacím panelu tiskárny.
- Stiskněte  (Menu) tlačítko.
 - Tiskněte  tlačítko, dokud nebude zvýrazněno **Tray Settings**, a poté stiskněte  (Set) tlačítko.
 - Tiskněte  tlačítko, dokud nebude zvýrazněno **Tray 2**, a poté stiskněte  (Set) tlačítko.
 - Tiskněte  tlačítko, dokud nebude zvýrazněno **Paper Type**, a poté stiskněte  (Set) tlačítko.
 - Tiskněte  tlačítko, dokud se nezobrazí typ papíru pro volitelný podavač pro 550 listů, a poté stiskněte  (Set) tlačítko.
 - Potvrďte, že vybraný typ papíru je zvýrazněn, a poté stiskněte  (Menu) tlačítko.
- 13** Nainstalovali-li jste volitelný podavač pro 550 listů po instalaci ovladače tiskárny, aktualizujte ovladač podle pokynů pro každý operační systém. Je-li tiskárna v síti, aktualizujte ovladač pro každého klienta.

Aktualizace vašeho ovladače pro rozpoznání podavače pro 550 listů

Při použití ovladače PCL

Windows 8/ Windows 8 x64/ Windows Server 2012	<p>1 V režimu Desktop, pravým tlačítkem klikněte ve spodním levém rohu obrazovky, a poté klikněte na Ovládací panely → Hardware a zvuk (Hardware pro Windows Server 2012) → Zařízení a tiskárny</p> <p>2 Klikněte pravým tlačítkem na ikonu tiskárny Dell C3760n/C3760dn Color Laser Printer, a poté vyberte Vlastnosti tiskárny.</p> <p>3 Klikněte na kartu Volby a poté vyberte Získat informace z tiskárny.</p> <p>4 Klikněte na Použít, a poté klikněte na OK.</p> <p>5 Zavřete dialogové okno Zařízení a tiskárny.</p>
Windows 7/ 7 x64/ Server 2008 R2 x64	<p>1 Klikněte na Start → Zařízení a tiskárny.</p> <p>2 Klikněte pravým tlačítkem na ikonu tiskárny Dell C3760n/C3760dn Color Laser Printer, a poté vyberte Vlastnosti tiskárny.</p> <p>3 Klikněte na kartu Volby a poté vyberte Získat informace z tiskárny.</p> <p>4 Klikněte na Použít, a poté klikněte na OK.</p> <p>5 Zavřete dialogové okno Zařízení a tiskárny.</p>
Windows Vista/Vista x64	<p>1 Klikněte na Start → Ovládací panely → Hardware a zvuk → Tiskárny.</p> <p>2 Klikněte pravým tlačítkem na ikonu tiskárny Dell C3760n/C3760dn Color Laser Printer, a poté vyberte Vlastnosti.</p> <p>3 Klikněte na kartu Volby a poté vyberte Získat informace z tiskárny.</p> <p>4 Klikněte na Použít, a poté klikněte na OK.</p> <p>5 Zavřete dialogové okno Tiskárny.</p>
Windows Server 2008/ Server 2008 x64	<p>1 Klikněte na Start → Ovládací panely → Tiskárny.</p> <p>2 Klikněte pravým tlačítkem na ikonu tiskárny Dell C3760n/C3760dn Color Laser Printer, a poté vyberte Vlastnosti.</p> <p>3 Klikněte na kartu Volby a poté vyberte Získat informace z tiskárny.</p> <p>4 Klikněte na Použít, a poté klikněte na OK.</p> <p>5 Zavřete dialogové okno Tiskárny.</p>

Windows XP/XP x64/ Server 2003/ Server 2003 x64	<ol style="list-style-type: none"> 1 Klikněte na start → Tiskárny a faxy. 2 Klikněte pravým tlačítkem na ikonu tiskárny Dell C3760n/C3760dn Color Laser Printer, a poté vyberte Vlastnosti. 3 Klikněte na kartu Volby a poté vyberte Získat informace z tiskárny. 4 Klikněte na Použít, a poté klikněte na OK. 5 Zavřete dialogové okno Tiskárny a faxy.
---	---

Není-li informace o tiskárně aktualizována automaticky po kliknutí na **Získat informace z tiskárny**, následujte tyto kroky:

- 1 Klikněte na kartu **Volby**, a poté vyberte **Konfigurace zásobníku papíru** v poli seznamu **Položky**.
- 2 Vyberte **Zásobník2** v rozbalovacím menu **Konfigurace zásobníku papíru** v **Změnit nastavení pro**.
- 3 Klikněte na **Použít**, a poté klikněte na **OK**.
- 4 Zavřete dialogové okno **Tiskárny a faxy** (**Tiskárny**, nebo **Zařízení a tiskárny**) .

Při použití ovladače PS

Windows 8/ Windows 8 x64/ Windows Server 2012	<ol style="list-style-type: none"> 1 V režimu Desktop, pravým tlačítkem klikněte ve spodním levém rohu obrazovky, a poté klikněte na Ovládací panely → Hardware a zvuk (Hardware pro Windows Server 2012) → Zařízení a tiskárny. 2 Klikněte pravým tlačítkem na ikonu tiskárny Dell C3760n/C3760dn Color Laser Printer, a poté vyberte Vlastnosti tiskárny. 3 Klikněte na kartu Konfigurace a poté vyberte Obousměrné nastavení. 4 Vyberte Získat informace z tiskárny a poté klikněte na OK. 5 Klikněte na Použít, a poté klikněte na OK. 6 Zavřete dialogové okno Zařízení a tiskárny.
Windows 7/ 7 x64/ Server 2008 R2 x64	<ol style="list-style-type: none"> 1 Klikněte na Start → Zařízení a tiskárny. 2 Klikněte pravým tlačítkem na ikonu tiskárny Dell C3760n/C3760dn Color Laser Printer, a poté vyberte Vlastnosti tiskárny. 3 Klikněte na kartu Konfigurace a poté vyberte Obousměrné nastavení. 4 Vyberte Získat informace z tiskárny a poté klikněte na OK. 5 Klikněte na Použít, a poté klikněte na OK. 6 Zavřete dialogové okno Zařízení a tiskárny.
Windows Vista/Vista x64	<ol style="list-style-type: none"> 1 Klikněte na Start → Ovládací panely → Hardware a zvuk → Tiskárny. 2 Klikněte pravým tlačítkem na ikonu tiskárny Dell C3760n/C3760dn Color Laser Printer, a poté vyberte Vlastnosti. 3 Klikněte na kartu Konfigurace a poté vyberte Obousměrné nastavení. 4 Vyberte Získat informace z tiskárny a poté klikněte na OK. 5 Klikněte na Použít, a poté klikněte na OK. 6 Zavřete dialogové okno Tiskárny.
Windows Server 2008/Server 2008 x64	<ol style="list-style-type: none"> 1 Klikněte na Start → Ovládací panely → Tiskárny. 2 Klikněte pravým tlačítkem na ikonu tiskárny Dell C3760n/C3760dn Color Laser Printer, a poté vyberte Vlastnosti. 3 Klikněte na kartu Konfigurace a poté vyberte Obousměrné nastavení. 4 Vyberte Získat informace z tiskárny a poté klikněte na OK. 5 Klikněte na Použít, a poté klikněte na OK. 6 Zavřete dialogové okno Tiskárny.

Windows XP/XP x64/Server 2003/Server 2003 x64	<ol style="list-style-type: none"> 1 Klikněte na Start → Tiskárny a faxy. 2 Klikněte pravým tlačítkem na ikonu tiskárny Dell C3760n/C3760dn Color Laser Printer, a poté vyberte Vlastnosti. 3 Klikněte na kartu Konfigurace a poté vyberte Obousměrné nastavení. 4 Vyberte Získat informace z tiskárny a poté klikněte na OK. 5 Klikněte na Použít, a poté klikněte na OK. 6 Zavřete dialogové okno Tiskárny a faxy.
---	--

Není-li informace o tiskárně aktualizována automaticky po kliknutí na **Získat informace z tiskárny**, následujte tyto kroky:

- 1 Klikněte na kartu **Konfigurace** a poté vyberte **Instalovatelné součásti**.
- 2 Vyberte **Konfigurace zásobníku papíru** v poli seznamu **Položky**.
- 3 Vyberte **Zásobník 2** v rozbalovacím menu **Konfigurace zásobníku papíru** v **Nastavení pro**.
- 4 Klikněte na **OK**.
- 5 Klikněte na **Použít**, a poté klikněte na **OK**.
- 6 Zavřete dialogové okno **Tiskárny a faxy (Tiskárny, nebo Zařízení a tiskárny)**.

Mac OS X 10.7.x/10.8.x	<ol style="list-style-type: none"> 1 Vyberte Tisk & Skenování v Předvolby systému. 2 Vyberte tiskárnu na seznamu Tiskárny, a klikněte na Volby & Dodávky. 3 Vyberte Ovladač, vyberte příslušenství, která byla nainstalována do tiskárny, a poté klikněte na OK.
Mac OS X 10.5.x/10.6.x	<ol style="list-style-type: none"> 1 Vyberte Tisk & Fax v Předvolby systému. 2 Vyberte tiskárnu na seznamu Tiskárny, a klikněte na Volby & Dodávky. 3 Vyberte Ovladač, vyberte příslušenství, která byla nainstalována do tiskárny, a poté klikněte na OK.
Mac OS X 10.3.x/10.4.x	<ol style="list-style-type: none"> 1 Vyberte tiskárnu z obrazovky Seznam tiskáren v Tiskové centrum (nebo Nástroj pro nastavení tiskárny). 2 Klikněte na Tiskárny v řádku menu Tiskové centrum (nebo Nástroj pro nastavení tiskárny), a vyberte Zobrazit Info. 3 Vyberte Instalovatelné součásti, a vyberte příslušenství, která byla nainstalována do tiskárny, a poté klikněte na Použít změny.

Při použití ovladače XPS



POZNÁMKA: Ovladač XPS nepodporuje Windows XP, XP x64, a Windows Server 2003.

Windows 8/ Windows 8 x64/ Windows Server 2012	<ol style="list-style-type: none"> 1 V režimu Desktop, pravým tlačítkem klikněte ve spodním levém rohu obrazovky, a poté klikněte na Ovládací panely → Hardware a zvuk (Hardware pro Windows Server 2012) → Zařízení a tiskárny. 2 Klikněte pravým tlačítkem na ikonu tiskárny Dell C3760n/C3760dn Color Laser Printer, a poté vyberte Vlastnosti tiskárny. 3 Klikněte na kartu Nastavení zařízení a poté vyberte K dispozici v rozbalovacím menu Zásobník 2. 4 Klikněte na Použít, a poté klikněte na OK. 5 Zavřete dialogové okno Zařízení a tiskárny.
Windows 7/ 7 x64/ Server 2008 R2 x64	<ol style="list-style-type: none"> 1 Klikněte na Start → Zařízení a tiskárny. 2 Klikněte pravým tlačítkem na ikonu tiskárny Dell C3760n/C3760dn Color Laser Printer, a poté vyberte Vlastnosti tiskárny. 3 Klikněte na kartu Nastavení zařízení a poté vyberte K dispozici v rozbalovacím menu Zásobník 2. 4 Klikněte na Použít, a poté klikněte na OK. 5 Zavřete dialogové okno Zařízení a tiskárny.

Windows Vista/Vista x64	<p>1 Klikněte na Start → Ovládací panely → Hardware a zvuk → Tiskárny.</p> <p>2 Klikněte pravým tlačítkem na ikonu tiskárny Dell C3760n/C3760dn Color Laser Printer, a poté vyberte Vlastnosti.</p> <p>3 Klikněte na kartu Nastavení zařízení a poté vyberte K dispozici v rozbalovacím menu Zásobník 2.</p> <p>4 Klikněte na Použít, a poté klikněte na OK.</p> <p>5 Zavřete dialogové okno Tiskárny.</p>
Windows Server 2008/Server 2008 x64	<p>1 Klikněte na Start → Ovládací panely → Tiskárny.</p> <p>2 Klikněte pravým tlačítkem na ikonu tiskárny Dell C3760n/C3760dn Color Laser Printer, a poté vyberte Vlastnosti.</p> <p>3 Klikněte na kartu Nastavení zařízení a poté vyberte K dispozici v rozbalovacím menu Zásobník 2.</p> <p>4 Klikněte na Použít, a poté klikněte na OK.</p> <p>5 Zavřete dialogové okno Tiskárny.</p>

Instalace volitelného bezdrátového adaptéru

Bezdrátový adaptér vám umožňuje používat tiskárnu s bezdrátovým síťovým připojením.

Specifikace bezdrátového adaptéru jsou popsány níže.

Položka	Specifikace
Technologie konektivity	Bezdrátový
Odpovídající standardy	IEEE 802.11b, 802.11g, a 802.11n
Šířka pásma	2.4 GHz
Rychlost přenosu dat	IEEE 802.11n: 65 Mbps IEEE 802.11g: 54, 48, 36, 24, 18, 12, 9, a 6 Mbps IEEE 802.11b: 11, 5.5, 2, a 1 Mbps
Zabezpečení	64 (40-bit key)/128 (104-bit key) WEP, WPA-PSK (TKIP, AES), WPA2-PSK (AES), WPA-Enterprise (TKIP, AES) ^{*1*2} , WPA2-Enterprise (AES) ^{*1*2}
Wi-Fi Protected Setup® (WPS) ^{*3}	Push-Button Configuration (PBC), Personal Identification Number (PIN)

^{*1} Tato položka je k dispozici pouze, když je nainstalován volitelný hard disk.

^{*2} EAP způsob podporuje PEAPv0, EAP-TLS, EAP-TTLS PAP, a EAP-TTLS CHAP.

^{*3} WPS 2.0 vyhovující. WPS 2.0 funguje na přístupových bodech s následujícími typy šifrování: Kombinovaný režim PSK, WPA-PSK AES, WPA2-PSK AES, WPA-PSK TKIP, Otevřený (bez zabezpečení)

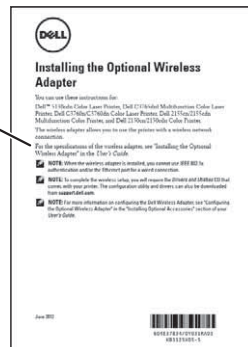
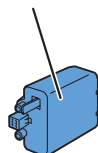


POZNÁMKA: Po instalaci bezdrátového adaptéru, nemůžete používat IEEE 802.1x ověřování a/nebo Ethernetový port pro kabelové připojení.

Ověření obsahu krabice

Instalace volitelného
bezdrátového
adaptéru

Bezdrátový adaptér



 **POZNÁMKA:** Pro dokončení bezdrátové instalace, potřebujete odpovídající disk *Software and Documentation*, který byl dodán k tiskárně, a může být rovněž stažen z support.dell.com.

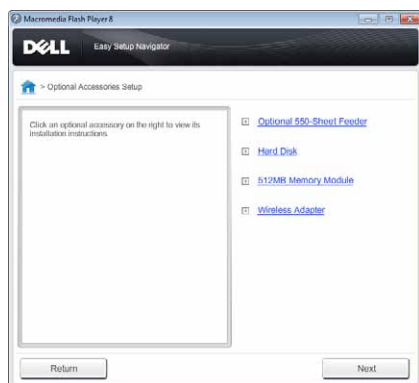
Instalace bezdrátového adaptéru pomocí instruktážního videa (doporučeno)

Pro instalaci bezdrátového adaptéru, proveďte následující metodu.

- 1 Vložte disk *Software and Documentation* do počítače. Soubor Easy Setup Navigator se spustí automaticky.
- 2 Vyberte *Optional Accessories Setup* v okně Easy Setup Navigator.



3 Klikněte na **Wireless adapter**.



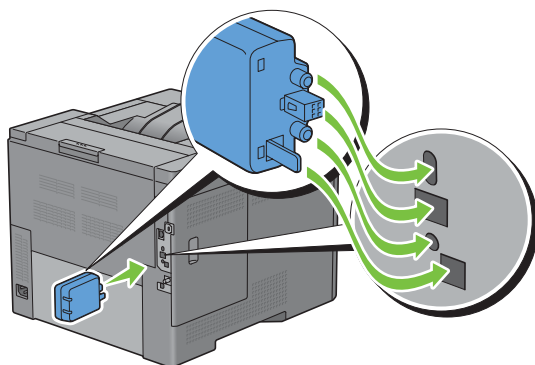
Spustí se instruktážní video.

Řiďte se pokyny na obrazovce pro konfiguraci bezdrátových nastavení.

Instalace volitelného bezdrátového adaptéru

POZNÁMKA: Rovněž můžete bezdrátový adaptér nainstalovat dodržováním pokynů popsanych v *Instalaci volitelného bezdrátového adaptéru* dodané k bezdrátovému adaptéru.

- 1 Ujistěte se, že tiskárna je vypnutá.
- 2 Zarovnejte konektor a tři výčnělky bezdrátového adaptéru se čtyřmi dírami a vložte adaptér.



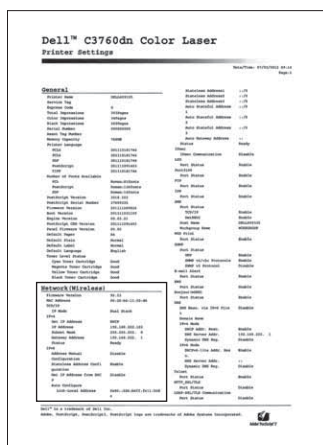
POZNÁMKA: Ujistěte se, že adaptér je plně zasunut a zabezpečen.

3 Zapněte tiskárnu.

POZNÁMKA: Zobrazí-li se zpráva, která vám říká, abyste provedli úvodní nastavení na dotykovém panelu, vždy udělejte, jak je instruováno.

- 4 Vytiskněte zprávu o nastavení systému pro potvrzení, že bezdrátový adaptér je správně nainstalován.
Pro podrobnosti o tisku zprávy o nastavení systému, viz "**Zpráva / Seznam.**"

5 Potvrďte, že část **Sít (Wireless)** existuje.



6 Nakonfigurujte bezdrátový adaptér pro připojení k bezdrátové síti. Pro podrobnosti, viz "**Konfigurace volitelného bezdrátového adaptéru**".

Rozpoznání nastavení bezdrátové sítě

Musíte znát nastavení bezdrátové sítě pro nastavení bezdrátové tiskárny. Pro podrobnosti o nastaveních, kontaktujte svého administrátora sítě.

Bezdrátová nastavení	SSID	Určuje název, který identifikuje bezdrátovou síť až 32 alfanumerickými znaky.
	Režim sítě	Určuje režim sítě buď Ad-hoc nebo Infrastructure.
Nastavení zabezpečení	Zabezpečení	Vybere typ šifrování z Bez zabezpečení, Kombinovaný režim PSK*, WPA-PSK-TKIP, WPA2-PSK-AES, a WEP.
	Přenosový klíč	Určuje přenosový klíč ze seznamu.
	WEP klíč	Určuje WEP klíč používaný přes bezdrátovou síť pouze, když WEP je vybráno jako typ šifrování.
	Přístupové heslo	Určuje přístupové heslo alfanumerickými znaky od 8 do 63 bytů dlouhé pouze, když Kombinovaný režim PSK*, WPA-PSK-TKIP, nebo WPA2-PSK-AES je vybráno jako typ šifrování.
* Kombinovaný režim PSK automaticky vybere dostupný typ šifrování z WPA-PSK-TKIP, WPA-PSK-AES, nebo WPA2-PSK-AES.		

Konfigurace volitelného bezdrátového adaptéru

Tato část popisuje, jak nakonfigurovat bezdrátový adaptér přes Easy Setup Navigator.




Můžete vybrat způsob pro konfiguraci bezdrátového adaptéru z následujících:

Průvodce nastavením přes USB kabel (doporučeno)	
	WPS-PBC ^{*1*} ^{*3}
	WPS-PIN ^{*2*} ^{*3}
Pokročilé nastavení přes	Ovládací panel
	Ethernetový kabel
	Konfiguraci tiskárny Dell pomocí webového prohlížeče

*1 WPS-PBC (Wi-Fi Protected Setup-Push Button Configuration) je metoda pro ověření a registraci zařízení potřebných pro bezdrátovou konfiguraci, stiskem tlačítka poskytnutého na přístupovém bodu přes bezdrátové routery, a poté provedením nastavení WPS-PBC na ovládacím panelu. Toto nastavení je k dispozici pouze, když přístupový bod podporuje WPS.

*2 WPS-PIN (Wi-Fi Protected Setup-Personal Identification Number) je metoda pro ověření a registraci zařízení potřebných pro bezdrátovou konfiguraci, zadáním PIN přiřazených tiskárně a počítači. Toto nastavení, prováděné přes přístupový bod, je k dispozici pouze, když přístupové body vašeho bezdrátového routeru podporují WPS.

*3 WPS 2.0 vyhovující. WPS 2.0 funguje na přístupových bodech s následujícími typy šifrování: Kombinovaný režim PSK, WPA-PSK AES, WPA2-PSK AES, WPA-PSK TKIP, Otevřený (bez zabezpečení)

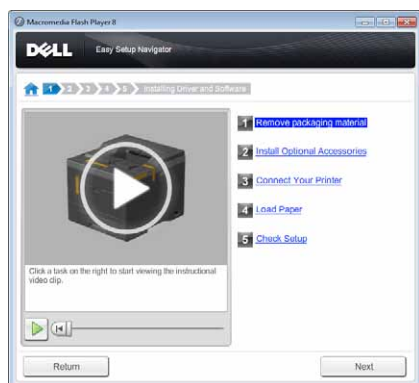
-  **POZNÁMKA:** Volitelný bezdrátový adaptér musí být nainstalován do tiskárny. Pro informace, jak nainstalovat bezdrátový adaptér, viz "Instalace volitelného bezdrátového adaptéru."
-  **POZNÁMKA:** Je-li Panel Lock Control nastaveno na Enable, musíte zadat čtyřmístné heslo pro vstup do menu Admin Settings.
-  **POZNÁMKA:** Pro podrobnosti o používání WPA-Enterprise-AES, WPA2-Enterprise-AES, nebo WPA-Enterprise-TKIP, viz "Použití digitálních certifikátů."

Pomocí průvodce nastavením pro konfiguraci bezdrátového adaptéru

- 1 Vložte disk *Software and Documentation* dodaný k tiskárně do počítače. Soubor Easy Setup Navigator se spustí automaticky.
- 2 Klikněte na Start Setup.



3 Klikněte na **Connect Your Printer**.



4 Klikněte na **Wireless Connection**.



5 Klikněte na **Wizard**.

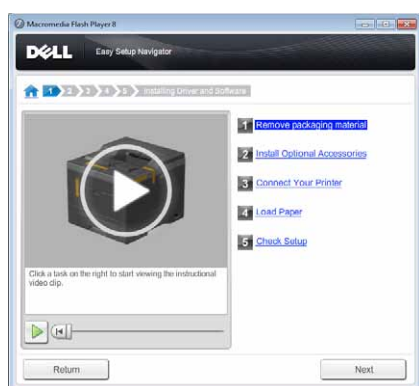


Říďte se pokyny na obrazovce pro konfiguraci bezdrátových nastavení.

Pomocí pokročilého nastavení pro konfiguraci bezdrátového adaptéru

Můžete nakonfigurovat bezdrátový adaptér s následujícími způsoby připojení:

- WPS-PBC
 - WPS-PIN
 - Ovládací panel
 - Ethernetový kabel
 - Konfigurace tiskárny Dell pomocí webového prohlížeče
- 1 Vložte disk *Software and Documentation* dodaný k tiskárně do počítače. Soubor **Easy Setup Navigator** se spustí automaticky.
 - 2 Klikněte na **Start Setup**.
 - 3 Klikněte na **Connect Your Printer**.



- 4 Klikněte na **Wireless Connection**.



- 5 Vyberte **Advanced**, a poté vyberte způsob připojení z **WPS-PBC**, **WPS-PIN**, **Operator Panel**, **Ethernet Cable**, nebo **Dell Printer Configuration Web Tool**.

Pro **Ethernet Cable**:


- a Vyberte **Ethernet Cable**, a poté klikněte na **Další**.

Řiďte se pokyny na obrazovce pro konfiguraci bezdrátových nastavení, a poté klikněte na **Další**.

Spustí se **Advanced Configuration Tool**.


- b Vyberte tiskárnu, a poté klikněte na **Další**.

Objeví se obrazovka **Wireless Network Settings**.

 **POZNÁMKA:** Není-li tiskárna na seznamu, klikněte na **Enter IP Address** a zadejte IP adresu tiskárny, a poté klikněte na **OK**.

- c Nastavte bezdrátová nastavení sítě, a poté klikněte na **Další**.

Objeví se obrazovka **IP Address Settings**.

 **POZNÁMKA:** Pro podrobnosti o každé položce, viz "Přiřazení IP adresy."

- d Nastavte nastavení IP adresy tiskárny, a poté klikněte na **Další**

Objeví se obrazovka **Confirm the settings**.

- e Potvrďte nastavení, a poté klikněte na **Použít**.

Objeví se obrazovka **Complete configuration**.


- f Klikněte na **Další**.


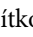
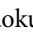
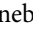
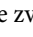
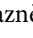
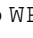


Pro **WPS-PBC**, **WPS-PIN**, **Operator Panel**, a **Dell Printer Configuration Web Tool**, se řiďte pokyny na obrazovce pro konfiguraci bezdrátových nastavení.

Pro konfiguraci bezdrátových nastavení bez použití instruktážního videa, viz následující pokyny.

WPS-PIN

PIN kód WPS-PIN může být nakonfigurován pouze z ovládacího panelu.

 **POZNÁMKA:** WPS-PIN (Wi-Fi Protected Setup-Personal Identification Number) je metoda pro ověření a registraci zařízení potřebných pro bezdrátovou konfiguraci zadáním PIN přiřazených tiskárně a počítači. Toto nastavení, provedené přes přístupový bod, je k dispozici pouze, když přístupové body vašeho bezdrátového routeru podporují WPS.


- 1 Stiskněte  (Menu) tlačítko.
- 2 Tiskněte  tlačítko, dokud nebude zvýrazněno **Admin Settings**, a poté stiskněte  (Set) tlačítko.
- 3 Tiskněte  tlačítko, dokud nebude zvýrazněno **Network**, a poté stiskněte  (Set) tlačítko.
- 4 Tiskněte  tlačítko, dokud nebude zvýrazněno **WPS Setup**, a poté stiskněte  (Set) tlačítko.
- 5 Ujistěte se, že **PIN Code** je zvýrazněno, a poté stiskněte  (Set) tlačítko.
- 6 Zapište si zobrazený 8-místný PIN kód nebo vyberte **Print PIN Code**. PIN kód se vytiskne.
- 7 Ujistěte se, že **Start Configuration** je zvýrazněno, a poté stiskněte  (Set) tlačítko.
- 8 Ujistěte se, že zpráva **Please wait WPS Setting** je zobrazena, a zadejte PIN kód zobrazený v kroku 6 do bezdrátového LAN přístupového bodu (Registrátoru).


 **POZNÁMKA:** Pro WPS operaci v bezdrátovém LAN přístupovém bodě, se podívejte do příručky dodané k bezdrátovému LAN přístupovému bodu.





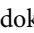

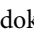

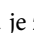
- 9 Až bude WPS operace úspěšná a tiskárna bude restartována, nastavení bezdrátového LAN připojení bylo dokončeno.

WPS-PBC

Můžete spustit Push Button Control pouze z ovládacího panelu.









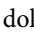

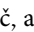
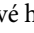
 **POZNÁMKA:** WPS-PBC (Wi-Fi Protected Setup-Push Button Configuration) je metoda pro ověření a registraci zařízení potřebných pro bezdrátovou konfiguraci stiskem tlačítka poskytnutého na přístupovém bodu přes bezdrátové routery, a poté provedením nastavení WPS-PBC na ovládacím panelu. Toto nastavení je k dispozici pouze, když přístupový bod podporuje WPS.

 **POZNÁMKA:** Než spustíte WPS-PBC, potvrďte pozici WPS tlačítka (název tlačítka se může lišit) na bezdrátovém LAN přístupovém bodu. Pro informace o WPS operaci v bezdrátovém LAN přístupovém bodu, se podívejte do příručky dodané k bezdrátovému LAN přístupovému bodu.



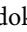

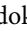




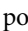

- 1 Stiskněte  (Menu) tlačítko.
- 2 Tiskněte  tlačítko, dokud nebude zvýrazněno Admin Settings, a poté stiskněte  (Set) tlačítko.
- 3 Tiskněte  tlačítko, dokud nebude zvýrazněno Network, a poté stiskněte  (Set) tlačítko.
- 4 Tiskněte  tlačítko, dokud nebude zvýrazněno WPS Setup, a poté stiskněte  (Set) tlačítko.
- 5 Ujistěte se, že Push Button Control je zvýrazněno, a poté stiskněte  (Set) tlačítko.
- 6 Ujistěte se, že Start je zvýrazněno, a poté stiskněte  (Set) tlačítko.
Ujistěte se, že zpráva Please wait WPS Setting je zobrazena, a spusťte WPS-PBC na bezdrátovém LAN přístupovém bodu (Registrátoru) během dvou minut.
- 7 Když bude WPS operace úspěšná a tiskárna bude restartována, nastavení bezdrátového LAN připojení bude dokončeno.

Ovládací panel

Automatické nastavení SSID

- 1 Stiskněte  (Menu) tlačítko.
- 2 Tiskněte  tlačítko, dokud nebude zvýrazněno Admin Settings, a poté stiskněte  (Set) tlačítko.
- 3 Tiskněte  tlačítko, dokud nebude zvýrazněno Network, a poté stiskněte  (Set) tlačítko.
- 4 Tiskněte  tlačítko, dokud nebude zvýrazněno Wireless Setup, a poté stiskněte  (Set) tlačítko.
Tiskárna automaticky vyhledá přístupové body v bezdrátové síti.
- 5 Tiskněte  tlačítko, dokud nebude zvýrazněn požadovaný přístupový bod, a poté stiskněte  (Set) tlačítko.
Pokud se požadovaný přístupový bod nezobrazí, přejděte do "Ruční nastavení SSID."
 **POZNÁMKA:** Některé skryté SSID se nemusí zobrazit. Pokud SSID není detekováno, zapněte SSID vysílání z routeru.
- 6 Zadejte WEP klíč nebo přístupové heslo.
Když typ šifrování vybraného přístupového bodu je WEP v kroku 5:
 - Zadejte WEP klíč, a poté stiskněte  (Set) tlačítko.Když typ šifrování vybraného přístupového bodu je WPA, WPA2 nebo Kombinovaný v kroku 5:
 - Zadejte přístupové heslo, a poté stiskněte  (Set) tlačítko.
- 7 Objeví se obrazovka Restart System.
- 8 Vypněte tiskárnu, a poté ji znovu zapněte pro použití nastavení.
Nastavení bezdrátového LAN připojení bylo dokončeno.

Ruční nastavení SSID


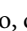
- 1** Stiskněte  (Menu) tlačítko.
- 2** Tiskněte  tlačítko, dokud nebude zvýrazněno `Admin Settings`, a poté stiskněte  (Set) tlačítko.
- 3** Tiskněte  tlačítko, dokud nebude zvýrazněno `Network`, a poté stiskněte  (Set) tlačítko.
- 4** Tiskněte  tlačítko, dokud nebude zvýrazněno `Wireless Setup`, a poté stiskněte  (Set) tlačítko.
- 5** Tiskněte  tlačítko, dokud nebude zvýrazněno `Manual Setup`, a poté stiskněte  (Set) tlačítko.
- 6** Zadejte SSID, a poté stiskněte  (Set) tlačítko.
- 7** Vyberte režim sítě z `Infrastructure` a `Ad-hoc` podle vašeho prostředí, a poté stiskněte  (Set) tlačítko.

Pokud jste vybrali `Infrastructure`, postupte ke kroku 8.

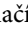
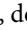
Pokud jste vybrali `Ad-hoc`, postupte ke kroku 9.

- 8** Vyberte typ šifrování z `No Security`, `Mixed mode PSK`, `WPA-PSK-TKIP`, `WPA2-PSK-AES`, nebo `WEP`.

Pokud nenastavíte zabezpečení pro bezdrátovou síť:

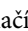
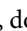
- Tiskněte  tlačítko, dokud nebude zvýrazněno `No Security`, a poté stiskněte  (Set) tlačítko.

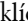
Pro použití šifrování Kombinovaného režimu PSK, WPA-PSK-TKIP, nebo WPA2-PSK-AES:

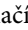
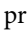
- a** Tiskněte  tlačítko, dokud nebude zvýrazněno `Mixed mode PSK`, `WPA-PSK-TKIP`, nebo `WPA2-PSK-AES`, a poté stiskněte  (Set) tlačítko.

- b** Zadejte přístupové heslo, a poté stiskněte  (Set) tlačítko.

Pro použití šifrování WEP:

- a** Tiskněte  tlačítko, dokud nebude zvýrazněno `WEP`, a poté stiskněte  (Set) tlačítko.


- b** Zadejte WEP klíč, a poté stiskněte  (Set) tlačítko.

- c** Tiskněte  tlačítko pro zvýraznění požadovaného přenosového klíče z `Auto` nebo `WEP Key 1` na `WEP Key 4`, a poté stiskněte  (Set) tlačítko.

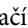
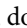
Postupte ke kroku 10.

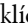
- 9** Vyberte typ šifrování z `No Security` nebo `WEP`.

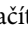
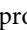
Pokud nenastavíte zabezpečení pro vaši bezdrátovou síť:

- Ujistěte se, že `No Security` je zvýrazněno, a poté stiskněte  (Set) tlačítko.

Pro použití šifrování WEP:

- a** Tiskněte  tlačítko, dokud nebude zvýrazněno `WEP`, a poté stiskněte  (Set) tlačítko.

- b** Zadejte WEP klíč, a poté stiskněte  (Set) tlačítko.


- c** Tiskněte  tlačítko pro zvýraznění požadovaného přenosového klíče z `WEP Key 1` na `WEP Key 4`, a poté stiskněte  (Set) tlačítko.

- 10** Objeví se obrazovka `Restart System`.

- 11** Vypněte tiskárnu, a znovu ji zapněte pro použití nastavení.

Nastavení bezdrátového LAN připojení bylo dokončeno.

Konfigurace tiskárny Dell pomocí webového prohlížeče

 **POZNÁMKA:** Pro podrobnosti o použití WPA-Enterprise-AES, WPA2-Enterprise-AES, nebo WPA-Enterprise-TKIP, viz "Použití digitálních certifikátů."

1 Ujistěte se, že tiskárna je vypnutá a bezdrátový adaptér je připojen k tiskárně.

2 Připojte tiskárnu k síti s Ethernetovým kabelem.

Pro podrobnosti o připojení Ethernetového kabelu, viz "Připojení tiskárny k počítači nebo síti."

3 Zapněte tiskárnu.

4 Spusťte Dell Printer Configuration Web Tool zadáním IP adresy tiskárny do webového prohlížeče.

5 Klikněte na Print Server Settings.


6 Klikněte na kartu Print Server Settings.

7 Klikněte na Wireless LAN.

8 Zadejte SSID do textového pole SSID.

9 Vyberte Ad-Hoc nebo Infrastructure do pole rozbalovacího seznamu Network Type.

10 Vyberte typ šifrování z No Security, WEP, WPA-PSK-TKIP, WPA-PSK-AES/WEP2-PSK AES, a **Kombinovaný režim PSK** do pole rozbalovacího seznamu Encryption, a poté nastavte každou položku pro vybraný typ šifrování.

 **POZNÁMKA:** Pro podrobnosti o každé položce, viz "Konfigurace tiskárny Dell™ pomocí webového prohlížeče."


11 Klikněte na **Použít nové nastavení** pro použití nastavení.


12 Vypněte tiskárnu, odpojte Ethernetový kabel a znovu ji zapněte.

Nastavení bezdrátového LAN připojení bylo dokončeno.

Změna konfigurace bezdrátového nastavení

Pro změnu bezdrátového nastavení přes Ethernetové nebo bezdrátové připojení z počítače, proveďte následující.

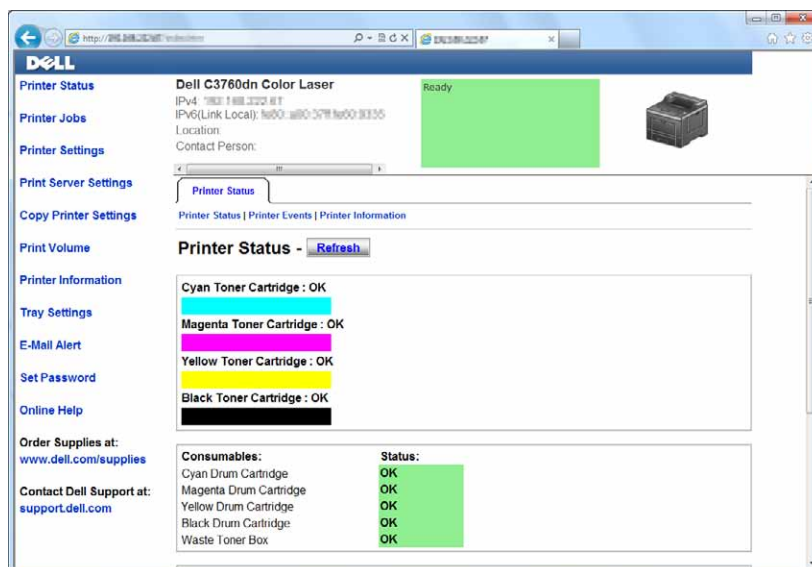
 **POZNÁMKA:** Pro změnu bezdrátového nastavení přes bezdrátové připojení, ujistěte se, že nastavení bezdrátového připojení je dokončeno v "Konfigurace volitelného bezdrátového adaptéru."

 **POZNÁMKA:** Následující nastavení jsou k dispozici, když režim sítě je nastaven na infrastructure v "Konfigurace volitelného bezdrátového adaptéru."

1 Zkontrolujte IP adresu tiskárny.

Pro podrobnosti o kontrole IP adresy tiskárny, viz "Ověření IP nastavení."

2 Spusťte Dell Printer Configuration Web Tool zadáním IP adresy tiskárny do webového prohlížeče.



3 Klikněte na Print Server Settings.

4 Klikněte na kartu Print Server Settings.

5 Klikněte na Wireless LAN.

6 Změňte bezdrátové nastavení tiskárny.

7 Restartujte tiskárnu.

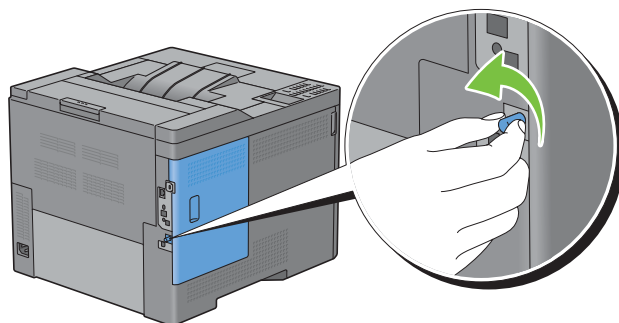
8 Změňte proto bezdrátová nastavení na počítači nebo přístupovém bodu.

POZNÁMKA: Pro změnu bezdrátových nastavení na počítači, se podívejte do příruček dodaných k bezdrátovému adaptéru nebo jestliže váš počítač poskytuje nástroj bezdrátového adaptéru, změňte bezdrátová nastavení pomocí tohoto nástroje.

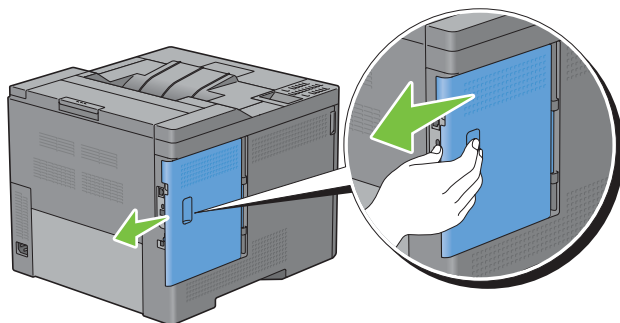
Instalace volitelného hard disku

1 Ujistěte se, že tiskárna je vypnutá.

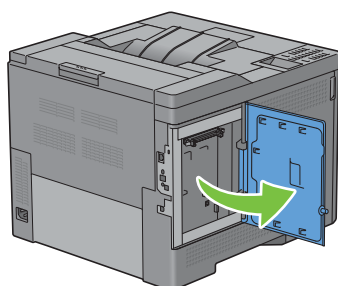
2 Otočte šroub na řídicím panelu proti směru hodinových ručiček.



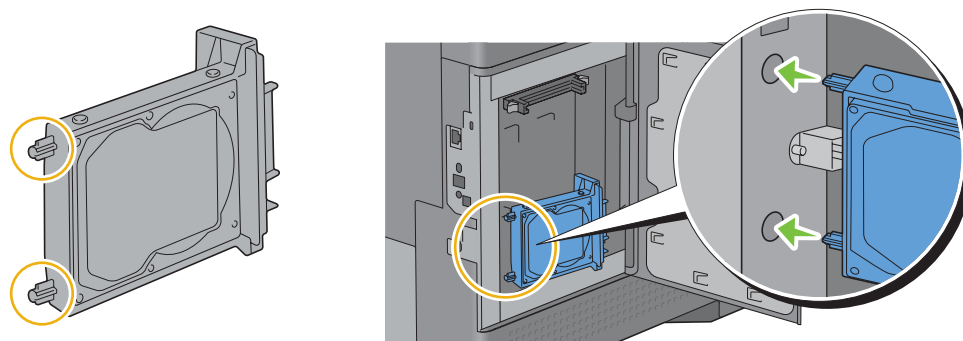
3 Posuňte levý boční kryt směrem k zadní části tiskárny.



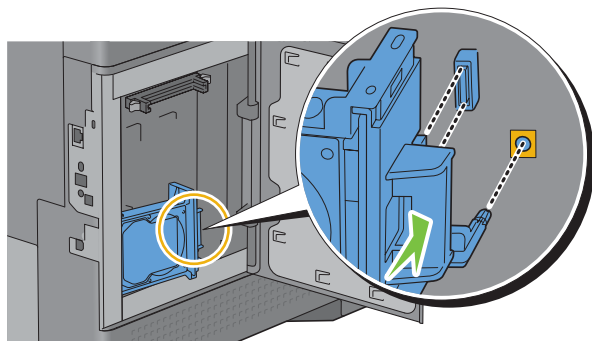
4 Otevřete zcela levý boční kryt.



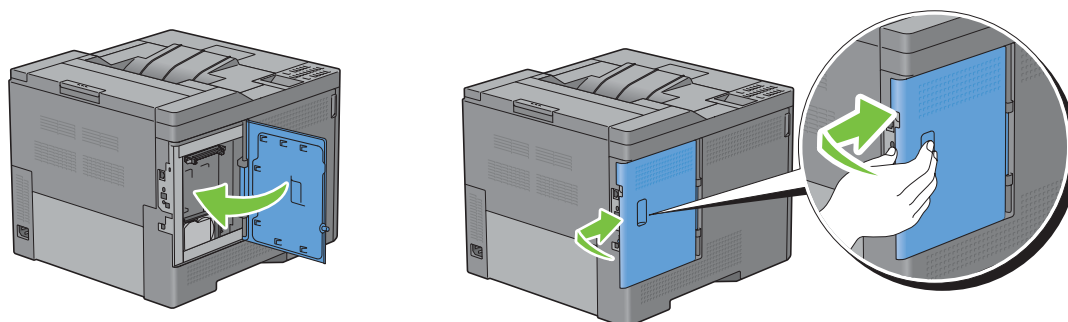
5 Vložte dva plastové kolíky na hard disk do otvorů kovového pláště.



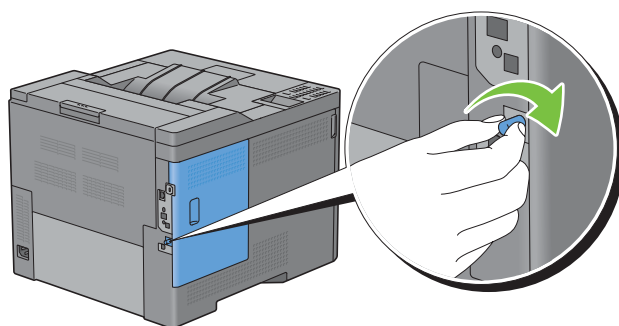
6 Připojte plastový kolík a konektor do řídicího panelu, a pevně zatačte hard disk na místo.



7 Zavřete levý boční kryt, a poté ho posuňte směrem k přední části tiskárny.




8 Otočte šroub ve směru hodinových ručiček.



9 Zapněte tiskárnu.

- 10 Vytiskněte zprávu o nastavení systému pro potvrzení, že nově nainstalovaný hard disk byl detekován tiskárnou. Pro podrobnosti o tisku zprávy o nastavení systému, viz "Zpráva / Seznam."
- 11 Potvrďte množství **Hard Disk** na seznamu ve zprávě o nastavení systému v **Printer Options**.
Není-li hard disk na seznamu, vypněte tiskárnu, odpojte napájecí kabel, a znovu nainstalujte hard disk.
- 12 Nainstalovali-li jste hard disk po instalaci ovladače tiskárny, aktualizujte váš ovladač dodržováním pokynů pro operační systém, který používáte. Je-li tiskárna v síti, aktualizujte ovladač pro každého klienta.
Hard disk může být určen v ovladači tiskárny pouze, když hard disk nebo RAM disk je dostupný v ovladači tiskárny.

Aktualizace vašeho ovladače pro rozpoznání hard disku

 **POZNÁMKA:** Používáte-li ovladač XPS, není vyžadována aktualizace ovladače.

Při použití ovladače PCL

Windows 8/
Windows 8 x64/
Windows Server 2012

- 1 V režimu Desktop, pravým tlačítkem klikněte ve spodním rohu obrazovky, a poté klikněte na **Ovládací panely** → **Hardware a zvuk** (Hardware pro Windows Server 2012) → **Zařízení a tiskárny**
- 2 Klikněte pravým tlačítkem na ikonu tiskárny Dell C3760n/C3760dn Color Laser Printer, a poté vyberte **Vlastnosti tiskárny**.
- 3 Klikněte na kartu **Volby** a poté vyberte **Získat informace z tiskárny**.
- 4 Klikněte na **Použít**, a poté klikněte na **OK**.
- 5 Zavřete dialogové okno **Zařízení a tiskárny**.

Windows 7/ 7 x64/ Server 2008 R2 x64	<ol style="list-style-type: none"> 1 Klikněte na Start → Zařízení a tiskárny. 2 Klikněte pravým tlačítkem na ikonu tiskárny Dell C3760n/C3760dn Color Laser Printer, a poté vyberte Vlastnosti tiskárny. 3 Klikněte na kartu Volby a poté vyberte Získat informace z tiskárny. 4 Klikněte na Použít, a poté klikněte na OK. 5 Zavřete dialogové okno Zařízení a tiskárny.
Windows Vista/ Vista x64	<ol style="list-style-type: none"> 1 Klikněte na Start → Ovládací panely → Hardware a zvuk → Tiskárny. 2 Klikněte pravým tlačítkem na ikonu tiskárny Dell C3760n/C3760dn Color Laser Printer, a poté vyberte Vlastnosti. 3 Klikněte na kartu Volby a poté vyberte Získat informace z tiskárny. 4 Klikněte na Použít, a poté klikněte na OK. 5 Zavřete dialogové okno Tiskárny.
Windows Server 2008/Server 2008 x64	<ol style="list-style-type: none"> 1 Klikněte na Start → Ovládací panely → Tiskárny. 2 Klikněte pravým tlačítkem na ikonu tiskárny Dell C3760n/C3760dn Color Laser Printer, a poté vyberte Vlastnosti. 3 Klikněte na kartu Volby a poté vyberte Získat informace z tiskárny. 4 Klikněte na Použít, a poté klikněte na OK. 5 Zavřete dialogové okno Tiskárny.
Windows XP/XP x64/Server 2003/ Server 2003 x64	<ol style="list-style-type: none"> 1 Klikněte na start → Tiskárny a faxy. 2 Klikněte pravým tlačítkem na ikonu tiskárny Dell C3760n/C3760dn Color Laser Printer, a poté vyberte Vlastnosti. 3 Klikněte na kartu Volby a poté vyberte Získat informace z tiskárny. 4 Klikněte na Použít, a poté klikněte na OK. 5 Zavřete dialogové okno Tiskárny a faxy.

Není-li informace o tiskárně aktualizována automaticky po kliknutí na **Získat informace z tiskárny**, následujte tyto kroky:

- 1 Klikněte na kartu **Možnosti** a poté vyberte **Hard Disk** v poli seznamu **Položky**.
- 2 Vyberte **K dispozici** v rozbalovacím menu **Hard Disk** v **Změnit nastavení pro**.
- 3 Klikněte na **Použít**, a poté klikněte na **OK**.
- 4 Zavřete zobrazené aktivní dialogové okno.

Při použití ovladače PS

Windows 8/ Windows 8 x64/ Windows Server 2012	<ol style="list-style-type: none"> 1 V režimu Desktop, pravým tlačítkem klikněte ve spodním levém rohu obrazovky, a poté klikněte na Ovládací panely → Hardware a zvuk (Hardware pro Windows Server 2012) → Zařízení a tiskárny. 2 Klikněte pravým tlačítkem na ikonu tiskárny Dell C3760n/C3760dn Color Laser Printer, a poté vyberte Vlastnosti tiskárny. 3 Klikněte na kartu Konfigurace a poté vyberte Obousměrné nastavení. 4 Vyberte Získat informace z tiskárny a poté klikněte na OK. 5 Klikněte na Použít, a poté klikněte na OK. 6 Zavřete dialogové okno Zařízení a tiskárny.
---	---

Windows 7/ 7 x64/ Server 2008 R2 x64	<ol style="list-style-type: none"> 1 Klikněte na Start → Zařízení a tiskárny. 2 Klikněte pravým tlačítkem na ikonu tiskárny Dell C3760n/C3760dn Color Laser Printer, a poté vyberte Vlastnosti tiskárny. 3 Klikněte na kartu Konfigurace a poté vyberte Obousměrné nastavení. 4 Vyberte Získat informace z tiskárny a poté klikněte na OK. 5 Klikněte na Použít, a poté klikněte na OK. 6 Zavřete dialogové okno Zařízení a tiskárny.
Windows Vista/ Vista x64	<ol style="list-style-type: none"> 1 Klikněte na Start → Ovládací panely → Hardware a zvuk → Tiskárny. 2 Klikněte pravým tlačítkem na ikonu tiskárny Dell C3760n/C3760dn Color Laser Printer, a poté vyberte Vlastnosti. 3 Klikněte na kartu Konfigurace a poté vyberte Obousměrné nastavení. 4 Vyberte Získat informace z tiskárny a poté klikněte na OK. 5 Klikněte na Použít, a poté klikněte na OK. 6 Zavřete dialogové okno Tiskárny.
Windows Server 2008/Server 2008 x64	<ol style="list-style-type: none"> 1 Klikněte na Start → Ovládací panely → Tiskárny. 2 Klikněte pravým tlačítkem na ikonu tiskárny Dell C3760n/C3760dn Color Laser Printer, a poté vyberte Vlastnosti. 3 Klikněte na kartu Konfigurace a poté vyberte Obousměrné nastavení. 4 Vyberte Získat informace z tiskárny a poté klikněte na OK. 5 Klikněte na Použít, a poté klikněte na OK. 6 Zavřete dialogové okno Tiskárny.
Windows XP/XP x64/Server 2003/Server 2003 x64	<ol style="list-style-type: none"> 1 Klikněte na Start → Tiskárny a faxy. 2 Klikněte pravým tlačítkem na ikonu tiskárny Dell C3760n/C3760dn Color Laser Printer, a poté vyberte Vlastnosti. 3 Klikněte na kartu Konfigurace a poté vyberte Obousměrné nastavení. 4 Vyberte Získat informace z tiskárny a poté klikněte na OK. 5 Klikněte na Použít, a poté klikněte na OK. 6 Zavřete dialogové okno Tiskárny a faxy.

Není-li informace o tiskárně aktualizována automaticky po kliknutí na **Získat informace z tiskárny**, následujte tyto kroky:

- 1 Klikněte na kartu **Konfigurace** a poté vyberte **Instalovatelné součásti**.
- 2 Vyberte **Hard Disk** v poli seznamu **Položky**.
- 3 Vyberte **K dispozici** v rozbalovacím menu **Hard Disk** v **Nastavení pro**.
- 4 Klikněte na **OK**.
- 5 Klikněte na **Použít**, a poté klikněte na **OK**.
- 6 Zavřete dialogové okno **Tiskárny a faxy** (**Tiskárny**, nebo **Zařízení a tiskárny**) .

Mac OS X 10.7.x/10.8.x	<ol style="list-style-type: none"> 1 Vyberte Tisk & Skenování v Předvolby systému. 2 Vyberte tiskárnu na seznamu Tiskárny, a klikněte na Volby & Dodávky. 3 Vyberte Ovladač, vyberte příslušenství, která byla nainstalována do tiskáren, a poté klikněte na OK.
Mac OS X 10.5.x/10.6.x	<ol style="list-style-type: none"> 1 Vyberte Tisk & Fax v Předvolby systému. 2 Vyberte tiskárnu na seznamu Tiskárny, a klikněte na Volby & Dodávky. 3 Vyberte Ovladač, vyberte příslušenství, která byla nainstalována do tiskáren, a poté klikněte na OK.

Mac OS X 10.3.x/10.4.x

1 Vyberte tiskárnu z obrazovky **Seznam tiskáren** v **Tiskové centrum** (nebo **Nástroj pro nastavení tiskárny**).

2 Klikněte na **Tiskárny** v řádku menu **Tiskové centrum** (nebo **Nástroj pro nastavení tiskárny**), a vyberte **Zobrazit Info**.

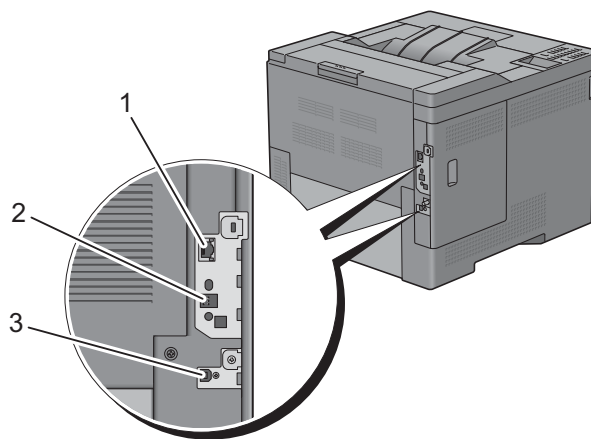
3 Vyberte **Instalovatelné součásti**, a vyberte příslušenství, která byla nainstalována do tiskárny, a poté klikněte na **Použít změny**.

Připojení tiskárny

Propojovací kabel vaší Dell™ C3760dn barevné laserové tiskárny musí splňovat následující požadavky:

Typ připojení	Specifikace připojení
Ethernetové	10 Base-T/100 Base-TX/1000 Base-T
Bezdrátové (volitelné)	IEEE 802.11b/802.11g/802.11n
USB	USB 2.0

 **POZNÁMKA:** Obrázky použité v této příručce patří k Dell C3760dn Color Laser Printer, pokud není uvedeno jinak.



1 Ethernetový port



2 Zásuvka bezdrátového adaptéru



3 USB port



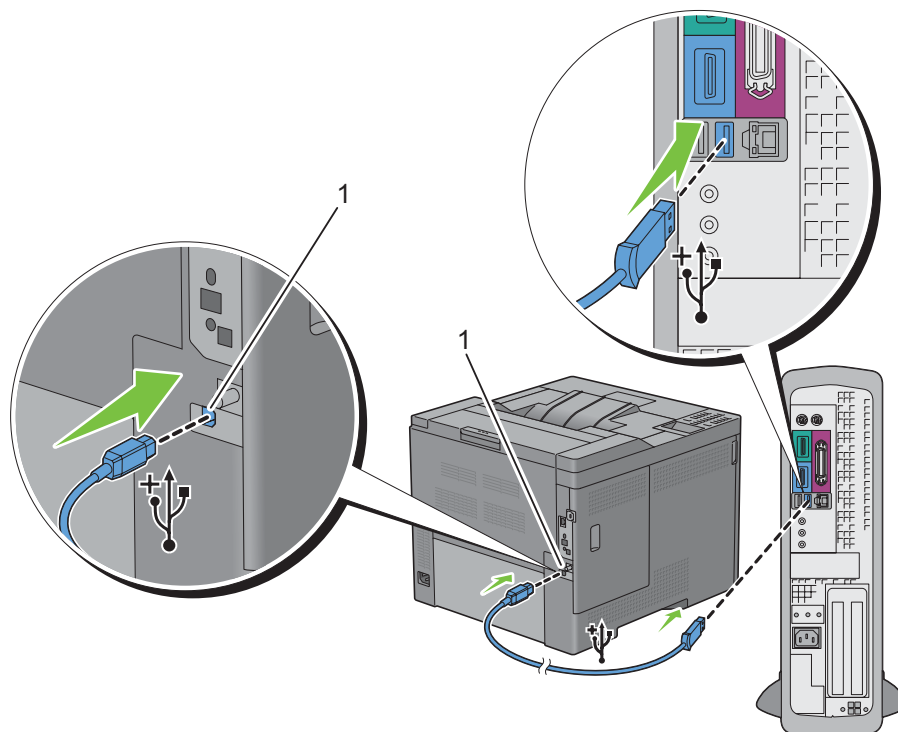
Připojení tiskárny k počítači nebo síti

Přímé připojení

Místní tiskárna je tiskárna, která je připojena přímo k vašemu počítači pomocí USB kabelu. Je-li tiskárna připojena k síti místo k počítači, přeskočte tuto část a přejděte na "Síťové připojení."

Pro připojení tiskárny k počítači:

- 1 Připojte menší USB konektor do USB portu vzadu na tiskárně.



1 USB port

POZNÁMKA: Ujistěte se, že vám souhlasí USB symbol na kabelu s USB symbolem na tiskárně.

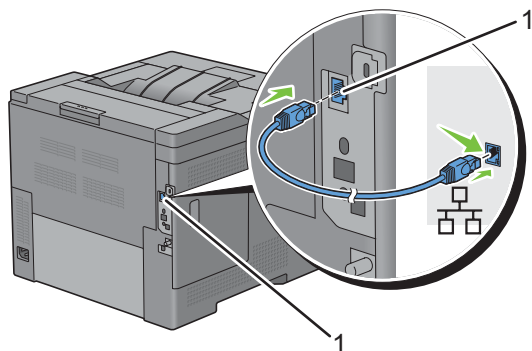
- 2 Připojte druhý konec kabelu do USB portu počítače.

UPOZORNĚNÍ: Nepřipojujte USB kabel tiskárny do USB portu dostupného na klávesnici.

Sítové připojení

Pro připojení tiskárny k síti:


- 1 Připojte Ethernetový kabel.



1 Ethernetový port

Pro připojení tiskárny k síti, připojte jeden konec Ethernetového kabelu do Ethernetového portu vzadu na tiskárně, a druhý konec do LAN zásuvky nebo hubu. Pro nastavení bezdrátového připojení, vložte bezdrátový adaptér do zásuvky bezdrátového adaptéru vzadu na tiskárně.

Pro bezdrátové připojení, viz "Instalace volitelného bezdrátového adaptéru."

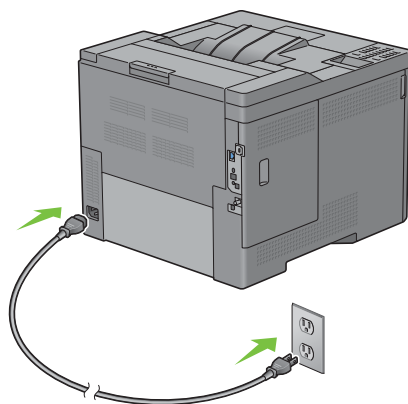
 **POZNÁMKA:** Pro použití bezdrátového adaptéru se ujistěte, že jste odpojili Ethernetový kabel.

Zapnutí tiskárny

⚠ VAROVÁNÍ: Nepoužívejte prodlužovací kabely nebo zásuvky.

⚠ VAROVÁNÍ: Tiskárna by neměla být připojena k Uninterruptible Power Supply (UPS) systému.

1 Připojte napájecí kabel do napájecího konektoru vzadu na tiskárně, a poté ke zdroji napájení.



2 Zapněte tiskárnu. Pokud je tiskárna připojena přes USB (Uninterruptible Power Supply) kabel, ovladač USB se nainstaluje automaticky.

Nastavení úvodního nastavení na ovládacím panelu

Musíte nastavit jazyk tiskárny, časové pásmo, datum a čas, když tiskárnu zapnete poprvé.

Když zapnete tiskárnu, na ovládacím panelu se objeví obrazovka průvodce pro provedení úvodního nastavení. Řiďte se kroky níže pro nastavení úvodního nastavení.

✍ POZNÁMKA: Nespustíte-li konfiguraci úvodního nastavení, tiskárna se automaticky restartuje do tří minut. Poté, můžete nastavit následující úvodní nastavení povolením `Power on Wizard` na ovládacím panelu nebo **Dell Printer Configuration Web Tool**, podle potřeby.

Pro více informací o ovládacím panelu, viz "Ovládací panel."

Pro více informací o `Dell Printer Configuration Web Tool`, viz "Konfigurace tiskárny Dell™ pomocí webového prohlížeče."

1 Objeví se `Please Select Language`. Tiskněte **▼** tlačítko, dokud se nezvýrazní požadovaný jazyk, a poté stiskněte **✓** (Set) tlačítko.

English
Français
Italiano
Deutsch
Español
Dansk
Nederlands
Norsk
Svenska

2 Objevte se **Please Select Time Zone**. Tiskněte tlačítko, dokud se nezvýrazní požadované časové pásmo, a poté stiskněte (Set) tlačítko.

UTC -12:00	
UTC -11:00	Midway Island, Niue, Samoa
UTC -10:00	Adak, Hawaii, Tahiti, Cook Islands
UTC -09:00	Alaska, Gambier Islands
UTC -08:00	Pacific Time (US & Canada), Pitcairn Islands, Tijuana
UTC -07:00	Arizona, Chihuahua, Dawson Creek, Mazatlan, Sonora, Mountain Time (US & Canada)
UTC -06:00	Cancun, Central America, Central Time (US & Canada), Easter Island, Galapagos Islands, Mexico City, Monterrey, Saskatchewan
UTC -05:00	Atikokan, Bogota, Cayman Islands, Eastern Time (US & Canada), Grand Turk, Jamaica, Lima, Panama, Port-au-Prince, Quito, Resolute, Havana
UTC -04:00	Asuncion, Atlantic Time (Canada), Bermuda, Blanc-Sablon, Caribbean Islands, Cuiaba, Georgetown, La Paz, Manaus, Palmer Archipelago, Santiago, Stanley, Thule
UTC -03:30	St. John's
UTC -03:00	Brasilia, Buenos Aires, Cayenne, Greenland, Miquelon, Montevideo, Paramaribo, Rothera
UTC -02:00	Noronha, South Georgia Island
UTC -01:00	Azores, Scoresbysund, Cape Verde
UTC 00:00	Accra, Bamako, Casablanca, Dakar, Dublin, Edinburgh, Lisbon, London, Nouakchott, Reykjavik
UTC +01:00	Algiers, Amsterdam, Belgrade, Berlin, Bratislava, Brussels, Budapest, Copenhagen, Douala, Libreville, Luanda, Madrid, Paris, Prague, Rome, Sarajevo, Skopje, Stockholm, Tunis, Vienna, Warsaw, Zagreb, Windhoek
UTC +02:00	Amman, Athens, Beirut, Bucharest, Cairo, Damascus, Harare, Helsinki, Istanbul, Jerusalem, Johannesburg, Kaliningrad, Kiev, Kinshasa, Minsk, Nicosia, Riga, Sofia, Tripoli, Palestine
UTC +03:00	Addis Ababa, Aden, Antananarivo, Baghdad, Comoro Islands, Khartoum, Mayotte, Mogadishu, Moscow, Nairobi, Qatar, Riyadh, Syowa
UTC +03:30	Tehran
UTC +04:00	Baku, Dubai, Mahe, Mauritius, Muscat, Reunion, Samara, Tbilisi, Yerevan
UTC +04:30	Kabul
UTC +05:00	Aqtau, Aqtobe, Ashgabat, Ekaterinburg, Karachi, Maldives, Samarkand, Kerguelen
UTC +05:30	Colombo, Kolkata
UTC +05:45	Kathmandu
UTC +06:00	Almaty, Bishkek, Chagos, Dhaka, Mawson, Omsk, Thimphu, Vostok, Novosibirsk
UTC +06:30	Cocos Islands, Yangon (Rangoon)
UTC +07:00	Bangkok, Christmas Island, Davis, Ho Chi Minh, Hovd, Jakarta, Krasnoyarsk
UTC +08:00	Casey, Chongqing, Hong Kong, Irkutsk, Kuala Lumpur, Makassar, Manila, Perth, Shanghai, Singapore, Taipei, Ulaan Baatar
UTC +09:00	Dili, Jayapura, Palau, Pyongyang, Seoul, Tokyo, Yakutsk
UTC +09:30	Adelaide, Darwin
UTC +10:00	Brisbane, Dumont d'Urville, Guam, Hobart, Lindeman, Melbourne, Port Moresby, Saipan, Sydney, Vladivostok, Sakhalin,
UTC +11:00	Efate, Guadalcanal, Kosrae, Magadan
UTC +12:00	Anadyr, Auckland, Fiji, Kamchatka, Marshall Islands, McMurdo
UTC +13:00	Tongatapu

- 3** Please Enter Date se objeví. Určete datum, a poté stiskněte ✓ (Set) tlačítko.
- 4** Please Enter Time se objeví. Určete čas, a poté stiskněte ✓ (Set) tlačítko.
Tiskárna se automaticky restartuje po výběru ✓ (Set) tlačítka.

Nastavení IP adresy

Přiřazení IP adresy

IP adresa je jedinečné číslo, které se skládá ze čtyř částí, které jsou rozdělené tečkou a mohou obsahovat až tři číslice v každé části, na příklad 111.222.33.44.

Můžete si vybrat režim IP z Dual Stack, IPv4, a IPv6. Podporuje-li vaše síť IPv4 i IPv6, vyberte Dual Stack.

Vyberte režim IP vašeho prostředí, a poté nastavte IP adresu, masku podsítě (pouze pro IPv4), a adresu brány.

△ UPOZORNĚNÍ: Přiřazení IP adresy, která je již používána, může způsobit problémy s výkonem sítě.

✎ POZNÁMKA: Přiřazení IP adresy je považováno za pokročilejší funkci a obvykle jej provádí systémový administrátor.

✎ POZNÁMKA: Pokud přiřadíte IP adresu ručně v režimu IPv6, použijte **Konfiguraci tiskárny Dell™ pomocí webového prohlížeče**. Pro zobrazení **Konfigurace tiskárny Dell™ pomocí webového prohlížeče**, použijte odkaz na místní adresu. Pro potvrzení odkazu na místní adresu, vytiskněte zprávu o nastavení systému a zkontrolujte **Link-Local Address v Network (Wired)** nebo **Network (Wireless)**. Pro podrobnosti o tisku zprávy o nastavení systému, viz "Zpráva / Seznam."

✎ POZNÁMKA: Pokud je Panel Lock Control nastaveno na Enable, musíte zadat čtyřmístné heslo pro vstup do menu Admin Settings.

Při použití Easy Setup Navigator



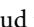
- 1 Vložte disk *Software and Documentation* dodaný k tiskárně do vašeho počítače. Soubor Easy Setup Navigator se spustí automaticky.
- 2 Klikněte na Advanced Tools v okně Easy Setup Navigator. Otevře se okno Advanced Tools.



- 3 Klikněte na IP Configuration.
- 4 Řiďte se pokyny zobrazenými na obrazovce.


Pomocí ovládacího panelu

Pro více informací o použití ovládacího panelu, viz "Ovládací panel."

- 1 Stiskněte  (Menu) tlačítko.
- 2 Tiskněte  tlačítko, dokud nebude zvýrazněno Admin Settings, a poté stiskněte  (Set) tlačítko.

- 3 Tiskněte  tlačítko, dokud se nezvýrazní `Network`, a poté stiskněte  (Set) tlačítko.
- 4 Tiskněte  tlačítko, dokud se nezvýrazní `TCP/IP`, a poté stiskněte  (Set) tlačítko.
- 5 Tiskněte  tlačítko, dokud se nezvýrazní `IPv4`, a poté stiskněte  (Set) tlačítko.
- 6 Tiskněte  tlačítko, dokud se nezvýrazní `Get IP Address`, a poté stiskněte  (Set) tlačítko.
- 7 Tiskněte  tlačítko, dokud se nezvýrazní `Panel`, a poté stiskněte  (Set) tlačítko
 -  **POZNÁMKA:** Pokud se zobrazí zpráva `This Setting Becomes Effective after Restart`, stiskněte  (Back) tlačítko.
- 8 Stiskněte  (Back) tlačítko.
- 9 Tiskněte  tlačítko, dokud se nezvýrazní `IP Address`, a poté stiskněte  (Set) tlačítko.
Kurzor je umístěn u prvního oktetu IP adresy.
- 10 Použijte číselný panel pro zadání prvního oktetu IP adresy, a poté stiskněte  tlačítko.
Kurzor se přesune na další číslici.
 -  **POZNÁMKA:** Můžete pouze zadat jeden oktet najednou a musíte stisknout  tlačítko po zadání každého oktetu.
- 11 Zadejte zbytek oktetů, a poté stiskněte  (Set) tlačítko.
 -  **POZNÁMKA:** Pokud se zobrazí zpráva `This Setting Becomes Effective after Restart`, stiskněte  (Back) tlačítko.
- 12 Stiskněte  (Back) tlačítko.
- 13 Tiskněte  tlačítko, dokud se nezvýrazní `Subnet Mask`, a poté stiskněte  (Set) tlačítko.
- 14 Zopakujte kroky 11 a 12 pro nastavení `Subnet Mask`.
 -  **POZNÁMKA:** Pokud se zobrazí zpráva `This Setting Becomes Effective after Restart`, stiskněte  (Back) tlačítko.
- 15 Stiskněte  (Back) tlačítko.
- 16 Tiskněte  tlačítko, dokud se nezvýrazní `Gateway Address`, a poté stiskněte  (Set) tlačítko.
- 17 Zopakujte kroky 11 a 12 pro nastavení `Gateway Address`.
- 18 Vypněte tiskárnu, a poté ji znovu zapněte.

Při použití nástrojů







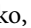

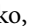
- 1 Klikněte na `Start` → `All Programs` → `Dell Printers` → `Dell C3760 Color Laser Printer` → `Tool Box`.
 -  **POZNÁMKA:** Pro podrobnosti o spuštění `Tool Box`, viz "Spuštění nástrojů."
Otevře se `Tool Box`.
- 2 Klikněte na kartu `Printer Maintenance`.
- 3 Vyberte `TCP/IP Settings` ze seznamu v levé části stránky.
Objeví se stránka `TCP/IP Settings`.
- 4 Vyberte režim z `IP Address Mode`, a poté zadejte hodnoty do IP adresy, masky podsítě, a adresy brány.
- 5 Klikněte na `Apply New Settings` pro použití.

Tiskárně můžete IP adresu také přiřadit při instalaci ovladačů tiskárny s instalátorem. Použijete-li funkci `Network Installation`, a `Get IP Address` je nastaveno na `Auto IP` nebo `DHCP` na tiskárně, můžete nastavit IP adresu od 0.0.0.0 do požadované IP adresy v okně výběru tiskárny.

Ověření IP nastavení

Nastavení můžete potvrdit pomocí ovládacího panelu, tiskem zprávy o nastavení tiskárny, nebo pomocí příkazu ping.

Ověření nastavení pomocí ovládacího panelu

- 1 Stiskněte  (Menu) tlačítko.
- 2 Tiskněte  tlačítko, dokud se nezvýrazní `Admin Settings`, a poté stiskněte  (Set) tlačítko.
- 3 Tiskněte  tlačítko, dokud se nezvýrazní `Network`, a poté stiskněte  (Set) tlačítko.
- 4 Tiskněte  tlačítko, dokud se nezvýrazní `TCP/IP`, a poté stiskněte  (Set) tlačítko.
- 5 Tiskněte  tlačítko, dokud se nezvýrazní `IPv4`, a poté stiskněte  (Set) tlačítko.

Zkontrolujte IP adresu zobrazenou na ovládacím panelu.

Ověření nastavení pomocí zprávy o nastavení systému

- 1 Vytiskněte zprávu o nastavení systému.
Pro podrobnosti o tisku zprávy o nastavení systému, viz "Zpráva/Seznam."
- 2 Ověřte správnost IP adresy, masky podsítě, a adresy brány, že jsou na seznamu ve zprávě o nastavení systému pod `Network (Wired)` nebo `Network (Wireless)`.
Ukazuje-li IP adresa `0.0.0.0` (tovární výchozí nastavení), IP adresa nebyla přiřazena. Pro přiřazení jedné vaší tiskárně, viz "Přiřazení IP adresy."

Ověření nastavení pomocí příkazu Ping


Ping na tiskárnu a ověřte, že reaguje. Na příklad, v příkazovém řádku síťového počítače, zadejte ping následovaný novou IP adresou (na příklad, `192.168.0.11`):

```
ping 192.168.0.11
```

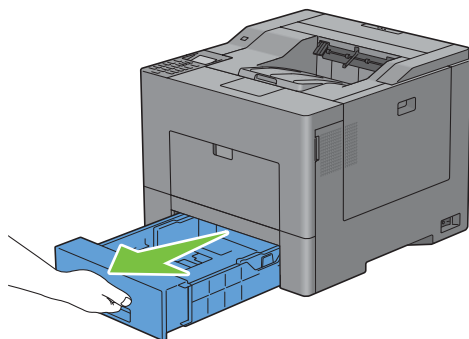
Je-li tiskárna v síti aktivní, obdržíte odpověď.

Vkládání papíru

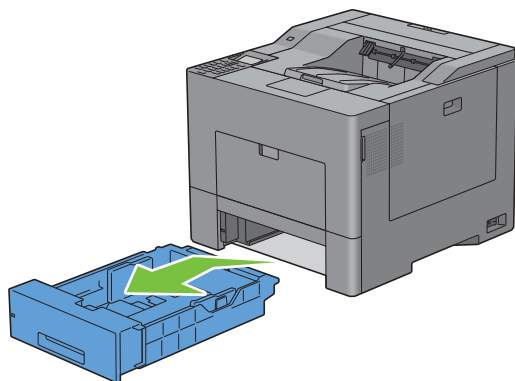
 **POZNÁMKA:** Obrázky použité v této příručce patří k Dell™ C3760dn Color Laser Printer, pokud není uvedeno jinak.

 **POZNÁMKA:** Aby nedošlo k zablokování papíru, neodstraňujte zásobník během tisku.

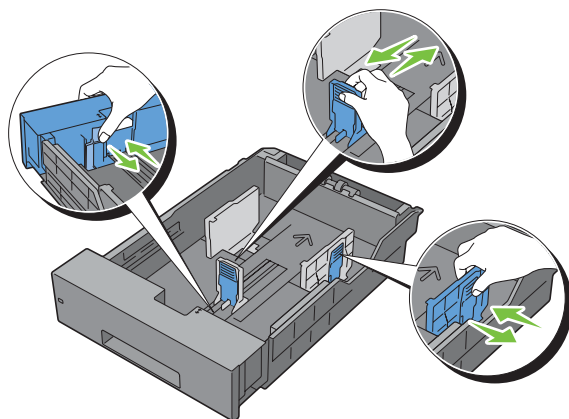
- 1 Vytáhněte zásobník z tiskárny asi 200 mm.




- 2 Držte zásobník oběma rukama, a vyjměte ho z tiskárny.

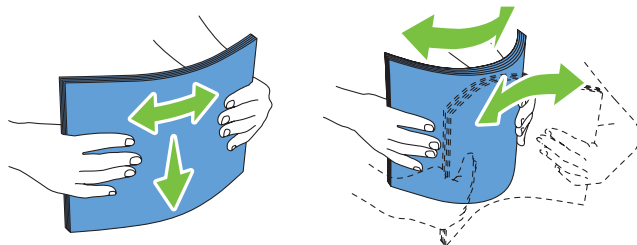


- 3 Upravte vodítka papíru.



 **POZNÁMKA:** Rozšířte přední stranu zásobníku, když vkládáte papír velikosti Legal.

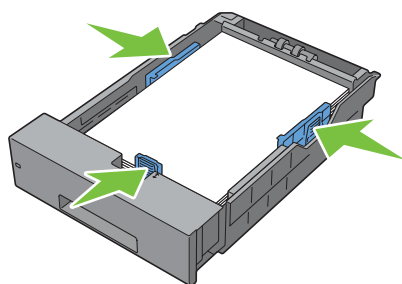
- 4 Než vložíte tisková média, zahýbejte listy a provětrejte je. Srovnejte okraje stohu na rovném povrchu.



- 5 Vložte tisková média do zásobníku doporučenou tiskovou stranou nahoru.

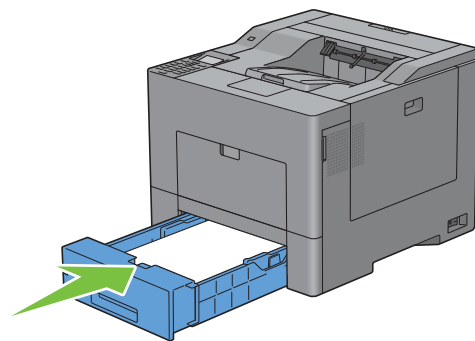
POZNÁMKA: Nepřesáhněte maximální plnicí čáru na zásobníku. Přeplnění zásobníku může způsobit zablokování papíru.

- 6 Srovnejte vodítka šířky proti okrajům papíru

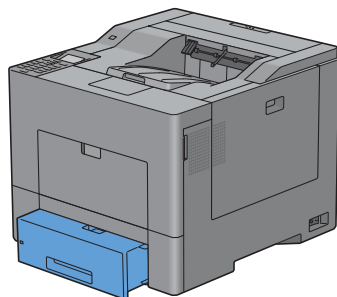


POZNÁMKA: Při vkládání tiskového média určeného uživatelem, upravte vodítka šířky a posuňte roztažitelnou část A zásobníku sevřením vodítka délky a jeho posunutím, dokud se lehce nedotkne okraje papíru.

- 7 Po potvrzení, že vodítka jsou bezpečně nastavena, vložte zásobník do tiskárny.



POZNÁMKA: Je-li přední strana zásobníku rozšířena, zásobník vyčnívá, když je vkládán do tiskárny.



- 8 Na ovládacím panelu, tiskněte **▼** nebo **▲** tlačítko, dokud se nezvýrazní požadovaná velikost papíru, a poté stiskněte **✓** (Set) tlačítko.
- 9 Tiskněte **▼** nebo **▲** tlačítko, dokud se nezvýrazní požadovaný typ papíru, a poté stiskněte **✓** (Set) tlačítko.

Instalace ovladačů tiskárny pro operační systémy Windows®

Identifikace předinstalačního stavu ovladače tiskárny

Před instalací ovladače tiskárny do počítače, zkontrolujte IP adresu tiskárny provedením jednoho z postupů v "Ověření IP nastavení."

Změna nastavení firewall před instalací tiskárny

Pokud používáte jeden z následujících operačních systémů, musíte změnit nastavení brány firewall před instalací softwaru tiskárny Dell:

- Microsoft® Windows XP
- Windows Vista®
- Windows 7
- Windows 8
- Windows Server® 2008
- Windows Server 2008 R2
- Windows Server 2012



POZNÁMKA: Pro Windows XP, Service Pack 2 nebo 3 musí být nainstalován.

Následující postup používá Windows 7 jako příklad.

- 1 Vložte disk *Software and Documentation* do počítače.
- 2 Klikněte na Start → Ovládací panely.
- 3 Vyberte **Systém a bezpečnost**.
- 4 Klikněte na **Povolit programu prostřednictvím brány Windows Firewall**.
- 5 Klikněte na **Změna nastavení** → **Povolit jiný program**.
- 6 Zaškrtněte **Procházet**.
- 7 D:\setup_assist.exe (kde D je písmeno jednotky optické mechaniky) v textovém poli **Název souboru**, a poté klikněte na **Otevřít**.
- 8 Klikněte na **Přidat**, a poté klikněte na **OK**.

Vložení disku Software and Documentation

- 1 Vložte disk *Software and Documentation* do počítače a klikněte na setup_assist.exe pro spuštění Easy Setup Navigator.



POZNÁMKA: Nespustí-li se disk *Software and Documentation* automaticky, řiďte se postupem níže.

Pro Windows XP, Windows Server 2008, a Windows Server 2008 R2

Klikněte na Start → **Spustit**, zadejte D:\setup_assist.exe (kde D je písmeno jednotky optické mechaniky) v dialogovém okně **Spustit**, a poté klikněte na **OK**.

Pro Windows Vista a Windows 7

Klikněte na Start → **Všechny programy** → **Příslušenství** → **Spustit**, zadejte D:\setup_assist.exe (kde D je písmeno jednotky optické mechaniky) v dialogovém okně **Spustit**, a poté klikněte na **OK**.

Pro Windows 8 a Windows Server 2012


Přejděte do horního nebo spodního pravého rohu obrazovky, a poté klikněte na Search → zapište Spustit do vyhledávacího pole, klikněte na Apps, a poté klikněte na Spustit → zapište D:\setup_assist.exe (kde D je písmeno jednotky optické mechaniky), a poté klikněte na OK.

Nastavení přímého připojení

Pro instalaci ovladače tiskárny PCL, PS a Fax

- 1 V okně Easy Setup Navigator, klikněte na Installing Driver and Software pro spuštění instalace softwaru.
- 2 Vyberte Personal Installation, a poté klikněte na Další.
- 3 Dodržujte pokyny na obrazovce pro připojení počítače a tiskárny USB kabelem, a poté tiskárnu zapněte.

Spustí se instalace Plug and Play a instalace softwaru přejde automaticky na další stránku.


 **POZNÁMKA:** Pokud instalace softwaru nepřejde automaticky na další stránku, klikněte na **Install**.


- 4 Vyberte buď Typical Installation (recommended) nebo Custom Installation z průvodce instalací, a poté klikněte na Install. Vyberete-li Custom Installation, můžete vybrat určitý software, který chcete nainstalovat.
- 5 Klikněte na **Dokončit** pro ukončení průvodce, když se objeví obrazovka Congratulations!

Osobní instalace

Osobní tiskárna je tiskárna připojená k vašemu počítači nebo tiskovému serveru pomocí USB. Je-li tiskárna připojena k síti a ne k počítači, viz "Nastavení síťového připojení."

Pro instalaci ovladače tiskárny XML Paper Specification (XPS)


 **POZNÁMKA:** Ovladač XPS je podporován následujícími operačními systémy: Windows Vista, Windows Vista 64-bit Edition, Windows Server 2008, Windows Server 2008 64-bit Edition, Windows Server 2008 R2, Windows 7, Windows 7 64-bit Edition, Windows 8, Windows 8 64-bit Edition, a Windows Server 2012.

 **POZNÁMKA:** Používáte-li Windows Vista nebo Windows Server 2008, musíte nainstalovat Service Pack 2 nebo novější, a poté Windows Platform Update (KB971644). Aktualizace (KB971644) je k dispozici ke stažení z Windows Update.

Windows Vista nebo Windows Vista 64-bit Edition


- 1 Rozbalte následující zazipovaný soubor na vámi požadované místo.
D:\Drivers\XPS\Win_7Vista\XPS_3760.zip (kde D je písmeno jednotky optické mechaniky)
- 2 Klikněte na **Start** → **Ovládací panely** → **Hardware a zvuk** → **Tiskárny**.
- 3 Klikněte na **Přidat tiskárnu**.
- 4 Klikněte na **Přidat místní tiskárnu**.
- 5 Vyberte port připojený k tomuto produktu, a poté klikněte na **Další**.
- 6 Klikněte na **Z disku** pro zobrazení dialogového okna **Instalace z disku**.
- 7 Klikněte na **Procházet**, a poté vyberte v kroku 1 extrahovanou složku.
- 8 Klikněte na **OK**.
- 9 Vyberte název tiskárny a klikněte na **Další**.
- 10 Pro změnu názvu tiskárny, zadejte název tiskárny do pole **Název tiskárny**, a poté klikněte na **Další**. Pro použití této tiskárny jako výchozí, zaškrtněte políčko zobrazené pod **Název tiskárny**, a poté klikněte na **Další**. Spustí se instalace.

Pokud se objeví dialogové okno **Nástroj řízení uživatelských účtů**, klikněte na **Pokračovat**.

 **POZNÁMKA:** Jste-li administrátorem počítače, klikněte na **Pokračovat**; jinak kontaktujte svého administrátora pro pokračování v požadované akci.

- 11 Až bude instalace ovladače dokončena, klikněte na **Tisk zkušební stránky** pro vytištění zkušební stránky.
- 12 Klikněte na **Dokončit**.

Windows Server 2008 nebo Windows Server 2008 64-bit Edition

 **POZNÁMKA:** Musíte se přihlásit jako administrátor.


- 1 Rozbalte následující zázipovaný soubor na vámi požadované místo.
D:\Drivers\XPS\Win_7Vista\XPS_3760.zip (kde D je písmeno jednotky optické mechaniky)
- 2 Klikněte na **Start**→**Ovládací panely**→**Hardware a zvuk**→**Tiskárny**
- 3 Klikněte na **Přidat tiskárnu**.
- 4 Klikněte na **Přidat místní tiskárnu**.
- 5 Vyberte port připojený k tomuto produktu, a poté klikněte na **Další**.
- 6 Klikněte na **Z disku** pro zobrazení dialogového okna **Instalace z disku**.
- 7 Klikněte na **Procházet**, a poté vyberte v kroku 1 extrahovanou složku.
- 8 Klikněte na **OK**.
- 9 Vyberte název tiskárny a klikněte na **Další**.
- 10 Pro změnu názvu tiskárny, zadejte název tiskárny do pole **Název tiskárny**, a poté klikněte na **Další**.
Pro použití této tiskárny jako výchozí, zaškrtněte políčko **Nastavit jako výchozí tiskárnu**, a poté klikněte na **Další**.
- 11 Nesdílíte-li tiskárnu, vyberte **Nesdílet tuto tiskárnu**. Pokud tiskárnu sdílíte, vyberte **Sdílet tuto tiskárnu tak, aby ji ostatní ve vaší síti mohli nalézt a používat ji**.
- 12 Klikněte na **Další**.
Spustí se instalace.
- 13 Po dokončení instalace ovladače, klikněte na **Tisk zkušební stránky** pro vytištění zkušební stránky.
- 14 Klikněte na **Dokončit**.

Windows 7, Windows 7 64-bit Edition, nebo Windows Server 2008 R2

- 1 Rozbalte následující zázipovaný soubor na vámi požadované místo.
D:\Drivers\XPS\Win_7Vista\XPS_3760.zip (kde D je písmeno jednotky optické mechaniky)
- 2 Klikněte na **Start**→**Zařízení a tiskárny**.
- 3 Klikněte na **Přidat tiskárnu**.

Když používáte Windows Server 2008 R2, klikněte na **Přidat místní nebo síťovou tiskárnu jako správce**.

Objeví-li se dialogové okno **Nástroj řízení uživatelských účtů**, klikněte na **Ano**.

 **POZNÁMKA:** Jste-li administrátorem počítače, klikněte na **Ano**; jinak kontaktujte svého administrátora pro pokračování v požadované akci.


- 4 Klikněte na **Přidat místní tiskárnu**.
- 5 Vyberte port připojený k tomuto produktu, a poté klikněte na **Další**.
- 6 Klikněte na **Z disku** pro zobrazení dialogového okna **Instalace z disku**.
- 7 Klikněte na **Procházet**, a poté vyberte v kroku 1 extrahovanou složku.
- 8 Klikněte na **OK**.
- 9 Vyberte název tiskárny a klikněte na **Další**.

- 10 Pro změnu názvu tiskárny, zadejte název tiskárny do pole **Název tiskárny**, a poté klikněte na **Další**.
Pro použití této tiskárny jako výchozí, zaškrtněte políčko **Nastavit jako výchozí tiskárnu**, a poté klikněte na **Další**.
- 11 Nesdělíte-li tiskárnu, vyberte **Nesdílet tuto tiskárnu**. Pokud tiskárnu sdílíte, vyberte **Sdílet tuto tiskárnu tak, aby ji ostatní ve vaší síti mohli nalézt a používat ji**.
- 12 Klikněte na **Další**.
Spustí se instalace.
- 13 Po dokončení instalace ovladače, klikněte na **Tisk zkušební stránky** pro vytištění zkušební stránky.
- 14 Klikněte na **Dokončit**.

Windows 8, Windows 8 64-bit Edition, nebo Windows Server 2012

- 1 Rozbalte zazipovaný soubor, který jste stáhli na vámi požadované místo.
- 2 V režimu Desktop, pravým tlačítkem klikněte ve spodním levém rohu obrazovky, a poté klikněte na **Ovládací panely**.
- 3 Klikněte na **Hardware a zvuk** (Hardware pro Windows Server 2012) → **Zařízení a tiskárny** → **Přidat tiskárnu**.
- 4 Klikněte na **Z disku** pro zobrazení dialogového okna **Instalace z disku**.
- 5 Klikněte na **Procházet**, a poté vyberte v kroku 1 extrahovanou složku.
- 6 Klikněte na **OK**.
- 7 Vyberte název tiskárny a klikněte na **Další**.
- 8 Pro změnu názvu tiskárny, zadejte název tiskárny do pole **Název tiskárny**, a poté klikněte na **Další**. Spustí se instalace.
- 9 Nesdělíte-li tiskárnu, vyberte **Nesdílet tuto tiskárnu**. Pokud tiskárnu sdílíte, vyberte **Sdílet tuto tiskárnu tak, aby ji ostatní ve vaší síti mohli nalézt a používat ji**. Klikněte na **Další**.
- 10 Po dokončení instalace ovladače, klikněte na **Tisk zkušební stránky** pro vytištění zkušební stránky. Pro použití této tiskárny jako výchozí, zaškrtněte políčko **Nastavit jako výchozí tiskárnu**.
- 11 Klikněte na **Dokončit**.

Nastavení síťového připojení


 **POZNÁMKA:** Pro použití této tiskárny v prostředí Linux, musíte nainstalovat ovladač Linux. Pro více informací o instalaci a používání těchto, viz "Instalace ovladačů tiskárny pro operační systémy Linux (CUPS)."

Nastavení síťové tiskárny do místní sítě.

Pro instalaci ovladače tiskárny PCL, PS a Fax

- 1 V okně Easy Setup Navigator, klikněte na **Installing Driver and Software** pro spuštění instalace softwaru.
- 2 Vyberte **Network Installation**, a poté klikněte na **Další**.
- 3 Vyberte **Local Installation**, a poté klikněte na **Další**.
- 4 Vyberte tiskárnu, kterou chcete nainstalovat ze seznamu tiskáren, a poté klikněte na **Další**. Není-li cílová tiskárna zobrazena na seznamu, klikněte na **Aktualizovat** pro obnovení seznamu nebo klikněte na **Přidat tiskárnu** pro přidání tiskárny do seznamu ručně. Můžete specifikovat IP adresu a název portu v tomto bodě.


Pokud jste nainstalovali tiskárnu na serverový počítač, vyberte zaškrťovací políčko **I am setting up this printer on a server**.

 **POZNÁMKA:** Zobrazí-li se při používání AutoIP, 0.0.0.0 v instalátoru. Před pokračováním musíte zadat platnou IP adresu.


 **POZNÁMKA:** V některých případech, **Windows Security Alert** se v tomto kroku zobrazí, když používáte Windows Vista, Windows Vista 64-bit Edition, Windows Server 2008, Windows Server 2008 64-bit Edition, Windows Server 2008 R2, Windows 7, Windows 7 64-bit Edition, Windows 8, Windows 8 64-bit Edition, Windows Server 2012. V tomto případě, vyberte **Unblock** (Povolte přístup pro Windows Server 2008 R2 a Windows 7), a poté pokračujte v postupu.

- 5 Určete nastavení tiskárny, a poté klikněte na **Další**.
 - a Zadejte název tiskárny.
 - b Chcete-li, aby ostatní uživatelé v síti měli přístup k tiskárně, vyberte **Share this printer with other computers on the network**, a poté zadejte sdílený název, který mohou uživatelé identifikovat.
 - c Chcete-li tiskárnu nastavit jako výchozí, zaškrtněte políčko **Set this printer as default**.
 - d Chcete-li omezit barevný tisk, vyberte odpovídající možnost **Dell™ ColorTrack**. Zadejte heslo, když **Color-Password Enabled** je vybráno pro **Dell ColorTrack**.
 - e Chcete-li nainstalovat ovladač faxu, zaškrtněte políčko **FAX Driver**.
Chcete-li nainstalovat ovladač tiskárny PostScript, zaškrtněte políčko **PostScript Driver**.
- 6 Vyberte software a dokumentaci, kterou chcete nainstalovat, a poté klikněte na **Další**. Chcete-li změnit místo instalace, klikněte na **Procházet** a určete nové místo.
- 7 Klikněte na **Install**.
- 8 Klikněte na **Dokončit** pro ukončení průvodce, když se objeví obrazovka **Blahopřejeme!**.

Pro instalaci ovladače tiskárny XML Paper Specification (XPS)


 **POZNÁMKA:** XPS ovladač je podporován následujícími operačními systémy: Windows Vista, Windows Vista 64-bit Edition, Windows Server 2008, Windows Server 2008 64-bit Edition, Windows Server 2008 R2, Windows 7, Windows 7 64-bit Edition, Windows 8, Windows 8 64-bit Edition, a Windows Server 2012.

Windows Vista nebo Windows Vista 64-bit Edition

- 1 Rozbalte následující zazipovaný soubor na vámi požadované místo.
D:\Drivers\XPS\Win_7Vista\XPS_3760.zip (kde D je písmeno jednotky optické mechaniky)
- 2 Klikněte na **Start**→**Ovládací panely**→**Hardware a zvuk**→**Tiskárny**.
- 3 Klikněte na **Přidat tiskárnu**.
- 4 Klikněte na **Přidat tiskárnu Bluetooth, bezdrátovou tiskárnu nebo tiskárnu zjištěnou v síti**.
- 5 Vyberte tiskárnu nebo klikněte na **Tiskárna, kterou chci, není uvedena v seznamu**.
- 6 Vyberte **Přidat tiskárnu pomocí názvu adresy nebo hostitele TCP/IP**, a poté klikněte na **Další**.
- 7 Vyberte **TCP/IP Device z Typ zařízení**, a zadejte IP adresu pro **Název hostitele nebo adresa IP**, a poté klikněte na **Další**.
Objeví-li se dialogové okno **Nástroj řízení uživatelských účtů**, klikněte na **Pokračovat**.
-  **POZNÁMKA:** Jste-li administrátorem počítače, klikněte na **Pokračovat**; jinak kontaktujte svého administrátora pro pokračování v požadované akci.
- 8 Klikněte na **Z disku** pro zobrazení dialogového okna **Instalace z disku**.
- 9 Klikněte na **Procházet**, a poté vyberte v kroku 1 extrahovanou složku.
- 10 Klikněte na **OK**.
- 11 Vyberte název tiskárny a klikněte na **Další**.
- 12 Pro změnu názvu tiskárny, zadejte název tiskárny do pole **Název tiskárny**, a poté klikněte na **Další**.
Pro použití této tiskárny jako výchozí, zaškrtněte políčko **Nastavit jako výchozí tiskárnu**, a poté klikněte na **Další**.
Spustí se instalace.
- 13 Po dokončení instalace ovladače, klikněte na **Tisk zkušební stránky** pro vytištění zkušební stránky.

14 Klikněte na **Dokončit**.

Windows Server 2008 nebo Windows Server 2008 64-bit Edition

 **POZNÁMKA:** Musíte se přihlásit jako administrátor.

1 Rozbalte následující zazipovaný soubor na vámi požadované místo.

D:\Drivers\XPS\Win_7Vista\XPS_3760.zip (kde D je písmeno jednotky optické mechaniky)

2 Klikněte na Start→ **Ovládací panely** →**Hardware a zvuk**→**Tiskárny**.

3 Klikněte na **Přidat tiskárnu**.

4 Klikněte na **Přidat tiskárnu Bluetooth, bezdrátovou tiskárnu nebo tiskárnu zjistitelnou v síti**.

5 Vyberte tiskárnu nebo klikněte na **Tiskárna, kterou chci, není uvedena v seznamu**.

Po výběru vaší tiskárny přejděte na krok 8.

Pokud jste klikli na **Tiskárna, kterou chci, není uvedena v seznamu**, přejděte na krok 6.

6 Vyberte **Přidat tiskárnu pomocí názvu adresy nebo hostitele TCP/IP**, a poté klikněte na **Další**.

7 Vyberte TCP/IP Device z **Typ zařízení**, a zadejte IP adresu pro **Název hostitele nebo adresa IP**, a poté klikněte na **Další**.

Objeví-li se dialogové okno **Nástroj řízení uživatelských účtů**, klikněte na **Pokračovat**.



POZNÁMKA: Jste-li administrátorem počítače, klikněte na **Pokračovat**; jinak kontaktujte svého administrátora pro pokračování v požadované akci.

8 Klikněte na **Z disku** pro zobrazení dialogového okna **Instalace z disku**.

9 Klikněte na **Procházet**, a poté vyberte v kroku 1 extrahovanou složku.

10 Klikněte na **OK**.

11 Vyberte název tiskárny a klikněte na **Další**.

12 Pro změnu názvu tiskárny, zadejte název tiskárny do pole **Název tiskárny**, a poté klikněte na **Další**.

Pro použití této tiskárny jako výchozí, zaškrtněte políčko **Nastavit jako výchozí tiskárnu**, a poté klikněte na **Další**.

13 Nesdílíte-li tiskárnu, vyberte **Nesdílet tuto tiskárnu**. Pokud tiskárnu sdílíte, vyberte **Sdílet tuto tiskárnu tak, aby ji ostatní ve vaší síti mohli nalézt a používat ji**.

14 Klikněte na **Další**.

Spustí se instalace.

15 Po dokončení instalace ovladače, klikněte na **Tisk zkušební stránky** pro vytištění zkušební stránky.

16 Klikněte na **Dokončit**.

Windows Server 2008 R2

1 Rozbalte následující zazipovaný soubor na vámi požadované místo.

D:\Drivers\XPS\Win_7Vista\XPS_3760.zip (kde D je písmeno jednotky optické mechaniky)

2 Klikněte na Start→ **Zařízení a tiskárny**.

3 Klikněte na **Přidat tiskárnu**.


4 Klikněte na **Přidat tiskárnu Bluetooth, bezdrátovou tiskárnu nebo tiskárnu zjistitelnou v síti**.

5 Vyberte tiskárnu nebo klikněte na **Tiskárna, kterou chci, není uvedena v seznamu**.



POZNÁMKA: Kliknete-li na **Tiskárna, kterou chci, není uvedena v seznamu** objeví se obrazovka **Najdete tiskárnu podle názvu nebo adresy TCP/IP**. Vyhledejte svou tiskárnu na obrazovce.


Objeví-li se dialogové okno **Nástroj řízení uživatelských účtů**, klikněte na **Pokračovat**.

 **POZNÁMKA:** Jste-li administrátorem počítače, klikněte na **Pokračovat**; jinak kontaktujte svého administrátora pro pokračování v požadované akci.

- 6 Klikněte na **Z disku** pro zobrazení dialogového okna **Instalace z disku**.
- 7 Klikněte na **Procházet**, a poté vyberte v kroku 1 extrahovanou složku.
- 8 Klikněte na **OK**.
- 9 Vyberte název tiskárny a klikněte na **Další**.
- 10 Pro změnu názvu tiskárny, zadejte název tiskárny do pole **Název tiskárny**, a poté klikněte na **Další**.
Pro použití této tiskárny jako výchozí, zaškrtněte políčko **Nastavit jako výchozí tiskárnu**, a poté klikněte na **Další**.
- 11 Nesdělíte-li tiskárnu, vyberte **Nesdílet tuto tiskárnu**. Pokud tiskárnu sdělíte, vyberte **Sdílet tuto tiskárnu tak, aby ji ostatní ve vaší síti mohli nalézt a používat ji**.
- 12 Klikněte na **Další**.
Spustí se instalace.
- 13 Po dokončení instalace ovladače, klikněte na **Tisk zkušební stránky** pro vytištění zkušební stránky.
- 14 Klikněte na **Dokončit**.

Windows 7 nebo Windows 7 64-bit Edition

- 1 Rozbalte následující zazipovaný soubor na vámi požadované místo.
D:\Drivers\XPS\Win_7Vista\XPS_3760.zip (kde D je písmeno jednotky optické mechaniky)
- 2 Klikněte na **Start** → **Zařízení a tiskárny**.
- 3 Klikněte na **Přidat tiskárnu**.
- 4 Klikněte na **Přidat tiskárnu Bluetooth, bezdrátovou tiskárnu nebo tiskárnu zjistitelnou v síti**.
- 5 Vyberte tiskárnu nebo klikněte na **Tiskárna, kterou chci, není uvedena v seznamu**.
Po výběru vaší tiskárny přejděte na krok 8.
Pokud jste klikli na **Tiskárna, kterou chci, není uvedena v seznamu**, přejděte na krok 6.
- 6 Vyberte **Přidat tiskárnu pomocí názvu adresy nebo hostitele TCP/IP**, a poté klikněte na **Další**.
- 7 Vyberte TCP/IP Device z **Typ zařízení**, a zadejte IP adresu pro **Název hostitele nebo adresa IP**, a poté klikněte na **Další**.
Objeví-li se dialogové okno **Nástroj řízení uživatelských účtů**, klikněte na **Ano**.

 **POZNÁMKA:** Jste-li administrátorem počítače, klikněte na **Ano**; jinak kontaktujte svého administrátora pro pokračování v požadované akci.


- 8 Klikněte na **Z disku** pro zobrazení dialogového okna **Instalace z disku**.
- 9 Klikněte na **Procházet**, a poté vyberte v kroku 1 extrahovanou složku.
- 10 Klikněte na **OK**.
- 11 Vyberte název tiskárny a klikněte na **Další**.
- 12 Pro změnu názvu tiskárny, zadejte název tiskárny do pole **Název tiskárny**, a poté klikněte na **Další**.
Pro použití této tiskárny jako výchozí, zaškrtněte políčko **Nastavit jako výchozí tiskárnu**, a poté klikněte na **Další**.
- 13 Nesdělíte-li tiskárnu, vyberte **Nesdílet tuto tiskárnu**. Pokud tiskárnu sdělíte, vyberte **Sdílet tuto tiskárnu tak, aby ji ostatní ve vaší síti mohli nalézt a používat ji**.
- 14 Klikněte na **Další**.
Spustí se instalace.
- 15 Po dokončení instalace ovladače, klikněte na **Tisk zkušební stránky** pro vytištění zkušební stránky.

16 Klikněte na **Dokončit**.

Windows 8, Windows 8 64-bit Edition, **nebo** Windows Server 2012

- 1** Rozbalte zazipovaný soubor, který jste stáhli na vámi požadované místo.
- 2** V režimu Desktop, pravým tlačítkem klikněte ve spodním levém rohu obrazovky, a poté klikněte na **Ovládací panely**.
- 3** Klikněte na **Hardware a zvuk** (Hardware pro Windows Server 2012) → **Zařízení a tiskárny** → **Přidat tiskárnu**.
- 4** Klikněte na **Z disku** pro zobrazení dialogového okna **Instalace z disku**.
- 5** Klikněte na **Procházet**, a poté vyberte v kroku 1 extrahovanou složku.
- 6** Klikněte na **OK**.
- 7** Vyberte název tiskárny a klikněte na **Další**.
- 8** Pro změnu názvu tiskárny, zadejte název tiskárny do pole **Název tiskárny** a poté klikněte na **Další**. Spustí se instalace.
- 9** Nesdílíte-li tiskárnu, vyberte **Nesdílet tuto tiskárnu**. Pokud tiskárnu sdílíte, vyberte **Sdílet tuto tiskárnu tak, aby ji ostatní ve vaší síti mohli nalézt a používat ji**. Klikněte na **Další**.
- 10** Po dokončení instalace ovladače, klikněte na **Tisk zkušební stránky** pro vytištění zkušební stránky. Pro použití této tiskárny jako výchozí, zaškrtněte políčko **Nastavit jako výchozí tiskárnu**.
- 11** Klikněte na **Dokončit**.

Použijte Konfiguraci tiskárny Dell pomocí webového prohlížeče pro sledování stavu vaší síťové tiskárny, aniž byste opustili svůj pracovní stůl. Můžete si prohlédnout a/nebo změnit nastavení tiskárny, sledovat hladinu toneru, a potvrdit načasování objednávání spotřebního materiálu. Můžete kliknout na odkaz objednávání spotřebního materiálu společnosti Dell.

 **POZNÁMKA: Konfigurace tiskárny Dell pomocí webového prohlížeče** není k dispozici, pokud je tiskárna připojena přímo k počítači nebo tiskovému serveru.

Pro spuštění **Konfigurace tiskárny Dell pomocí webového prohlížeče**, zadejte IP adresu tiskárny do vašeho webového prohlížeče. Konfigurace tiskárny se objeví na obrazovce.

Lze nastavit **Konfiguraci tiskárny Dell pomocí webového prohlížeče**, aby vám odesílalo e-mail, pokud tiskárna potřebuje dodat spotřební materiál nebo zásah.

Pro nastavení e-mailových upozornění:

- 1** Spusťte Dell Printer Configuration Web Tool.
- 2** Klikněte na odkaz E-Mail Alert.
- 3** Pod E-Mail Server Settings, zadejte Primary SMTP Gateway, Reply Address, a vaši nebo klíčového operátora e-mailovou adresu do pole e-mailového seznamu.
- 4** Klikněte na **Použít nové nastavení**.


 **POZNÁMKA: Connection pending until printer sends an alert** je zobrazeno na serveru SMTP, dokud nedojde k chybě.

Nastavení síťové tiskárny do vzdálené sítě

Před instalací

Než spustíte vzdálenou instalaci, proveďte následující postupy.

Povolte zařazování tisku pro přijetí připojení klienta

 **POZNÁMKA:** Tento postup je vyžadován pro Windows XP 64-bit Edition, Windows Server 2003, Windows Server 2003 x64 Edition, Windows Vista, Windows Vista 64-bit Edition, Windows Server 2008, Windows Server 2008 64-bit Edition, Windows Server 2008 R2, Windows 7, a Windows 7 64-bit Edition.

Pro Windows XP, Windows Server 2003, Windows Vista, a Windows Server 2008:

- 1 Otevřete dialogové okno **Spustit**.

Pro Windows XP, Windows Server 2003, Windows Server 2008, klikněte na **start**→ **Všechny programy** → **Příslušenství** → **Spustit**.

Pro Windows Vista, klikněte na **Start**→ **Spustit**.

- 2 Zapište `gpedit.msc`, a poté klikněte na **OK**.
- 3 Klikněte na **Konfigurace počítače**→**Šablony pro správu**→ **Tiskárny**.
- 4 Pravým tlačítkem klikněte na **Povolit zařazování tisku přijímat připojení klienta** a vyberte **Vlastnosti**.
- 5 V kartě **Nastavení**, vyberte **Povoleno**, a poté klikněte na **OK**.
- 6 Restartujte počítač.

Pro Windows Server 2008 R2 a Windows 7:

- 1 Otevřete dialogové okno **Spustit**.

Pro Windows Server 2008 R2, klikněte na **Start**→ **Spustit**.

Pro Windows 7, klikněte na **Start**→ **Všechny programy**→ **Příslušenství**→ **Spustit**.

- 2 Zapište `gpedit.msc`, a poté klikněte na **OK**.
- 3 Klikněte na **Konfigurace počítače**→**Šablony pro správu**→ **Tiskárny**.
- 4 Pravým tlačítkem klikněte na **Povolit zařazování tisku přijímat připojení klienta** a vyberte **Upravit**.
- 5 Vyberte **Povoleno**, a poté klikněte na **OK**.
- 6 Restartujte počítač.

Změna nastavení Firewall na sdílení souboru a tiskárny



POZNÁMKA: Tento postup je vyžadován pro Windows XP, Windows XP 64-bit Edition, Windows Vista, Windows Vista 64-bit Edition, Windows Server 2008, Windows Server 2008 64-bit Edition, Windows Server 2008 R2, Windows 7, a Windows 7 64-bit Edition.

Pro Windows XP:

- 1 Klikněte na **Start**→ **Ovládací panely**.
- 2 Vyberte **Centrum zabezpečení**.
- 3 Klikněte na **Windows Firewall**.
- 4 V kartě **Výjimky**, zaškrtněte políčko **Sdílení souborů a tiskáren** a poté klikněte na **OK**.

Pro Windows Vista:

- 1 Klikněte na **Start**→ **Ovládací panely**.
- 2 Vyberte **Bezpečnost**.
- 3 Klikněte na **Windows Firewall**.
- 4 Klikněte na **Změna nastavení**.
- 5 Klikněte na **Pokračovat**.
- 6 V kartě **Výjimky**, zaškrtněte políčko **Sdílení souborů a tiskáren** a poté klikněte na **OK**.

Pro Windows Server 2008:


- 1 Klikněte na **Start**→ **Ovládací panely**.
- 2 Dvakrát klikněte na **Windows Firewall**.
- 3 Klikněte na **Změna nastavení**.
- 4 V kartě **Výjimky**, zaškrtněte políčko **Sdílení souborů a tiskáren** a poté klikněte na **OK**.

Pro Windows Server 2008 R2 a Windows 7:

- 1 Klikněte na **Start**→ **Ovládací panely**.


- 2 Vyberte **System a bezpecnost**.
- 3 Kliknete na **Windows Firewall**.
- 4 Kliknete na **Povolit programu nebo funkci pruchod branou Windows Firewall**.
- 5 Jsou-li zaškrtavaci policka v **Programy a funkce**: sedá, kliknete na **Zmena nastaveni**.
- 6 Zaškrtnete policko **Sdileni souboru a tiskaren**. **Doma/Prace (Soukromé)** nebo **verejne** zaškrtavaci policko se automaticky vyberte podle vasich nastaveni.
Objevi-li se dialogove okno **Vlastnosti sdileni souboru a tiskaren**, kliknete na **OK**.
- 7 Kliknete na **OK**.

Spusteni vzdaleného registru

 **POZNÁMKA:** Tento postup je vyžadován pro Windows Vista, Windows Vista 64-bit Edition, Windows 7, a Windows 7 64-bit Edition.

- 1 Kliknete na **Start** → **Ovládací panely**.
- 2 Vyberte **System a údržba (System a bezpecnost** pro Windows 7).
- 3 Kliknete na **Nástroje pro správu**.
- 4 Dvakrát kliknete na **Services**.
- 5 Kliknete na **Pokračovat** (pouze pro Windows Vista).
- 6 Pravým tlačítkem kliknete na **Vzdálený registr** a vyberte **Start**.
- 7 Pravým tlačítkem kliknete na **Vzdálený registr** a vyberte **Vlastnosti**.
- 8 Změňte **Startup type** na **Automatic**, a poté kliknete na **OK**.

Zakázání nástroje řízení uživatelských účtů "Nástroj řízení uživatelských účtů"

 **UPOZORNĚNÍ:** Zakázání nástroje "Nástroj řízení uživatelských účtů" může ponechat systém zranitelný vůči útokům virů. **POZNÁMKA:** Tento postup je vyžadován pro Windows Vista, Windows Vista 64-bit Edition, Windows Server 2008, Windows Server 2008 64-bit Edition, Windows Server 2008 R2, Windows 7, a Windows 7 64-bit Edition.

Pro Windows Vista:

- 1 Kliknete na **Start** → **Ovládací panely**.
- 2 Vyberte **Uživatelské účty a zabezpečení rodiny**.
- 3 Kliknete na **Uživatelské účty**.
- 4 Kliknete na **Nástroj řízení uživatelských účtů zapnout nebo vypnout**.
- 5 Kliknete na **Pokračovat**.
- 6 Vyškrtnete policko **Použit nástroj řízení uživatelských účtů (UAC) k ochraně počítače**.
- 7 Restartujte počítač.

Pro Windows Server 2008:

- 1 Kliknete na **Start** → **Ovládací panely**.
- 2 Dvakrát kliknete na **Uživatelské účty**.
- 3 Kliknete na **Nástroj řízení uživatelských účtů zapnout nebo vypnout**.
- 4 Vyškrtnete policko **Použit nástroj řízení uživatelských účtů (UAC) k ochraně počítače**.
- 5 Kliknete na **OK**.
- 6 Restartujte počítač.

Pro Windows Server 2008 R2:


- 1 Kliknete na **Start** → **Ovládací panely**.

- 2 Vyberte **Uživatelské účty**.
- 3 Klikněte na **Změnit nastavení řízení uživatelských účtů**.
- 4 Přesuňte posuvník do spodní části, a poté klikněte na **OK**.
- 5 Restartujte počítač.

Pro Windows 7:


- 1 Klikněte na **Start**→ **Ovládací panely**.
- 2 Vyberte **Uživatelské účty and Family Safety**.
- 3 Klikněte na **Uživatelské účty**.
- 4 Klikněte na **Změnit nastavení řízení uživatelských účtů**.
- 5 Přesuňte posuvník do spodní části, a poté klikněte na **OK**.
- 6 Klikněte na **Ano** v dialogovém okně **Nástroj řízení uživatelských účtů**.
- 7 Restartujte počítač.

Povolení zjišťování sítě a sdílení souboru pro všechny veřejné sítě

 **POZNÁMKA:** Tento postup je vyžadován, když používáte Windows Vista, Windows Vista 64-bit Edition, Windows Server 2008, Windows Server 2008 64-bit Edition, Windows Server 2008 R2, Windows 7, a Windows 7 64-bit Edition jako serverový počítač.


- 1 Klikněte na **Start**→ **Síť** (**Start**→ vaše uživatelské jméno→ **Síť** pro Windows 7).
- 2 Klikněte na **Zjišťování sítě a sdílení souborů jsou vypnuty**. Síťové počítače a zařízení nejsou vidět. Klikněte pro změnu.
- 3 Klikněte na **Zapnout zjišťování sítě a sdílení souborů**.
- 4 Klikněte na **Ano, zapnete zjišťování sítě a sdílení souborů pro všechny veřejné sítě**.

Zakázání zjednodušeného sdílení souboru

 **POZNÁMKA:** Tento postup je vyžadován pro Windows XP, a Windows XP 64-bit Edition.


- 1 Klikněte na **start**→ **Ovládací panely**.
- 2 Vyberte **Vzhled a motivy**.
- 3 Vyberte **Možnosti složky**.
- 4 V kartě **Pohled**, vyškrtněte zaškrtačkové políčko **Použít zjednodušené sdílení souborů (Doporučujeme)**, a poté klikněte na **OK**.
- 5 Klikněte na **Start**→ **Ovládací panely**.
- 6 Vyberte **Výkon a údržba**.
- 7 Vyberte **Nástroje pro správu**.
- 8 Klikněte na **Místní zásady zabezpečení**.
- 9 Klikněte na **Místní zásady**→ **Možnosti zabezpečení**.
- 10 Pravým tlačítkem klikněte na **Přístup k síti: Model sdílení a zabezpečení místních účtů** a vyberte **Vlastnosti**.
- 11 Ujistěte se, že **Classic - local users authenticate as themselves** je vybráno.

Instalace ovladače tiskárny


 **POZNÁMKA:** Instalace v Windows XP Home Edition, Windows Vista Home Basic, Windows Vista Home Premium, Windows Vista Home Basic 64-bit Edition, Windows Vista Home Premium 64-bit Edition, Windows 7 Starter, Windows 7 Home Basic, Windows 7 Home Premium, Windows 7 Home Basic 64-bit Edition, Windows 7 Home Premium 64-bit Edition, Windows 8, Windows 8 64-bit Edition, Windows 8 Pro, Windows 8 Pro 64-bit Edition, a Windows Server 2012 není podporována.

- 1 V okně **Easy Setup Navigator**, klikněte na **Software Installation** pro spuštění instalace softwaru.

- 2 Vyberte **Network Installation**, a poté klikněte na **Další**.
- 3 Vyberte **Remote Installation**, a poté klikněte na **Další**.
 - a Zadejte název počítače, uživatelské ID, a heslo, a poté klikněte na **Přidat**.
 - b Klikněte na **Další**.

 **POZNÁMKA: Windows Security Alert** se může objevit v Windows Vista, Windows Vista 64-bit Edition, Windows Server 2008, Windows Server 2008 64-bit Edition, Windows Server 2008 R2, Windows 7, nebo Windows 7 64-bit Edition. V tomto případě, vyberte **Unblock** (Povolení přístupu pro Windows Server 2008 R2 a Windows 7), a poté pokračujte v postupu.

- 4 Vyberte tiskárnu ze seznamu tiskáren, a poté klikněte na **Další**. Není-li cílová tiskárna zobrazena na seznamu, klikněte na **Aktualizovat** pro obnovení seznamu nebo klikněte na **Přidat tiskárnu** pro přidání tiskárny do seznamu ručně. Můžete určit IP adresu a název portu v tomto bodě.

 **POZNÁMKA:** Při použití AutoIP, 0 . 0 . 0 . 0 je zobrazeno v instalátoru. Před pokračováním musíte zadat platnou IP adresu.

- 5 Určete nastavení tiskárny, a poté klikněte na **Další**.
 - a Zadejte název tiskárny.
 - b Chcete-li, aby ostatní uživatelé v síti měli přístup k této tiskárně, vyberte **Share this printer with other computers on the network**, a poté zadejte sdílený název, který mohou uživatelé identifikovat.
 - c Chcete-li tiskárnu nastavit jako výchozí, zaškrtněte políčko **Set this printer as default**.
 - d Chcete-li omezit barevný tisk, vyberte odpovídající možnost **Dell ColorTrack**. Zadejte heslo, když **Color-Password Enabled** je vybráno pro **Dell ColorTrack**.


- 6 Vyberte software a dokumentaci, které chcete nainstalovat, a poté klikněte na **Další**.

Chcete-li změnit místo instalace, klikněte na **Input** a určete nové místo.

- 7 Klikněte na **Install**.

- 8 Klikněte na **Dokončit** pro ukončení průvodce, když se objeví obrazovka **Congratulations!**.

Použijte **Konfiguraci tiskárny Dell pomocí webového prohlížeče** pro sledování stavu vaší síťové tiskárny, aniž byste opustili svůj pracovní stůl. Můžete si prohlédnout a/nebo změnit nastavení tiskárny, sledovat hladinu toneru, a potvrdit načasování objednávání spotřebního materiálu. Můžete kliknout na odkaz objednávání spotřebního materiálu společnosti Dell.

 **POZNÁMKA: Konfigurace tiskárny Dell pomocí webového prohlížeče** není k dispozici, pokud je tiskárna připojena přímo k počítači nebo tiskovému serveru.

Pro spuštění **Konfigurace tiskárny Dell pomocí webového prohlížeče**, zadejte IP adresu tiskárny do vašeho webového prohlížeče. Konfigurace tiskárny se objeví na obrazovce.

Lze nastavit **Konfiguraci tiskárny Dell pomocí webového prohlížeče**, aby vám odesílalo e-mail, pokud tiskárna potřebuje dodat spotřební materiál nebo zásah.

Pro nastavení e-mailových upozornění::

- 1 Spusťte **Dell Printer Configuration Web Tool**.
- 2 Klikněte na odkaz **E-Mail Alert**.
- 3 Pod **E-Mail Server Settings**, zadejte **Primary SMTP Gateway**, **Reply Address**, a vaši nebo klíčového operátora e-mailovou adresu do pole e-mailového seznamu.
- 4 Klikněte na **Použít nové nastavení**.

 **POZNÁMKA: Connection pending until printer sends an alert** je zobrazeno na serveru SMTP, dokud nedojde k chybě.

Nastavení pro sdílený tisk

Můžete vaši novou tiskárnu sdílet v síti pomocí disku Software and Documentation, který je dodán k vaší tiskárně, nebo pomocí metody Microsoft® point-and-print nebo peer-to-peer. Nicméně, pokud používáte jednu z metod společnosti Microsoft, některé funkce, jako je sledování stavu a další nástroje tiskárny, instalované s diskem *Software and Documentation*, nemusí být k dispozici.

Chcete-li používat tiskárnu v síti, nasdílejte tiskárnu a nainstalujte její ovladače na všechny počítače v síti.



POZNÁMKA: Zvlášť musíte zakoupit ethernetový kabel pro sdílený tisk.

Určení sdíleného nastavení tiskárny

Windows XP, Windows XP 64-bit Edition, Windows Server 2003, nebo Windows Server 2003 x64 Edition

- 1 Klikněte na **Start** → **Tiskárny a faxy**.
- 2 Pravým tlačítkem klikněte na ikonu tiskárny a vyberte **Vlastnosti**.
- 3 V kartě **Sdílení**, zaškrtněte políčko **Sdílet tuto tiskárnu**, a poté zadejte název do textového pole **Název sdílené položky**.
- 4 Klikněte na **Další ovladače** a vyberte operační systémy všech síťových klientů, kteří tisknou na tiskárně.
- 5 Klikněte na **OK**.

Postrádáte-li soubory, budete vyzváni k vložení CD s serverovým operačním systémem.

Windows Vista nebo Windows Vista 64-bit Edition

- 1 Klikněte na **Start** → **Ovládací panely** → **Hardware a zvuk** → **Tiskárny**.
- 2 Pravým tlačítkem klikněte na ikonu tiskárny a vyberte **Sdílení**.
- 3 Klikněte na **Změnit možnosti sdílení**.
Objeví se zpráva **Systém Windows potřebuje vaše povolení pokračovat**.
- 4 Klikněte na **Pokračovat**.
- 5 Zaškrtněte políčko **Sdílet tuto tiskárnu**, a poté zadejte název do textového pole **Název sdílené položky**.
- 6 Klikněte na **Další ovladače** a vyberte operační systémy všech síťových klientů, kteří tisknou na tiskárně.
- 7 Klikněte na **OK**.

Windows Server 2008 nebo Windows Server 2008 64-bit Edition

- 1 Klikněte na **Start** → **Ovládací panely** → **Tiskárny**.
- 2 Pravým tlačítkem klikněte na ikonu tiskárny a vyberte **Sdílení**.
- 3 Klikněte na **Změnit možnosti sdílení** pokud existuje.
- 4 Zaškrtněte políčko **Sdílet tuto tiskárnu**, a poté zadejte název do textového pole **Název sdílené položky**.
- 5 Klikněte na **Další ovladače** a vyberte operační systémy všech síťových klientů, kteří tisknou na tiskárně.
- 6 Klikněte na **OK**.

Windows 7, Windows 7 64-bit Edition, nebo Windows Server 2008 R2

- 1 Klikněte na **Start** → **Zařízení a tiskárny**.
- 2 Pravým tlačítkem klikněte na ikonu tiskárny a vyberte **Vlastnosti tiskárny**.
- 3 V kartě **Sdílení**, klikněte na **Změnit možnosti sdílení**, pokud existuje.
Zaškrtněte políčko **Sdílet tuto tiskárnu**, a poté zadejte název do textového pole **Název sdílené položky**.

- 4 Klikněte na **Další ovladače** a vyberte operační systémy všech síťových klientů, kteří tisknou na tiskárně.
- 5 Klikněte na **Použít**, a poté klikněte na **OK**.

Windows 8, Windows 8 64-bit Edition, nebo Windows Server 2012

- 1 V režimu Desktop, pravým tlačítkem klikněte ve spodním levém rohu obrazovky, a poté klikněte na **Ovládací panely** → **Hardware a zvuk** (**Hardware** pro Windows Server 2012) → **Zařízení a tiskárny**.
- 2 Pravým tlačítkem klikněte na ikonu tiskárny a vyberte **Vlastnosti tiskárny**.
- 3 V kartě **Sdílení**, klikněte na **Změnit možnosti sdílení** pokud existuje.
- 4 Zaškrtněte políčko **Sdílet tuto tiskárnu**, a poté zadejte název do textového pole **Název sdílené položky**.
- 5 Klikněte na **Další ovladače** a vyberte operační systémy všech síťových klientů používajících tuto tiskárnu.
- 6 Klikněte na **Použít**, a poté klikněte na **OK**.

Pro potvrzení, že tiskárna je správně nasdílena:

- Ujistěte se, že předmět tiskárny ve složce **Tiskárny**, **Tiskárny a faxy**, nebo **Zařízení a tiskárny** je sdílený. Ikona sdílení je zobrazena pod ikonou tiskárny.
- **Procházet síť nebo místa v síti**. Najděte název hostitele serveru a sdílený název, který jste přiřadili tiskárně.

Nyní, když je tiskárna nasdílena, můžete nainstalovat tiskárnu síťovým klientům pomocí metody point and print nebo metody peer-to-peer.



POZNÁMKA: Pokud se OS bit editions (32/64 bit edition) liší mezi tiskovým serverem a klientským počítačem, musíte ručně přidat ovladač tiskárny do edice klientského počítače na serveru. Jinak, ovladač tiskárny nemůže být nainstalován na klientský počítač pomocí metody point and print nebo peer-to-peer. Na příklad, je-li tiskový server provozován v *Windows XP 32-bit edition*, zatímco klientský počítač v *Windows 7 64-bit edition*, dodržujte postupy níže pro dodatečnou instalaci ovladače tiskárny pro 64-bit klienta na 32-bit serveru.

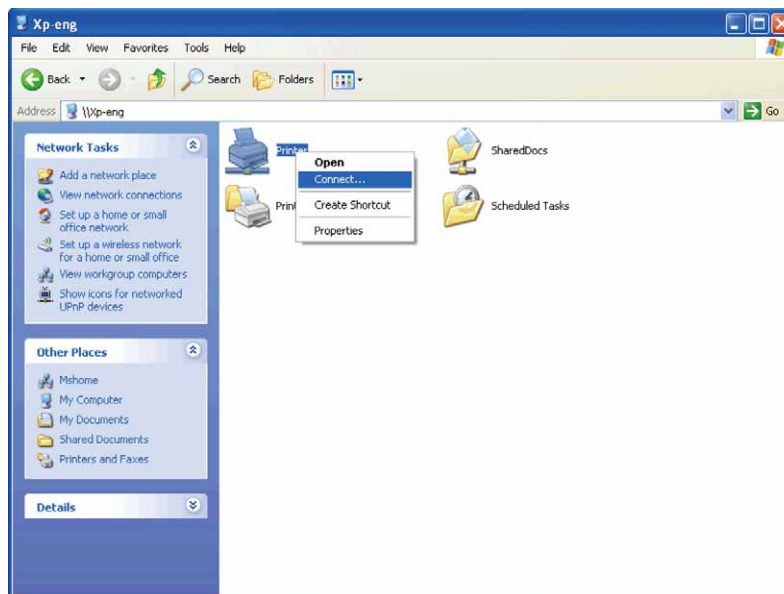
- a Klikněte na **Další ovladače** na obrazovce pro sdílení tiskáren.
Pro podrobnosti o zobrazení této obrazovky, viz "Určení sdíleného nastavení tiskárny."
- b Zaškrtněte políčko **x64**, a poté klikněte na **OK**.
- c Vložte disk *Software and Documentation* do počítače.
- d Klikněte na **Procházet** pro určení složky, která obsahuje 64-bit OS ovladač, a poté klikněte na **OK**.
Spustí se instalace.

Ukázat a tisknout "Point and Print"

Point and Print je Microsoft Windows technologie, která vám umožňuje připojit se ke vzdálené tiskárně. Tato funkce automaticky stahuje a instaluje ovladač tiskárny.

Windows XP, Windows XP 64-bit Edition, Windows Server 2003, nebo Windows Server 2003 x64 Edition

- 1 Na pracovní ploše klientského počítače Windows, dvakrát klikněte na **Složka místa v síti**.
- 2 Vyhledejte název hostitele serverového počítače, a poté dvakrát klikněte na název hostitele.
- 3 Pravým tlačítkem klikněte na název sdílené tiskárny, a poté klikněte na **Připojit**.



Počkejte, až se zkopíruje informace o ovladači ze serverového počítače do klientského počítače, a předmět nové tiskárny přidá do složky **Tiskárny a faxy**. Čas potřebný ke kopírování se liší v závislosti na provozu v síti a dalších faktorech.

- 4 Zavřete **Složka místa v síti**.
- 5 Vytiskněte zkušební stránku pro ověření instalace.
 - a Klikněte na **Start**→**Tiskárny a faxy**.
 - b Vyberte tiskárnu, kterou jste právě vytvořili.
 - c Klikněte na **Soubor**→**Vlastnosti**.
 - d V kartě **Obecné**, klikněte na **Tisk zkušební stránky**.
Až se zkušební stránka úspěšně vytiskne, instalace byla dokončena.

Windows Vista nebo Windows Vista 64-bit Edition

- 1 Na pracovní ploše klientského počítače Windows, klikněte na **Start**→**Sít**.
- 2 Vyhledejte název hostitele serverového počítače, a poté dvakrát klikněte na název hostitele.
- 3 Pravým tlačítkem klikněte na název sdílené tiskárny, a poté klikněte na **Připojit**.
- 4 Klikněte na **Instalace ovladače**.
- 5 Klikněte na **Pokračovat** v dialogovém okně **Nástroj řízení uživatelských účtů**.
- 6 Počkejte, až se zkopíruje informace o ovladači ze serverového počítače do klientského počítače, a předmět nové tiskárny přidá do složky **Tiskárny**. Čas, který toto zabere, se liší v závislosti na provozu v síti a dalších faktorech.
- 7 Vytiskněte zkušební stránku pro ověření instalace.
 - a Klikněte na **Start**→**Ovládací panely**→**Hardware a zvuk**.
 - b Vyberte **Tiskárny**.
 - c Pravým tlačítkem klikněte na tiskárnu, kterou jste právě vytvořili a klikněte na **Vlastnosti**.
 - d V kartě **Obecné**, klikněte na **Tisk zkušební stránky**.
Až se zkušební stránka úspěšně vytiskne, instalace byla dokončena.

Windows Server 2008 nebo Windows Server 2008 64-bit Edition

- 1 Na pracovní ploše klientského počítače Windows, klikněte na **Start** → **Sít**.
- 2 Vyhledejte název hostitele serverového počítače, a poté dvakrát klikněte na název hostitele.
- 3 Pravým tlačítkem klikněte na název sdílené tiskárny, a poté klikněte na **Připojit**.
- 4 Klikněte na **Instalace ovladače**.
- 5 Počkejte, až se zkopíruje informace o ovladači ze serverového počítače do klientského počítače, a předmět nové tiskárny přidá do složky **Tiskárny**. Čas, který toto zabere, se liší v závislosti na provozu v síti a dalších faktorech.
- 6 Vytiskněte zkušební stránku pro ověření instalace.
 - a Klikněte na **Start** → **Ovládací panely**.
 - b Vyberte **Tiskárny**.
 - c Pravým tlačítkem klikněte na tiskárnu, kterou jste právě vytvořili a vyberte **Vlastnosti**.
 - d V kartě **Obecné**, klikněte na **Tisk zkušební stránky**.
Až se zkušební stránka úspěšně vytiskne, instalace byla dokončena.

Windows 7, Windows 7 64-bit Edition, nebo Windows Server 2008 R2

- 1 Na pracovní ploše klientského počítače Windows, klikněte na **Start** → vaše uživatelské jméno → **Sít** (**Start** → **Sít** pro Windows Server 2008 R2).
- 2 Vyhledejte název hostitele serverového počítače, a poté dvakrát klikněte na název hostitele.
- 3 Pravým tlačítkem klikněte na název sdílené tiskárny, a poté klikněte na **Připojit**.
- 4 Klikněte na **Instalace ovladače**.
- 5 Počkejte, až se zkopíruje informace o ovladači ze serverového počítače do klientského počítače, a předmět nové tiskárny přidá do složky **Zařízení a tiskárny**. Čas, který toto zabere, se liší v závislosti na provozu v síti a dalších faktorech.
- 6 Vytiskněte zkušební stránku pro ověření instalace.
 - a Klikněte na **Start** → **Zařízení a tiskárny**.
 - b Pravým tlačítkem klikněte na tiskárnu, kterou jste právě vytvořili a vyberte **Vlastnosti tiskárny**.
 - c V kartě **Obecné**, klikněte na **Tisk zkušební stránky**.
Až se zkušební stránka úspěšně vytiskne, instalace byla dokončena.

Windows 8, Windows 8 64-bit Edition, nebo Windows Server 2012

- 1 Přejděte do horního nebo spodního pravého rohu obrazovky, a poté klikněte na **Search** → zapište **Sít** do vyhledávacího pole, klikněte na **Apps**, a poté klikněte na **Sít**.
- 2 Vyhledejte název hostitele serverového počítače, a poté dvakrát klikněte na název hostitele.
- 3 Pravým tlačítkem klikněte na název sdílené tiskárny, a poté klikněte na **Připojit**.
- 4 Klikněte na **Instalace ovladače**.
- 5 Počkejte, až se zkopíruje informace o ovladači ze serverového počítače do klientského počítače, a předmět nové tiskárny přidá do složky **Zařízení a tiskárny**. Čas, který toto zabere, se liší v závislosti na provozu v síti a dalších faktorech.
- 6 Vytiskněte zkušební stránku pro ověření instalace.
 - a V režimu **Desktop**, pravým tlačítkem klikněte ve spodním levém rohu obrazovky, a poté klikněte na **Ovládací panely** → **Hardware a zvuk** (**Hardware** pro Windows Server 2012) → **Zařízení a tiskárny**.
 - b Pravým tlačítkem klikněte na tiskárnu, kterou jste právě vytvořili a vyberte **Vlastnosti tiskárny**.

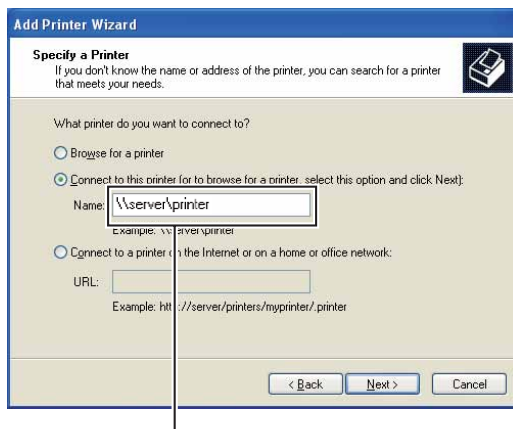
- c V kartě **Obecné**, klikněte na **Tisk zkušební stránky**.
Až se zkušební stránka úspěšně vytiskne, instalace byla dokončena.

Metodou "Peer-to-Peer"

Používáte-li metodu peer-to-peer, ovladač tiskárny bude nainstalován do každého klientského počítače. Síťoví klienti si udrží kontrolu nad modifikacemi ovladače. Klientský počítač ovládá proces tiskové úlohy.

Windows XP, Windows XP 64-bit Edition, Windows Server 2003, nebo Windows Server 2003 x64 Edition

- 1 Klikněte na **Start** → **Tiskárny a faxy**.
- 2 Klikněte na **Přidat tiskárnu**.
- 3 Klikněte na **Další**.
- 4 Vyberte **A network printer, or a printer attached to another computer**, a poté klikněte na **Další**. Není-li tiskárna na seznamu, zadejte cestu tiskárny do textového pole.



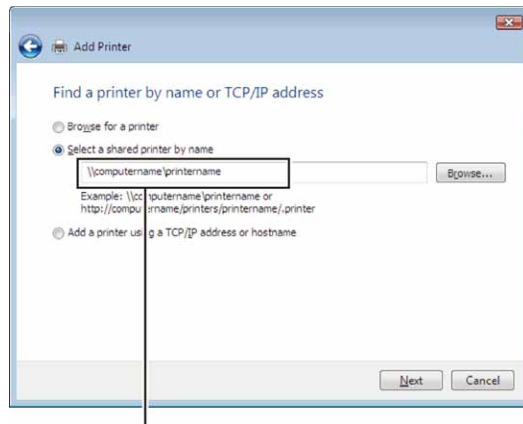
Na příklad: \\<server host name>\<shared printer name>

Název serveru hostitele je název serverového počítače, který jej identifikuje v síti. Název sdílené tiskárny je název přiřazený během procesu instalace serveru.

- 5 Klikněte na **Vyhledat tiskárnu**, a poté klikněte na **Další**.
Je-li toto nová tiskárna, můžete být vyzváni k instalaci ovladače tiskárny. Není-li k dispozici žádný systémový ovladač, musíte určit cestu k dostupným ovladačům.
- 6 Vyberte **Ano** pokud chcete, aby tato tiskárna byla nastavena jako výchozí, a poté klikněte na **Další**.
Chcete-li ověřit instalaci, klikněte na **Ano** pro vtištění zkušební stránky.
- 7 Klikněte na **Dokončit**.
Až se zkušební stránka úspěšně vytiskne, instalace byla dokončena.

Windows Vista nebo Windows Vista 64-bit Edition

- 1 Klikněte na Start→ Ovládací panely →Hardware a zvuk→Tiskárny.
- 2 Klikněte na **Přidat tiskárnu** pro spuštění průvodce **Přidat tiskárnu**.
- 3 Vyberte **Přidat tiskárnu Bluetooth, bezdrátovou tiskárnu nebo tiskárnu zjistitelnou v síti**, a poté klikněte na **Další**.
Je-li tiskárna na seznamu, vyberte tiskárnu a klikněte na **Další**, nebo vyberte **Tiskárna, kterou chci, není uvedena v seznamu** a zadejte cestu tiskárny do textového pole **Vyberte sdílenou tiskárnu podle názvu** a klikněte na **Další**.



Na příklad: \\<server host name>\<shared printer name>

Název serveru hostitele je název serverového počítače, který jej identifikuje v síti. Název sdílené tiskárny je název přiřazený během procesu instalace serveru.

Je-li toto nová tiskárna, můžete být vyzváni k instalaci ovladače tiskárny. Není-li k dispozici žádný systémový ovladač, musíte určit cestu k dostupným ovladačům.

- 4 Vyberte **Ano** chcete-li tuto tiskárnu nastavit jako výchozí, a poté klikněte na **Další**.
- 5 Chcete-li ověřit instalaci, klikněte na **Tisk zkušební stránky**.
- 6 Klikněte na **Dokončit**.

Až se zkušební stránka úspěšně vytiskne, instalace byla dokončena.

Windows Server 2008 nebo Windows Server 2008 64-bit Edition

- 1 Klikněte na Start→ Ovládací panely→Tiskárny.
- 2 Klikněte na **Přidat tiskárnu**.
- 3 Vyberte **Přidat tiskárnu Bluetooth, bezdrátovou tiskárnu nebo tiskárnu zjistitelnou v síti**, a poté klikněte na **Další**.
Je-li tiskárna na seznamu, vyberte tiskárnu a klikněte na **Další**, nebo vyberte **Tiskárna, kterou chci, není uvedena v seznamu** a zadejte cestu tiskárny do textového pole **Vyberte sdílenou tiskárnu podle názvu** a klikněte na **Další**.

Na příklad: \\<server host name>\<shared printer name>

Název serveru hostitele je název serverového počítače, který jej identifikuje v síti. Název sdílené tiskárny je název přiřazený během procesu instalace serveru.

Je-li toto nová tiskárna, můžete být vyzváni k instalaci ovladače tiskárny. Není-li k dispozici žádný systémový ovladač, pak musíte poskytnout cestu k dostupným ovladačům.

- 4 Vyberte **Ano** chcete-li tuto tiskárnu nastavit jako výchozí, a poté klikněte na **Další**.
- 5 Klikněte na **Tisk zkušební stránky** chcete-li ověřit instalaci.
- 6 Klikněte na **Dokončit**.

Až se zkušební stránka úspěšně vytiskne, instalace byla dokončena.

Windows 7, Windows 7 64-bit Edition, nebo Windows Server 2008 R2

- 1 Klikněte na Start → **Zařízení a tiskárny**.
- 2 Klikněte na **Přidat tiskárnu**.
- 3 Vyberte **Přidat tiskárnu Bluetooth, bezdrátovou tiskárnu nebo tiskárnu zjistitelnou v síti**. Je-li tiskárna na seznamu, vyberte tiskárnu a klikněte na **Další**, nebo vyberte **Tiskárna, kterou chci, není uvedena v seznamu**. Klikněte na **Vyberte sdílenou tiskárnu podle názvu** a zadejte cestu tiskárny do textového pole, a poté klikněte na **Další**.

Na příklad: \\<server host name>\<shared printer name>

Název serveru hostitele je název serverového počítače, který jej identifikuje v síti. Název sdílené tiskárny je název přiřazený během procesu instalace serveru.

Je-li toto nová tiskárna, můžete být vyzváni k instalaci ovladače tiskárny. Není-li k dispozici žádný systémový ovladač, pak musíte poskytnout cestu k dostupným ovladačům.

- 4 Potvrďte název tiskárny, a poté klikněte na **Další**.
- 5 Vyberte **Ano** chcete-li tuto tiskárnu nastavit jako výchozí, a poté klikněte na **Další**.
- 6 Klikněte na **Tisk zkušební stránky** chcete-li ověřit instalaci.
- 7 Klikněte na **Dokončit**.

Až se zkušební stránka úspěšně vytiskne, instalace byla dokončena.

Windows 8, Windows 8 64-bit Edition, nebo Windows Server 2012

- 1 V režimu Desktop, pravým tlačítkem klikněte ve spodním levém rohu obrazovky, a poté klikněte na **Ovládací panely** → **Hardware a zvuk** (Hardware pro Windows Server 2012) → **Zařízení a tiskárny**.
- 2 Klikněte na **Přidat tiskárnu** pro spuštění průvodce **Přidat tiskárnu**.
- 3 Je-li tiskárna na seznamu, vyberte tiskárnu a klikněte na **Další**, nebo vyberte **Tiskárna, kterou chci, není uvedena v seznamu**. Klikněte na **Vyberte sdílenou tiskárnu podle názvu** a zadejte cestu tiskárny do textového pole, a poté klikněte na **Další**.

Na příklad: \\<server host name>\<shared printer name>

Název serveru hostitele je název serverového počítače, který jej identifikuje v síti. Název sdílené tiskárny je název přiřazený během procesu instalace serveru.

Je-li toto nová tiskárna, můžete být vyzváni k instalaci ovladače tiskárny. Není-li k dispozici žádný systémový ovladač, pak musíte poskytnout cestu k dostupným ovladačům.

- 4 Potvrďte název tiskárny, a poté klikněte na **Další**.
- 5 Vyberte **Ano** chcete-li tuto tiskárnu nastavit jako výchozí, a poté klikněte na **Další**.
- 6 Klikněte na **Tisk zkušební stránky** chcete-li ověřit instalaci.
- 7 Klikněte na **Dokončit**.

Až se zkušební stránka úspěšně vytiskne, instalace byla dokončena.

Instalace ovladačů tiskárny pro operační systémy Macintosh

Instalace ovladačů a softwaru

- 1 Spusťte *Software and Documentation* v počítači Macintosh.
- 2 Dvakrát klikněte na ikonu **Dell C3760 Installer**, a poté klikněte na **Pokračovat**.
- 3 Až vás vyzve vyskakovací dialogové okno k potvrzení programu obsaženého v instalačním balíčku, klikněte na **Pokračovat**.
- 4 Klikněte na **Pokračovat** na obrazovce **Important Information**.
- 5 Vyberte jazyk pro Software License Agreement.
- 6 Po přečtení Software License Agreement, klikněte na **Pokračovat**.
- 7 Pokud souhlasíte s podmínkami Software License Agreement, klikněte na **Souhlasím** pro pokračování v procesu instalace.
- 8 Potvrďte místo instalace.
- 9 Klikněte na **Install** pro provedení standardní instalace.

Chcete-li vybrat vlastní instalaci, klikněte na **Customize** pro výběr položek, které chcete nainstalovat.

- Dell C3760 ovladač tiskárny
 - Dell Printer Status Monitor
- 10 Zadejte jméno a heslo administrátora, a poté klikněte na **Install Software**.
 - 11 Klikněte na **Continue Installation** pro pokračování v instalaci.
 - 12 Až se objeví zpráva *The installation was successful.*, klikněte na **Log Out** pro dokončení instalace.


Přidání tiskárny do systému Mac OS X 10.5, 10.6, 10.7, nebo 10.8

Při použití připojení USB

- 1 Zapněte tiskárnu.
 - 2 Připojte USB kabel mezi tiskárnu a počítač Macintosh.
- Tiskárna bude automaticky přidána do vašeho počítače Macintosh.

Při použití IP tisku

- 1 Zapněte tiskárnu.
- 2 Ujistěte se, že počítač Macintosh a tiskárna jsou připojeny.
Používáte-li kabelové připojení, připojte LAN kabel mezi tiskárnu a síť.
Používáte-li bezdrátové připojení, ujistěte se, že bezdrátové připojení je nakonfigurováno správně ve vašem Macintosh počítači a tiskárně.
- 3 Otevřete **Předvolby systému**, a klikněte na **Tisk & Fax** (**Tisk & Skenování** pro Mac OS X 10.7 a Mac OS X 10.8).
- 4 Klikněte na plusové (+) znaménko, a klikněte na **IP**.
- 5 Vyberte **Line Printer Daemon - LPD** pro Protocol.
- 6 Zadejte IP adresu tiskárny do oblasti **Address**.
- 7 Vyberte **Dell C3760dn Color Laser** pro **Print Using**.

 **POZNÁMKA:** Když je tisk nastaven pomocí IP tisku, název fronty se zobrazí jako prázdné. Nemusíte ho specifikovat.


- 8 Klikněte na **Přidat**.
- 9 Určete příslušenství, která byla nainstalována do tiskárny, a poté klikněte na **Pokračovat**.
- 10 Potvrďte, že tiskárna je zobrazena v dialogovém okně **Tisk & Fax** (**Tisk & Skenování** pro Mac OS X 10.7 a Mac OS X 10.8)

Při použití Bonjour


- 1 Zapněte tiskárnu.
- 2 Ujistěte se, že počítač Macintosh a tiskárna jsou připojeny.
Používáte-li kabelové připojení, připojte LAN kabel mezi tiskárnu a síť.
Používáte-li bezdrátové připojení, ujistěte se, že bezdrátové připojení je nakonfigurováno správně ve vašem Macintosh počítači a tiskárně.
- 3 Otevřete **Předvolby systému**, a klikněte na **Tisk & Fax** (**Tisk & Skenování** pro Mac OS X 10.7 a Mac OS X 10.8).
- 4 Klikněte na plusové (+) znaménko, a klikněte na **Default**.
- 5 Vyberte tiskárnu připojenou přes Bonjour ze seznamu **Název tiskárny**.
- 6 **Name** a **Print Using** (Use pro Mac OS X 10.8) se zadají automaticky.
- 7 Klikněte na **Přidat**.
- 8 Určete příslušenství, která byla nainstalována do tiskárny, a poté klikněte na **Pokračovat**.
- 9 Potvrďte, že tiskárna je zobrazena v dialogovém okně **Tisk & Fax** (**Tisk & Skenování** pro Mac OS X 10.7 a Mac OS X 10.8)

Přidání tiskárny do systému Mac OS X 10.4.11

Při použití USB připojení

- 1 Zapněte tiskárnu.
- 2 Připojte USB kabel mezi tiskárnu a počítač Macintosh.
- 3 Spusťte **Nástroj pro nastavení tiskárny**.
 **POZNÁMKA:** Můžete nalézt **Nástroj pro nastavení tiskárny** v **Složka nástroje** v **Applications**.
- 4 Klikněte na **Přidat**.
- 5 Klikněte na **Výchozí prohlížeč** v dialogovém okně **Prohlížeč tiskárny**.
- 6 Vyberte tiskárnu připojenou přes USB ze seznamu **Printer**.
- 7 **Name** a **Print Using** se zadají automaticky.
- 8 Klikněte na **Přidat**.

Při použití IP tisku


- 1 Zapněte tiskárnu.
- 2 Ujistěte se, že počítač Macintosh a tiskárna jsou připojeny.
Používáte-li kabelové připojení, připojte LAN kabel mezi tiskárnu a síť.
Používáte-li bezdrátové připojení, ujistěte se, že bezdrátové připojení je nakonfigurováno správně ve vašem Macintosh počítači a tiskárně.
- 3 Spusťte **Nástroj pro nastavení tiskárny**.
 **POZNÁMKA:** Můžete nalézt **Nástroj pro nastavení tiskárny** v **Složka nástroje** v **Applications**.
- 4 Klikněte na **Přidat**.


5 Klikněte na **IP Printer** v dialogovém okně **Prohlížeč tiskárny**.

6 Vyberte **Line Printer Daemon - LPD** pro **Protocol**.

7 Zadejte IP adresu tiskárny do oblasti **Address**.

8 Vyberte **Dell C3760dn Color Laser** pro **Print Using**.

 **POZNÁMKA:** Když je tisk nastaven pomocí IP tisku, název fronty se zobrazí jako prázdné. Nemusíte ho specifikovat.

 **POZNÁMKA:** Položka umístění je volitelná.

9 Klikněte na **Přidat**.

Při použití Bonjour


1 Zapněte tiskárnu.

2 Ujistěte se, že počítač Macintosh a tiskárna jsou připojeny.

Používáte-li kabelové připojení, připojte LAN kabel mezi tiskárnu a síť.

Používáte-li bezdrátové připojení, ujistěte se, že bezdrátové připojení je nakonfigurováno správně ve vašem Macintosh počítači a tiskárně.

3 Spusťte **Nástroj pro nastavení tiskárny**.

 **POZNÁMKA:** Můžete nalézt **Nástroj pro nastavení tiskárny** v **Složka nástroje** v **Applications**.

4 Klikněte na **Přidat**.

5 Klikněte na **Výchozí prohlížeč** v dialogovém okně **Prohlížeč tiskárny**.

6 Vyberte tiskárnu připojenou přes Bonjour ze seznamu **Název tiskárny**.

7 **Name** a **Print Using** se zadají automaticky.

8 Klikněte na **Přidat**.

9 Určete příslušnost nainstalovaná do tiskárny, a poté klikněte na **Pokračovat**.

10 Potvrďte, že tiskárna je zobrazena na seznamu dialogového okna **Printer**.


Přidání tiskárny do systému Mac OS X 10.3.9

Při použití USB připojení

1 Zapněte tiskárnu.

2 Připojte USB kabel mezi tiskárnu a počítač Macintosh.

3 Spusťte **Nástroj pro nastavení tiskárny**.

 **POZNÁMKA:** Můžete nalézt **Nástroj pro nastavení tiskárny** v **Složka nástroje** v **Applications**.



4 Klikněte na **Přidat**.

5 Vyberte **USB** z menu.


Printer Model bude vybrán automaticky.

6 Klikněte na **Přidat**.

Při použití IP tisku

- 1 Zapněte tiskárnu.
- 2 Ujistěte se, že počítač Macintosh a tiskárna jsou připojeny.
Používáte-li kabelové připojení, připojte LAN kabel mezi tiskárnu a síť.
Používáte-li bezdrátové připojení, ujistěte se, že bezdrátové připojení je nakonfigurováno správně ve vašem Macintosh počítači a tiskárně.
- 3 Spusťte **Nástroj pro nastavení tiskárny**.
 **POZNÁMKA:** Můžete nalézt **Nástroj pro nastavení tiskárny** v **Složka nástroje** v **Applications**.
- 4 Klikněte na **Přidat** v dialogovém okně **Seznam tiskáren**.
- 5 Vyberte **IP Printing** z menu.
- 6 Vyberte **LPD/LPR** pro **Printer Type**.
- 7 Zadejte IP adresu tiskárny do oblasti **Address**.
- 8 Vyberte **Dell** pro **Printer Model**, a vyberte **Dell C3760dn Color Laser**.
 **POZNÁMKA:** Když je tisk nastaven pomocí IP tisku, název fronty se zobrazí jako prázdný. Nemusíte ho specifikovat.
- 9 Klikněte na **Přidat**.

Při použití Rendezvous (Bonjour)

- 1 Zapněte tiskárnu.
- 2 Ujistěte se, že počítač Macintosh a tiskárna jsou připojeny.
Používáte-li kabelové připojení, připojte LAN kabel mezi tiskárnu a síť.
Používáte-li bezdrátové připojení, ujistěte se, že bezdrátové připojení je nakonfigurováno správně ve vašem Macintosh počítači a tiskárně.
- 3 Spusťte **Nástroj pro nastavení tiskárny**.
 **POZNÁMKA:** Můžete nalézt **Nástroj pro nastavení tiskárny** v **Složka nástroje** v **Applications**.
- 4 Klikněte na **Přidat** v dialogovém okně **Seznam tiskáren**.
- 5 Vyberte **Rendezvous** z menu.
- 6 Vyberte **Dell** pro **Printer Model**, a vyberte **Dell C3760dn Color Laser**.
- 7 Klikněte na **Přidat**.

Konfigurace nastavení

Všechna volitelná příslušenství jsou ověřena jako nainstalovaná.

Mac OS X 10.5, 10.6, 10.7, nebo 10.8

- 1 Otevřete **Předvolby systému**, a klikněte na **Tisk & Fax** (**Tisk & Skenování** pro Mac OS X 10.7 a Mac OS X 10.8).
- 2 Vyberte tiskárnu ze seznamu **Název tiskárny**, a klikněte na **Volby & Dodávky**.
- 3 Vyberte **Driver**, a vyberte příslušenství, která byla nainstalována do tiskárny, a poté klikněte na **OK**.

Mac OS X 10.3.9 nebo 10.4.11

- 1 Spusťte **Nástroj pro nastavení tiskárny**.
- 2 Vyberte tiskárnu v dialogovém okně **Seznam tiskáren**, a klikněte na **Zobrazit Info**.
- 3 Vyberte **Instalovatelné součásti**, a vyberte příslušenství, která byla nainstalována do tiskárny, a poté klikněte na **Použít Changes**.

Instalace ovladačů tiskárny pro operační systémy Linux (CUPS)

Tato část poskytuje informace pro instalaci nebo nastavení ovladače tiskárny s CUPS (Common UNIX Printing System) v Red Hat® Enterprise Linux® 5/6 Desktop nebo SUSE® Linux Enterprise Desktop 10/11.


Provoz v Red Hat Enterprise Linux 5/6 Desktop

Přehled nastavení

Red Hat Enterprise Linux 5/6 Desktop:

- 1 Nainstalujte ovladač tiskárny.
- 2 Nastavte tiskovou frontu.
- 3 Určete výchozí frontu.
- 4 Určete možnosti tisku.

Instalace ovladače tiskárny

 **UPOZORNĚNÍ:** Než nainstalujete ovladač tiskárny v Red Hat Enterprise Linux 5, potvrďte, že Update 6 nebo vyšší je aplikováno do vašeho operačního systému. Konzultujte se svým distributorem Linuxu pro aktualizaci vašeho systému.

- 1 Vyberte Applications → System Tools (Accessories pro Red Hat Enterprise Linux 5 Desktop) → Terminal.
- 2 Zapište následující příkaz do okna terminálu.

```
su
(Type the administrator password)
rpm -ivh (Type the file path)/Dell-C3760-
Color-Laser-x.x-x.noarch.rpm
```

Ovladač tiskárny je nainstalován.

Nastavení fronty

Pro provedení tisku, musíte nastavit tiskovou frontu na vaši pracovní stanici.

Pro Red Hat Enterprise Linux 5 Desktop:

- 1 Otevřete URL "http://localhost:631" pomocí webového prohlížeče.
- 2 Klikněte na Administration.
- 3 Klikněte na **Přidat tiskárnu**.

Zapište název tiskárny do pole Name v okně Add New Printer, a klikněte na **Pokračovat**.

Volitelně můžete zadat umístění a popis tiskárny pro další informace.

Pro síťové připojení:

a Vyberte LPD/LPR Host or Printer z menu Device, a klikněte na **Pokračovat**.

b Zapište IP adresu tiskárny do Device URI, a klikněte na **Pokračovat**.

Formát: lpd://xxx.xxx.xxx.xxx (IP adresa tiskárny)

Pro USB připojení:

a Vyberte **Dell C3760dn Color Laser USB #1** nebo **Dell C3760dn Color Laser** z menu **Device**, a klikněte na **Pokračovat**.

4 Vyberte **Dell C3760dn Color Laser PS vx.x (en)** z menu **Model**, a klikněte na **Přidat tiskárnu**.

5 Zapište **root** jako uživatelské jméno, zapište heslo administrátora, a klikněte na **OK**.

Objeví se zpráva **Printer xxx has been added successfully**.

Nastavení bylo dokončeno.

Pro Red Hat Enterprise Linux 6 Desktop:

1 Otevřete URL "**http://localhost:631**" pomocí webového prohlížeče.

2 Klikněte na **Administration**.

3 Klikněte na **Přidat tiskárnu**.

4 Zapište **root** jako uživatelské jméno, zapište heslo administrátora, a klikněte na **OK**.

Pro síťové připojení:

a Vyberte **LPD/LPR Host or Printer** z menu **Other Network Printers**, a klikněte na **Pokračovat**.

b Zapište IP adresu tiskárny do **Connection**, a klikněte na **Pokračovat**.

Formát: `lpd://xxx.xxx.xxx.xxx` (IP adresa tiskárny)

Pro USB připojení:

a Vyberte **Dell C3760dn Color Laser** z menu **Local Printers**, a klikněte na **Pokračovat**.

5 Zapište název tiskárny do pole **Name** v okně **Přidat tiskárnu**, a klikněte na **Pokračovat**.

Volitelně můžete zadat umístění a popis tiskárny pro další informace.

6 Vyberte **Dell C3760dn Color Laser PS vx.x (en)** z menu **Model**, a klikněte na **Přidat tiskárnu**.

Nastavení bylo dokončeno.

Tisk z aplikací

Po dokončení nastavení fronty, můžete tisknout úlohy z aplikací. Spusťte tiskovou úlohu z aplikace, a určete frontu v dialogovém okně tisku.

Nicméně, někdy můžete tisknout pouze z výchozí fronty, v závislosti na aplikaci (např. Mozilla). V těchto případech, než spustíte tisk, nastavte frontu, do které chcete tisknout, jako výchozí frontu. Pro informace o určení výchozí fronty, viz "Nastavení výchozí fronty."

Nastavení výchozí fronty

1 Vyberte **Applications**→ **System Tools (Accessories pro Red Hat Enterprise Linux 5 Desktop)**→ **Terminal**.

2 Zapište následující příkaz do okna terminálu.

```
su
(Type the administrator password)
lpadmin -d (Type the queue name)
```


Určení možností tisku

Můžete určit možnosti tisku, jako je režim barvy.

Pro Red Hat Enterprise Linux 5 Desktop:

- 1 Otevřete URL "<http://localhost:631>" pomocí webového prohlížeče.
- 2 Klikněte na **Administration**.
- 3 Klikněte na **Manage Printers**.
- 4 Klikněte na **Set Printer Options** tiskárny, pro kterou chcete určit možnosti tisku.
- 5 Určete požadovaná nastavení, a klikněte na **Set Printer Options**.
- 6 Zapište `root` jako uživatelské jméno a zapište heslo administrátora.
Objeví se zpráva `Printer xxx has been configured successfully`.
Nastavení bylo dokončeno.

Pro Red Hat Enterprise Linux 6 Desktop:

- 1 Otevřete URL "<http://localhost:631>" pomocí webového prohlížeče.
- 2 Klikněte na **Administration**.
- 3 Klikněte na **Manage Printers**.
- 4 Klikněte na název fronty, pro kterou chcete určit možnosti tisku.
- 5 Vyberte **Set Default Options** z menu **Administration**.
- 6 Klikněte na požadovanou položku nastavení, určete požadovaná nastavení, a klikněte na **Set Default Options**.
Objeví se zpráva `Printer xxx default options have been set successfully`.
Nastavení bylo dokončeno.

Odinstalování ovladače tiskárny

- 1 Vyberte **Applications** → **System Tools** (Accessories pro Red Hat Enterprise Linux 5 Desktop) → **Terminal**.
- 2 Zapište následující příkaz do okna terminálu pro výmaz tiskové fronty.

```
su
(Type the administrator password)
/usr/sbin/lpadmin -x (Type the print queue name)
```

- 3 Zopakujte příkaz výše pro všechny fronty pro stejný model.
- 4 Zapište následující příkaz do okna terminálu.

```
su
(Type the administrator password)
rpm -e Dell-C3760-Color-Laser
```

Ovladač tiskárny byl odinstalován.

Provoz v SUSE Linux Enterprise Desktop 10

Přehled nastavení

SUSE Linux Enterprise Desktop 10:

- 1 Nainstalujte ovladač tiskárny.
- 2 Nastavte tiskovou frontu.
- 3 Určete výchozí frontu.
- 4 Určete možnosti tisku.

Instalace ovladače tiskárny

- 1 Vyberte **Computer** → **More Applications...** a vyberte **Gnome Terminal** v Aplikaci prohlížeče.
- 2 Zapište následující příkaz do okna terminálu.

```
su
(Type the administrator password)
rpm -ivh (Type the file path)/Dell-C3760-Color-
Laser-x.x-x.noarch.rpm
```

Ovladač tiskárny byl nainstalován.

Nastavení fronty

Pro provedení tisku, musíte nastavit tiskovou frontu na vaši pracovní stanici.


- 1 Vyberte **Computer** → **More Applications...** a vyberte **YaST** v Aplikaci prohlížeče.
- 2 Zapište heslo administrátora, a klikněte na **Pokračovat**.

YaST Control Center byl aktivován.

- 3 Vyberte **Hardware** v YaST Control Center, a vyberte **Printer**.

Objeví se dialogové okno **Printer Configuration**.

Pro síťové připojení:

- a Klikněte na **Přidat**.
 - b Vyberte **Network Printers as Printer Type**, a klikněte na **Další**.
 - c Vyberte **Print via LPD-Style Network Server as Network Printers**, a klikněte na **Další**.
 - d Zapište IP adresu tiskárny do **Hostname of the Print Server**.
 - e Zapište název tiskové fronty do **Print Queue Name**, a klikněte na **Další**.
 - f Zapište název tiskárny do **Name for Printing**.
-  **POZNÁMKA:** **Printer Description** a **Printer Location** nemají být určeny.
- g Vyberte zaškrtnávací políčko **Do Local Filtering**, a klikněte na **Další**.
 - h Vyberte **DELL** jako **Manufacturer**. Vyberte **C3760dn Color Laser** jako **Model**, a klikněte na **Další**.
 - i Potvrďte nastavení v **Configuration**, a klikněte na **OK**.

Pro USB připojení:

a Klikněte na **Add**.

b Vyberte **Directly Connected Printers** jako **Printer Type**, a klikněte na **Next**.

c Vyberte **USB Printer** jako **Directly Connected Printers**, a klikněte na **Next**.

d Vyberte **//Dell/C3760dn Color Laser** nebo **//Dell/C3760n Color Laser** jako **Device**, a klikněte na **Next**.

e Zadejte název tiskárny do **Name for Printing**.

 **POZNÁMKA: Printer Description a Printer Location** nemusí být určeny.

f Zaškrtněte políčko **Do Local Filtering**, a klikněte na **Next**.

g Vyberte **DELL** jako **Manufacturer**. Vyberte **C3760dn Color Laser** nebo **C3760n Color Laser as Model**, a klikněte na **Next**.

h Potvrďte nastavení v **Configuration**, a klikněte na **OK**.

4 Klikněte na **Dokončit**.

Tisk z Aplikací

Po dokončení nastavení fronty můžete tisknout úlohy z aplikací. Spustíte tiskovou úlohu z aplikace, a určete frontu do dialogového okna tisku.

Nicméně, někdy můžete tisknout pouze z výchozí fronty, v závislosti na aplikaci (např. Mozilla). V těchto případech, než spustíte tisk, nastavte frontu, do které chcete tisknout, jako výchozí frontu. Pro informace o určení výchozí fronty, viz "Nastavení výchozí fronty."

Nastavení výchozí fronty

1 Pro aktivaci **Printer setup: Autodetected printers**, udělejte následující.

a Vyberte **Computer→ More Applications...** a vyberte **YaST** v Aplikaci prohlížeče.

b Zadejte heslo administrátora, a klikněte na **Pokračovat**.

YaST Control Center byl aktivován.

c Vyberte **Hardware** v YaST Control Center, a vyberte **Printer**.

2 Vyberte tiskárnu, kterou chcete nastavit na výchozí v **Printer Configuration**, a vyberte **Set Default** v tlačítkovém menu **Other**.

3 Klikněte na **Dokončit**.

Určení možností tisku


Můžete určit možnosti tisku, např. režim barvy.

1 Otevřete webový prohlížeč.

2 Zapište **http://localhost:631/admin** in **Location**, a stiskněte **<Enter>**.

3 Zapište **root** jako uživatelské jméno, a zapište heslo administrátora.

Objeví se okno **CUPS**.

 **POZNÁMKA:** Nastavte heslo pro autoritu jako je administrátor tiskárny před nastavením fronty tiskárny. Pokud jste jej nenastavili, přejděte na "Nastavení hesla pro autoritu jako je administrátor tiskárny."

4 Klikněte na **Manage Printers**.

5 Určete požadovaná nastavení, a klikněte na **Pokračovat**.

Objeví se zpráva **Printer xxx has been configured successfully**.

Nastavení bylo dokončeno. Proveďte tisk z aplikace.

Nastavení hesla pro autoritu jako je administrátor tiskárny

Musíte nastavit heslo pro autoritu jako je administrátor tiskárny pro provádění operací jako administrátor tiskárny.

- 1 Vyberte **Computer**→ **More Applications...** a vyberte **Gnome Terminal** v Aplikaci prohlížeče.
- 2 Zapište následující příkaz do okna terminálu.

```
su
(Type the administrator password)
lppasswd -g sys -a root
(Type the password for authority as the printer administrator after
the Enter password prompt.)
(Retype the password for authority as the printer administrator after
the Enter password again prompt.)
```

Odinstalování ovladače tiskárny

- 1 Vyberte **Computer**→ **More Applications...** a vyberte **Gnome Terminal** v Aplikaci prohlížeče.
- 2 Zapište následující příkaz do okna terminálu pro výmaz tiskové fronty.

```
su
(Type the administrator password)
/usr/sbin/lpadm -x (Type the printer queue name)
```

- 3 Zopakujte příkaz nahoře pro všechny fronty stejného modelu.
- 4 Zapište následující příkaz do okna terminálu.

```
su
(Type the administrator password)
rpm -e Dell-C3760-Color-Laser
```

Ovladač tiskárny byl odinstalován.

Provoz v SUSE Linux Enterprise Desktop 11.

Přehled nastavení

SUSE Linux Enterprise Desktop 11:

- 1 Nainstalujte ovladač tiskárny.
- 2 Nastavte tiskovou frontu.
- 3 Určete výchozí frontu.
- 4 Určete možnosti tisku.

Instalace ovladače tiskárny

- 1 Vyberte **Computer**→ **More Applications...** a vyberte **GNOME Terminal** v Aplikaci prohlížeče.
- 2 Zapište následující příkaz do okna terminálu.

```
su
(Type the administrator password)
rpm -ivh (Type the file path)/Dell-C3760-Laser-
MFP-x.x-x.noarch.rpm
```

Ovladač tiskárny byl nainstalován.

Nastavení fronty

Pro provedení tisku, musíte nastavit tiskovou frontu na vaši pracovní stanici.

- 1 Vyberte **Computer**→ **More Applications...**, a vyberte **YaST** v Aplikaci prohlížeče.
- 2 Zapište heslo administrátora, a klikněte na **Pokračovat**.


YaST Control Center byl aktivován.

- 3 Vyberte **Hardware** v YaST Control Center, a vyberte **Printer**.

Otevře se dialogové okno **Printer Configurations**.

Pro síťové připojení:


- a Klikněte na **Přidat**.
Otevře se dialogové okno **Add New Printer Configuration**.
- b Klikněte na **Connection Wizard**.
Otevře se dialogové okno **Connection Wizard**.
- c Vyberte **Line Printer Daemon (LPD) Protocol** z **Access Network Printer or Printserver Box via**.
- d Zapište IP adresu tiskárny do **IP Address or Host Name**.
- e Vyberte **Dell** v rozbalovacím menu **Select the printer manufacturer**.
- f Klikněte na **OK**.
Objeví se dialogové okno **Add New Printer Configuration**.
- g Vyberte **Dell C3760dn Color Laser PS vx.x [Dell/Dell_C3760dn_Color_Laser.ppd.gz]** ze seznamu **Assign Driver**.

 **POZNÁMKA:** Můžete určit název tiskárny v **Set Name**.

- h Potvrďte nastavení, a klikněte na **OK**.

Pro USB připojení:

- a Klikněte na **Přidat**.
Otevře se dialogové okno **Add New Printer Configuration**.
Název tiskárny bude zobrazen na seznamu **Determine Connection**.
- b Vyberte **Dell C3760dn Color Laser PS vx.x [Dell/Dell_C3760dn_Color_Laser.ppd.gz]** ze seznamu **Assign Driver**.

 **POZNÁMKA:** Můžete určit název tiskárny v **Set Name**.

- c Potvrďte nastavení, a klikněte na **OK**.

Tisk z aplikací

Po dokončení nastavení fronty můžete tisknout úlohy z aplikací. Spusťte tiskovou úlohu z aplikace, a určete frontu v dialogovém okně tisku.

Nicméně, někdy můžete tisknout pouze z výchozí fronty, v závislosti na aplikaci (např. Mozilla). V těchto případech, než spustíte tisk, nastavte frontu, do které chcete tisknout, jako výchozí frontu. Pro informace o určení výchozí fronty, viz "Nastavení výchozí fronty."

Nastavení výchozí fronty

Můžete nastavit výchozí frontu, když přidáváte tiskárnu.

- 1 Vyberte **Computer** → **More Applications...**, a vyberte **YaST** v Aplikaci prohlížeče.
- 2 Zapište heslo administrátora, a klikněte na **Pokračovat**.
YaST Control Center byl aktivován.
- 3 Vyberte **Hardware** v YaST Control Center, a vyberte **Printer**.
Otevře se dialogové okno **Printer Configurations**.
- 4 Klikněte na **Upravit**.
Otevře se dialogové okno pro modifikaci určené fronty.
- 5 Potvrďte, že tiskárna, kteou chcete nastavit, je vybrána ze seznamu **Connection**.
- 6 Vyberte zaškrťovací políčko **Default Printer**.
- 7 Potvrďte nastavení, a klikněte na **OK**.

Určení možností tisku

Můžete určit možnosti tisku, jako je režim barvy.

- 1 Otevřete webový prohlížeč.
- 2 Zapište `http://localhost:631/admin` do **Location**, a stiskněte **<Enter>**.
- 3 Klikněte na **Manage Printers**.
- 4 Klikněte na **Set Printer Options** tiskárny, pro kterou chcete určit možnosti tisku.
- 5 Určete požadovaná nastavení, a klikněte na **Set Printer Options**.
- 6 Zapište `root` jako uživatelské jméno, zapište heslo administrátora, a klikněte na **OK**.



POZNÁMKA: Nastavte heslo pro autoritu jako je administrátor tiskárny před nastavením tiskové fronty. Nenastavili-li jste jej, přejděte na "Nastavení hesla pro autoritu jako je administrátor tiskárny."

Objeví se zpráva **Printer xxx has been configured successfully**.

Nastavení bylo dokončeno. Provedte tisk z aplikace.

Nastavení hesla pro autoritu jako je administrátor tiskárny

Musíte nastavit heslo pro autoritu jako je administrátor tiskárny pro provádění operací jako administrátor tiskárny.

- 1 Vyberte **Computer**→ **More Applications...** a vyberte **GNOME Terminal** v Aplikaci prohlížeče.
- 2 Zapište následující příkaz do okna terminálu.

```
su
(Type the administrator password)
lppasswd -g sys -a root
(Type the password for authority as the printer administrator after
the Enter password prompt.)
(Retype the password for authority as the printer administrator after
the Enter password again prompt.)
```

Odinstalování ovladače tiskárny

- 1 Vyberte **Computer**→ **More Applications...** a vyberte **GNOME Terminal** v Aplikaci prohlížeče.
- 2 Zapište následující příkaz do okna terminálu pro výmaz tiskové fronty.

```
su
(Type the administrator password)
/usr/sbin/lpadmin -x (Type the printer queue name)
```

- 3 Zopakujte příkaz shora pro všechny fronty stejného modelu.
- 4 Zapište následující příkaz do okna terminálu.

```
su
(Type the administrator password)
rpm -e Dell-C3760-Color-Laser
```

Ovladač tiskárny byl odinstalován.

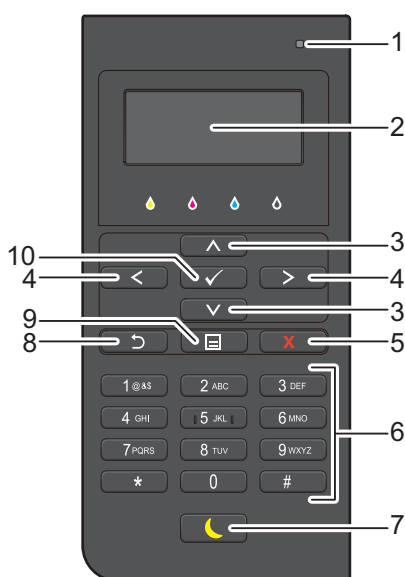
Používání tiskárny

13 Ovládací panel	117
14 Konfigurace tiskárny Dell™ pomocí webového prohlížeče.....	121
15 Porozumění menu nástrojů.....	171
16 Porozumění menu tiskárny.....	187
17 Pokyny pro tisková média	229
18 Vkládání tiskového média	235

Ovládací panel


O ovládacím panelu

Ovládací panel má 4-řádkový LCD panel, LED diodu stavu, ovládací tlačítka, a číselný panel, který vám umožňuje ovládat tiskárnu.



- 1 LED dioda stavu (Ready / Error)
 - Ukáže zelené světlo, když je tiskárna připravena a blikající zelené světlo, když jsou přijímána data.
 - Ukáže oranžové světlo, když dojde k chybě a blikající oranžové světlo, když dojde k neodstranitelné chybě tisku.
- 2 LCD panel
 - Zobrazí různá nastavení, pokyny, a chybové zprávy.
- 3 ^ v tlačítka
 - Přesune kurzor nebo zvýrazní nahoru nebo dolů.
- 4 < > tlačítka
 - Přesune kurzor nebo zvýrazní doprava nebo doleva.
- 5 X (Cancel) tlačítka
 - Zruší aktivní nebo čekající úlohy.
- 6 Číselný panel
 - Zadá čísla a znaky.
- 7 ☾ (Power Saver) tlačítka
 - Vstoupí nebo vystoupí z režimu úspory energie. Pokud se přístroj chvíli nepoužívá, vstoupí do režimu úspory energie pro snížení spotřeby energie. Pokud je režim úspory energie aktivní, tlačítka Power Saver bliká.

- 8 ↶ (Back) tlačítko
 - Vrábí se na předchozí obrazovku.
- 9 ☰ (Menu) tlačítko
 - Přesune se do horní úrovně menu.
- 10 ✓ (Set) tlačítko
 - Potvrdí vstup hodnot.

 **POZNÁMKA:** Přesun do jiného menu nebo návrat na předchozí obrazovku zruší aktuální vstup nebo nastavení. Určitě stiskněte ✓ (Set) tlačítko pro uložení aktuálního vstupu nebo nastavení.

Používání číselného panelu

Při provádění různých úkolů, možná budete muset zadat znaky a čísla. Na příklad, když zadáváte heslo nebo když nastavujete bezdrátovou síť.



Písmena a čísla číselného panelu

Klávesa	Přiřazená čísla, písmena nebo znaky
1	1 @ . _ - (space) \ & () ! " # \$ % ' ~ ^ ` ; : ? , + * / = [] { } < >
2	a b c A B C 2
3	d e f D E F 3
4	g h i G H I 4
5	j k l J K L 5
6	m n o M N O 6
7	p q r s P Q R S 7
8	t u v T U V 8
9	w x y z W X Y Z 9
0	0
*	@ . _ -
#	(space) \ & ()

Změna čísel nebo jmen

Udělal-li jste chybu během zadávání čísla, stiskněte **X** (Cancel) tlačítko pro výmaz poslední číslice nebo znaku. Poté zadejte správné číslo nebo znak.



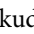

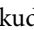
Tisk zprávy o nastavení panelu

Zpráva o nastavení panelu ukazuje aktuální nastavení pro menu tiskárny. Pro podrobnosti o tisku zprávy o nastavení panelu, viz "Zpráva / Seznam."

Změna jazyka


Pro změnu jazyka používaného na LCD panelu:

Při použití ovládacího panelu

- 1 Stiskněte  (Menu) tlačítko.
- 2 Tiskněte  tlačítko, dokud se nezvýrazní Panel Language, a poté stiskněte  (Set) tlačítko.
- 3 Tiskněte  tlačítko, dokud se nezvýrazní požadovaný jazyk, a poté stiskněte  (Set) tlačítko.

Při použití nástrojů

- 1 Klikněte na Start → All Programs → Dell Printers → Dell C3760 Color Laser Printer → Tool Box.


 **POZNÁMKA:** Pro podrobnosti o spuštění **Tool Box**, viz "Spuštění nástrojů."


Otevře se **Tool Box**.

- 2 Klikněte na kartu Printer Maintenance.
- 3 Vyberte Panel Language ze seznamu v levé části stránky.
Objeví se stránka Panel Language.
- 4 Vyberte požadovaný jazyk z Panel Language, a poté klikněte na Apply New Settings.



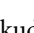
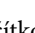
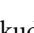
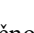
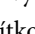
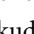
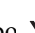
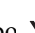
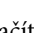
Nastavení možnosti úsporného časovače

Můžete nastavit úsporný časovač pro tiskárnu. Tiskárna vstoupí do režimu úspory energie, když tiskárna není po určitou dobu používána. Pokud je Auto-Off Timer nastaveno na On, tiskárna se automaticky vypne po určité době, co vstoupila do režimu hlubokého spánku.

 **POZNÁMKA:** Pokud je Panel Lock Control nastaveno na Enable, musíte zadat čtyřmístné heslo pro vstup do menu Admin Settings.


 **POZNÁMKA:** Auto-Off Timer funkce je dostupná pouze v určitých regionech.

Pro nastavení úsporného časovače:

- 1 Stiskněte  (Menu) tlačítko.
- 2 Tiskněte  tlačítko, dokud se nezvýrazní Admin Settings, a poté stiskněte  (Set) tlačítko.
- 3 Tiskněte  tlačítko, dokud se nezvýrazní System Settings, a poté stiskněte  (Set) tlačítko.
- 4 Ujistěte se, že je zvýrazněno Power Saver Timer, a poté stiskněte  (Set) tlačítko.
- 5 Tiskněte  tlačítko, dokud se nezvýrazní požadované nastavení, a poté stiskněte  (Set) tlačítko.
- 6 Tiskněte  nebo  tlačítko nebo zadejte požadovanou hodnotu pomocí číselného panelu, a poté stiskněte  (Set) tlačítko.


Můžete určit od 1 do 60 minut pro Sleep nebo 1 až 60 minut pro Deep Sleep.

Můžete určit od 60 do 1440 minut pro Auto-Off Timer, pokud nastavíte Auto-Off Timer na On.

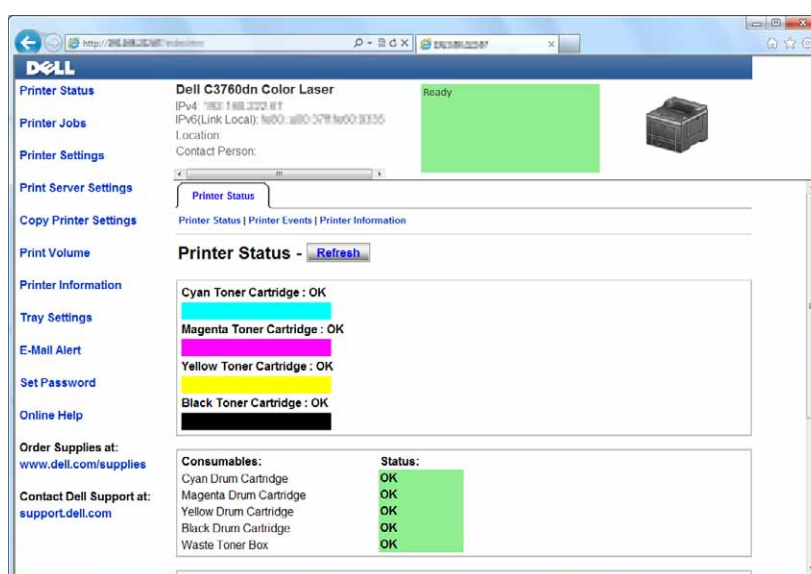
Pro návrat do horního menu, stiskněte  (Menu) tlačítko.

Konfigurace tiskárny Dell™ pomocí webového prohlížeče

Přehled

 **POZNÁMKA:** Tento webový nástroj je k dispozici pouze, když je tiskárna připojena k síti pomocí Ethernetového kabelu nebo bezdrátového adaptéru tiskárny.

Jednou z funkcí **Konfigurace tiskárny Dell™ pomocí webového prohlížeče** je **Nastavení výstrahy e-mailem**, která pošle e-mail vám nebo hlavnímu operátorovi, když tiskárna potřebuje dodat spotřební materiál nebo servis.



Chcete-li vyplnit inventáře zpráv tiskárny vyžadující číslo přednostního štítku všech tiskáren ve vaší oblasti, použijte funkci **Printer Information** v **Konfiguraci tiskárny Dell pomocí webového prohlížeče**. Zadejte IP adresu každé tiskárny v síti pro zobrazení čísla přednostního štítku.

Funkce **Konfigurace tiskárny Dell pomocí webového prohlížeče** rovněž umožňuje změnit nastavení tiskárny a sledovat směr tisku. Jste-li správce sítě, můžete zkopírovat nastavení tiskárny na jednu nebo všechny tiskárny v síti pomocí vašeho webového prohlížeče.

Nastavení konfigurace tiskárny Dell pomocí webového prohlížeče

Ujistěte se, že jste ve svém prohlížeči aktivovali JavaScript před použitím **Dell Printer Configuration Web Tool**.

Dodržujte postupy níže pro konfiguraci jak nastavení prostředí vašeho webového prohlížeče, tak i nastavení EWS na ovládacím panelu než použijete **Dell Printer Configuration Web Tool**.



POZNÁMKA: Stránky **Dell Printer Configuration Web Tool** mohou být nečitelné, pokud stránky, které byly nakonfigurovány jazykem jiným než jazykem ve vašem webovém prohlížeči.

Nastavení z webového prohlížeče

Pro Internet Explorer®

Nastavení jazyka displeje

- 1 Vyberte **Internet Options** z **Tools** v řádku menu.
- 2 Vyberte **Languages** v kartě **General**.
- 3 Určete jazyk displeje v pořadí podle priority na seznamu **Language**.

Na příklad:

- Italian (Italy) [it-IT]
- Spanish (Traditional Sort) [es-ES tradnl]
- German (Germany) [de-DE]
- French (France) [fr-FR]
- English (United States) [en-US]
- Danish [da-DK]
- Dutch (Netherlands) [nl-NL]
- Norwegian (Bokmal) [no]
- Swedish [sv-SE]

Nastavení IP adresy tiskárny na bez proxy

- 1 Vyberte **Internet Options** z menu **Tools**.
- 2 Klikněte na **LAN Settings** pod **Local Area Network (LAN) Settings** v kartě **Connections**.
- 3 Proveďte jedno z následujících:
 - Vyškrtněte políčko **Use a proxy server for your LAN** pod **Proxy server**.
 - Klikněte na **Advanced**, a poté určete IP adresu tiskárny v poli **Do not use proxy server for addresses beginning with** pod **Exceptions**.

Pro Firefox 2.0 nebo novější

Nastavení jazyka displeje

- 1 Vyberte **Volby** z menu **Tools**.
- 2 Klikněte na **Advanced**.
- 3 Používáte-li Firefox 2.0, klikněte na **Choose** v kartě **General**. používáte-li Firefox 3.0, klikněte na **Choose** v kartě **Content**.

- 4 Určete jazyk displeje v pořadí podle priority na seznamu menu Languages in order of preference.

Na příklad:

- English [en] nebo English/United States [en-us]
- Italian [it]
- Spanish [es]
- German [de]
- French [fr]
- Dutch [nl]
- Norwegian [no]
- Swedish [sv]
- Danish [da]

Nastavení IP adresy tiskárny na bez proxy

- 1 Vyberte **Volby** z menu Tools.
- 2 Klikněte na kartu Advanced.
- 3 Klikněte na **Síť** v dialogovém okně **Volby**.
- 4 Klikněte na **Connection** → **Settings**.
- 5 Používáte-li Firefox 2.0, proveďte jedno z následujících:
 - Zaškrtněte políčko **Direct connection to the Internet**.
 - Zaškrtněte políčko **Auto-detect proxy settings for this network**.
 - Zaškrtněte políčko **Manual proxy configuration**, a poté zadejte IP adresu tiskárny do editovacího pole **No Proxy for**.
 - Zaškrtněte políčko **Automatic proxy configuration URL**.

Používáte-li Firefox 3.0, proveďte jedno z následujících:

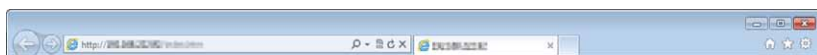
- Zaškrtněte políčko **No Proxy**, pokud nechcete používat proxy.
- Zaškrtněte políčko **Auto-detect proxy settings for this network**.
- Zaškrtněte políčko **Manual proxy configuration**, a poté zadejte název hostitele a číslo portu, pokud máte seznam jednoho nebo více proxy serverů. Máte-li IP adresu, která nepoužívá proxy, zadejte IP adresu tiskárny do editovacího pole **No Proxy for**.
- Zaškrtněte políčko **Automatic proxy configuration URL**.

Nastavení z ovládacího panelu

Můžete spustit **Dell Printer Configuration Web Tool** pouze, když **EWS** je nastaveno na **Enable** (tovární výchozí) na ovládacím panelu. Potvrďte nastavení ovládacího panelu, pokud nemůžete spustit **Dell Printer Configuration Web Tool**. Pro více informací, viz "Porozumění menu tiskárny."

Spuštění konfigurace tiskárny Dell pomocí webového prohlížeče

Pro spuštění Dell Printer Configuration Web Tool, zadejte IP adresu tiskárny do vašeho webového prohlížeče.



Neznáte-li IP adresu tiskárny, vytiskněte zprávu o nastavení systému nebo zobrazte stránku TCP/IP Settings, která obsahuje IP adresu. Pro podrobnosti o tom, jak nalézt IP adresu tiskárny, viz "Ověření IP nastavení."

Přehled položek menu

Dell Printer Configuration Web Tool se skládá z následujících menu:

- Printer Status
- Printer Jobs
- Printer Settings
- Print Server Settings
- Copy Printer Settings
- Print Volume
- Printer Information
- Tray Settings
- E-Mail Alert
- Set Password
- Online Help
- Order Supplies at:
- Contact Dell Support at:

Stav tiskárny

Použijte menu **Printer Status** pro získání okamžité zpětné vazby o stavu zásob tiskárny. Když je množství toneru nízké, klikněte na odkaz objednání spotřebního materiálu na první obrazovce, pro objednání nové tonerové kazety.

Úlohy tiskárny

Použijte menu **Printer Jobs** pro obsazení informace na stránce **Job List** (Seznam úloh) a stránce **Completed Jobs** (Dokončené úlohy). Tyto stránky obsahují podrobné údaje ohledně stavu každého protokolu nebo úlohy.

Nastavení tiskárny

Použijte menu **Printer Settings** pro změnu nastavení tiskárny a zobrazení nastavení v ovládacím panelu na dálku.

Nastavení tiskového serveru

Použijte menu **Print Server Settings** pro změnu typu tiskového rozhraní a nezbytných podmínek pro komunikaci.

Nastavení kopírování tiskárny

Použijte menu Copy Printer Settings pro kopírování nastavení tiskárny do jiné tiskárny nebo tiskáren v síti zadáním IP adresy každé tiskárny.



POZNÁMKA: Pro použití této funkce se musíte přihlásit jako administrátor.

Objem tisku

Použijte menu Print Volume pro kontrolu historie tisku, jako je použití papíru, typy úloh, které se tiskly, omezení, která uživatelé mohou používat režim barvy a maximální počet stran, které mohou tisknout.

Informace o tiskárně

Použijte menu Printer Information pro získání informací o volání servisu, inventarizačních zprávách, nebo stavu aktuální paměti.

Správa zásobníku

Použijte menu Tray Management pro získání informace o typu a velikosti papíru pro každý zásobník.

Upozornění e-mailem

Použijte menu E-Mail Alert pro obdržení e-mailu, když tiskárna potřebuje dodat spotřební materiál nebo servis. Pro oznámení, zadejte vaše jméno nebo jméno hlavního operátora do pole seznamu e-mailů.

Nastavení hesla

Použijte menu Set Password pro uzamčení **Konfigurace tiskárny Dell pomocí webového prohlížeče** heslem tak, aby ostatní uživatelé nechtěně nezměnili nastavení tiskárny, které jste si vybrali.



POZNÁMKA: Pro použití této funkce se musíte přihlásit jako administrátor.

Online nápověda

Klikněte na Online Help pro navštívení webových stránek podpory společnosti Dell.

Objednání spotřebního materiálu z:

www.dell.com/supplies

Kontaktování podpory společnosti Dell na:

support.dell.com

Formát zobrazení stránky

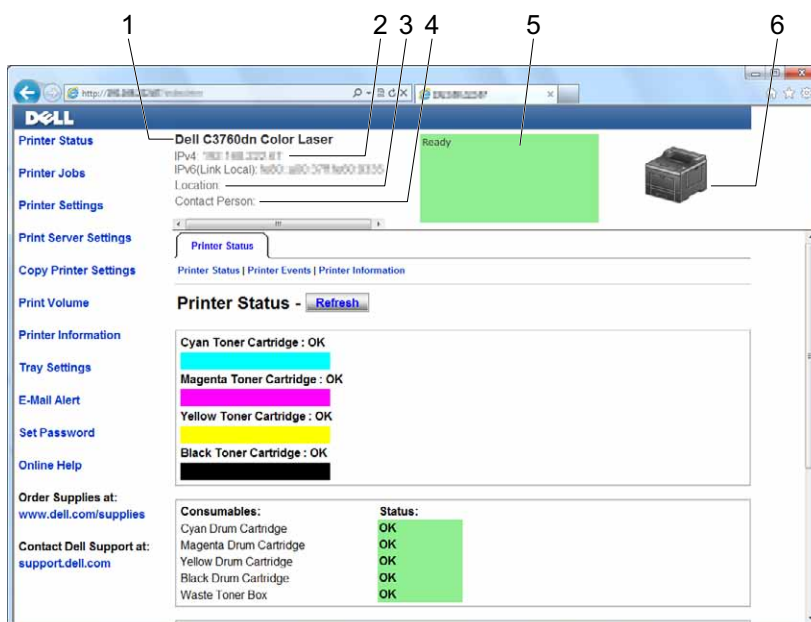
Rozložení stránky je rozděleno do tří sekcí níže uvedených:

- Top Frame
- Left Frame
- Right Frame

Horní rámeček

Horní rámeček je umístěn v horní části všech stránek. Je-li aktivována **Konfigurace tiskárny Dell pomocí webového prohlížeče**, současný stav a specifikace tiskárny jsou zobrazeny v horním rámečku na každé stránce.

Následující položky jsou zobrazeny v horním rámečku.

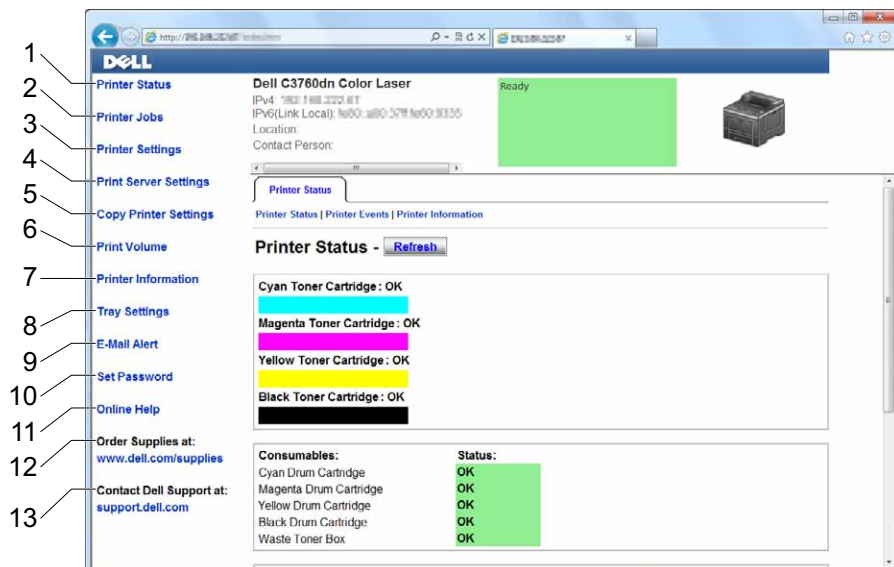


1	Dell C3760dn Color Laser	Zobrazuje název modelu tiskárny.
2	IPv4 IPv6	Zobrazuje IP adresu tiskárny.
3	Location (umístění)	Zobrazuje umístění tiskárny. Polohu lze měnit v části Basic Information na stránce Print Server Settings .
4	Contact Person (kontaktní osoba)	Zobrazuje jméno správce tiskárny. Jméno lze změnit v části Basic Information na stránce Print Server Settings .
5	Event Panel	Zobrazuje indikátor podmínek tiskárny.
6	Machine image	Ukazuje bitmapový obrázek z tiskárny. Menu Printer Status se objeví v pravém rámečku, když kliknete na obrázek.

Levý rámeček

Levý rámeček je umístěn na levé straně všech stránek. Nabídky titulů zobrazených v levém rámečku jsou napojeny na příslušné nabídky a stránky. Můžete se posunout na příslušnou stránku kliknutím na jejich charaktery.

Následující nabídky jsou zobrazeny v levém rámečku.

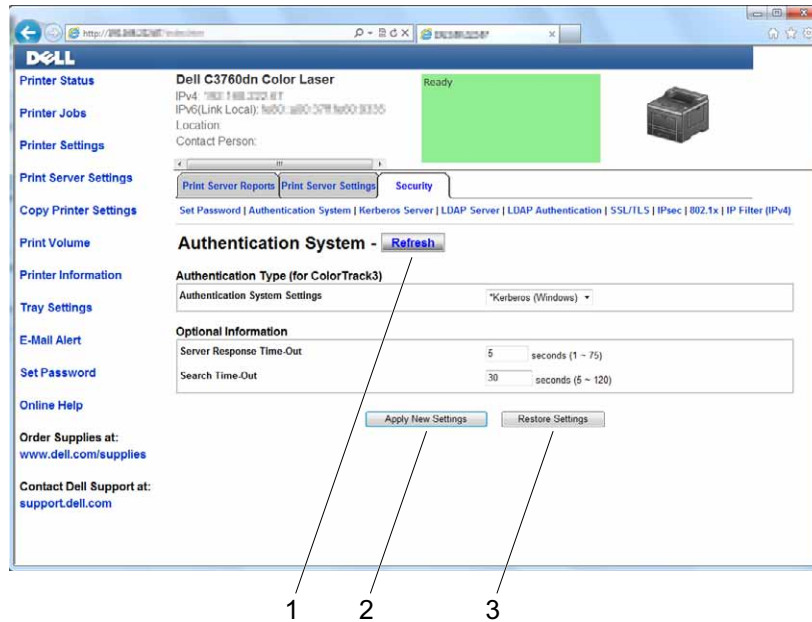


1	Printer Status	Odkazuje na nabídku Stav tiskárny.
2	Printer Jobs	Odkazuje na nabídku Úlohy tiskárny.
3	Printer Settings	Odkazuje na nabídku Zpráva o nastavení tiskárny.
4	Print Server Settings	Odkazuje na nabídku Zpráva o tiskovém serveru.
5	Copy Printer Settings	Odkazuje na nabídku Nastavení kopírování tiskárny.
6	Print Volume	Odkazuje na nabídku Objem tisku.
7	Printer Information	Odkazuje na nabídku Stav tiskárny.
8	Tray Settings	Odkazuje na nabídku Správa zásobníku
9	E-Mail Alert	Odkazuje na nabídku Nastavení tiskového serveru.
10	Set Password	Odkazuje na nabídku Zabezpečení.
11	Online Help	Odkazuje na webové stránky podpory společnosti Dell.
12	Order Supplies at:	Odkazuje na webové stránky společnosti Dell.
13	Contact Dell Support at:	Odkazuje na webové stránky podpory společnosti Dell, adresa: http://support.dell.com

Pravý rámeček

Pravý rámeček je umístěn na pravé straně všech stránek. Obsahy pravého rámečku odpovídají menu, které si vyberete v levém rámečku. Pro podrobnosti o položkách zobrazených v pravém rámečku, viz "Podrobnosti o položkách menu."

Tlačítka v pravém rámečku



1	Refresh Button	Přijímá aktuální konfiguraci tiskárny a aktualizuje aktuální informace v pravém rámečku.
2	Apply New Settings Button	Potvrdí nové nastavení vytvořené v Konfiguraci tiskárny Dell pomocí webového prohlížeče . Nová nastavení nahradí stará nastavení tiskárny.
3	Restore Settings Button	Obnoví stará nastavení, která existovala před provedením změn. Nová nastavení nebudou předložena tiskárně.

Změna nastavení položek menu

Některé nabídky vám dovolí změnit nastavení tiskárny přes **Konfiguraci tiskárny Dell pomocí webového prohlížeče**. Přistupujete-li k těmto nabídkám, objeví se okno ověřování na obrazovce. Zadejte uživatelské jméno a heslo administrátora tiskárny podle následujících pokynů zobrazených v dialogovém okně.

Výchozí uživatelské jméno je **admin** a výchozí heslo je prázdné (NULL). Můžete změnit pouze heslo na stránce Set Password v menu Security. Uživatelské jméno nemůže být změněno. Viz "Nastavení hesla" pro více informací.

Podrobnosti o položkách menu

"Printer Status"	"Printer Status"	"Printer Status"
		"Printer Events"
		"Printer Information"
"Printer Jobs"	"Printer Jobs"	"Job List"
		"Completed Jobs"

"Printer Settings"	"Printer Settings Report"	"Menu Settings"
		"Reports"
	"Printer Settings"	"System Settings"
		"Network Settings"
		"USB Settings"
		"PCL Settings"
		"PostScript Settings"
		"PDF Settings"
		"Secure Settings"
		"USB Direct Print Defaults"
	"Printer Maintenance"	"Paper Density"
		"Adjust Transfer Belt Unit"
		"Adjust 2nd BTR"
		"Adjust Fusing Unit"
		"Auto Registration Adjustment"
		"Color Registration Adjustments"
		"Reset Defaults"
		"Initialize PrintMeter"
		"Storage"*1
		"Non-Dell Toner"
		"Adjust Altitude"
		"Clock Settings"
		"Web Link Customization"
"Print Server Settings"	"Print Server Reports"	"Print Server Setup Page"
		"E-Mail Alert Setup Page"
	"Print Server Settings"	"Basic Information"
		"Port Settings"
		"TCP/IP"
		"SMB"
		"E-Mail Alert"
		"Bonjour (mDNS)"
		"SNMP"
		"SNTP"
		"Wireless LAN"*2
		"AirPrint"
		"Google Cloud Print"
		"Proxy Server"
		"Reset Print Server"

"Print Server Settings"	"Security"	"Set Password"
		"Authentication System"
		"Kerberos Server"
		"LDAP Server"
		"LDAP Authentication"
		"SSL/TLS"
		"IPsec"
		"802.1x" ^{*3}
		"IP Filter (IPv4)"
"Copy Printer Settings"	"Copy Printer Settings"	"Copy Printer Settings"
		"Copy Printer Settings Report"
"Print Volume"	"Print Volume"	"Print Volume"
		"Dell ColorTrack"
"Tray Settings"	"Tray Settings"	

*1 Tato položka je k dispozici pouze, když je povoleno **RAM Disk**.

*2 Tato položka je k dispozici pouze, když je tiskárna připojena k bezdrátové síti.

*3 Tato položka je k dispozici pouze, když je tiskárna připojena pomocí Ethernetového kabelu.

Stav tiskárny

Použijte menu **Printer Status** pro kontrolu stavu spotřebního materiálu, hardwaru, a specifikací tiskárny. Následující stránky jsou zobrazeny v menu **Printer Status**.

Printer Status

Účel:

Chcete-li zkontrolovat stav spotřebního materiálu, zásobníků a krytů.

Hodnoty:

Cyan Toner Cartridge	OK	Označuje, že je dostatečné množství toneru pro použití.	
Magenta Toner Cartridge	Replace Soon	Označuje, že brzy bude potřeba vyměnit toner.	
Yellow Toner Cartridge	Replace Now	Označuje, že toner je potřeba vyměnit nyní.	
Black Toner Cartridge			
Consumables	Status	OK	Označuje, že stav tiskového válce a/nebo nádoby odpadního toneru je OK pro použití.
		Replace Soon	Označuje, že tiskový válec a/nebo nádobku odpadního toneru je potřeba brzy vyměnit.
		Replace Now	Označuje, že tiskový válec a/nebo nádobku odpadního toneru je potřeba vyměnit nyní.
Paper Trays	Status	OK	Označuje, že v zásobníku je nějaký papír, ale množství je neznámé.
		Add Paper	Označuje, že v zásobníku není papír.
	Capacity		Zobrazuje maximální kapacitu zásobníku papíru.
	Size		Zobrazuje velikost papíru v zásobníku.

Output Tray	Status	OK	Označuje, že zásobník je k dispozici.
		Full	Označuje, že zásobník není k dispozici.
	Capacity	Zobrazuje maximální kapacitu zásobníku papíru.	
Cover	Status	Closed	Označuje, že kryt je zavřený.
		Open	Označuje, že kryt je otevřený.
Printer Type	Zobrazuje typ tiskárny. Color Laser se zobrazuje normálně.		
Printing Speed	Zobrazuje rychlost tisku.		

Printer Events

Účel:

Když se objeví chyba, jako např. *chybí papír* nebo *kryt je otevřený*, podrobnosti o všech výstrahách nebo náznacích poruchy jsou zobrazeny na stránce **Události tiskárny**.

Hodnoty:

Location	Zobrazuje místo, kde došlo k chybě.
Details	Zobrazuje podrobnosti o chybě.

Printer Information

Účel:

Pro ověření podrobností o tiskárně, např. konfigurace hardwaru a verze softwaru. Tuto stránku lze také zobrazit kliknutím na kartu **Informace o tiskárně** v levém rámečku.

Hodnoty:

Dell Service Tag Number	Zobrazuje číslo servisního štítku spol.Dell..	
Express Service Code	Zobrazuje express service code spol.Dell..	
Asset Tag Number	Zobrazuje číslo přednostního štítku tiskárny.	
Printer Serial Number	Zobrazuje sériové číslo tiskárny.	
Memory Capacity	Zobrazí kapacitu paměti.	
Hard Disk* ¹	Zobrazuje informace o hard disku tiskárny.	
Processor Speed	Zobrazí rychlost zpracování.	
Printer Revision Levels	Firmware Version	Zobrazuje datum revize (úroveň revize).
	Network Firmware Version	Zobrazuje datum revize (úroveň revize).

*¹ Tato položka je k dispozici pouze, když je nainstalován volitelný hard disk.

Úlohy tiskárny

Menu **Printer Jobs** (Úlohy tiskárny) obsahuje informace o stránkách **Job List** (Seznam úloh) a **Completed Jobs** (Dokončené úlohy). Tyto stránky ukazují podrobné údaje o stavu každého protokolu nebo úlohy.

Job List

Účel:

Chcete-li potvrdit úlohy, které jsou zpracovávány. Klikněte na tlačítko **Refresh** (Obnovit) pro aktualizování obrazovky.

Hodnoty:

ID	Zobrazuje ID úlohy.
----	---------------------

Job Name	Zobrazuje název souboru úlohy, která se zpracovává.
Owner	Zobrazuje jméno vlastníka úlohy.
Host Name	Zobrazuje název hostitelského počítače.
Job Status	Zobrazuje stav úlohy, která se zpracovává.
Job Type	Zobrazuje typ úlohy.
Host I/F	Zobrazuje stav rozhraní hostitele.
Job Submitted Time	Zobrazuje datum, kdy byla úloha předložena.

Completed Jobs

Účel:

Chcete-li zkontrolovat dokončené úlohy. Zobrazí se až 20 posledních úloh. Klikněte na **Refresh** (Obnovit) pro aktualizaci obrazovky.

Hodnoty:

ID	Zobrazuje ID úlohy.
Job Name	Zobrazuje název souboru dokončené úlohy.
Owner	Zobrazuje jméno vlastníka úlohy.
Host Name	Zobrazuje název hostitelského počítače.
Output Result	Zobrazuje stav dokončené úlohy.
Job Type	Zobrazuje typ úlohy.
Impression Number	Zobrazuje úplný počet stránek úlohy.
No. of Sheets	Zobrazuje úplný počet listů úlohy.
Host I/F	Zobrazuje stav rozhraní hostitele.
Job Submitted Time	Zobrazuje datum, kdy byla úloha předložena.

Nastavení tiskárny

Použijte menu **Printer Settings** (Nastavení tiskárny) pro zobrazení karet **Printer Settings Report**, **Printer Settings**, a **Printer Maintenance** a pro konfiguraci nastavení tiskárny.

Následující stránky s kartami jsou zobrazeny v horní části pravého rámečku.

Printer Settings Report

Karta **Printer Settings Report** (Zpráva o nastavení tiskárny) obsahuje stránky **Menu Settings** a **Reports**.

Menu Settings

Účel:

Pro zobrazení aktuálních nastavení menu tiskárny.

Hodnoty:

System Settings	Power Saver Time - Sleep	Zobrazuje čas pro přechod tiskárny do režimu Sleep po dokončení úlohy.
	Power Saver Time - Deep Sleep	Zobrazuje čas pro přechod tiskárny do režimu Deep Sleep po přechodu do režimu Sleep .
	Power Saver Time - Auto-Off Timer ^{*1}	Zobrazuje čas, než se tiskárna vypne, poté, co vstoupila do režimu Deep Sleep .
	mm / inch	Zobrazuje měřicí jednotku, která je používána na dotykovém panelu.
	Control Panel Tone	Zobrazuje hlasitost tónu, který je vydán, je-li vstup ovládacího panelu správný. Off označuje, že tón je zakázán.

Invalid Key Tone	Zobrazuje hlasitost tónu, který je vydán, je-li vstup ovládacího panelu nesprávný. Off označuje, že tón je zakázán.
Machine Ready Tone	Zobrazuje hlasitost tónu, který je vydán, když je tiskárna připravena. Off označuje, že tón je zakázán.
Job Completed Tone	Zobrazuje hlasitost tónu, který je vydán, je-li dokončena úloha jiná než úloha kopírování. Off označuje, že tón je zakázán.
Fault Tone	Zobrazuje hlasitost tónu, který je vydán, když úloha skončí abnormálně. Off označuje, že tón je zakázán.
Alert Tone	Zobrazuje hlasitost tónu, který je vydán, když se objeví problém. Off označuje, že tón je zakázán.
Out of Paper Tone	Zobrazuje hlasitost tónu, který je vydán, když tiskárně dojde papír. Off označuje, že tón je zakázán.
Low Toner Alert Tone	Zobrazuje hlasitost tónu, který je vydán, když dochází toner. Off označuje, že tón je zakázán.
Auto Clear Alert Tone	Zobrazuje hlasitost tónu, který je vydán 5 sekund předtím, než tiskárna provede automatické vymazání. Off označuje, že tón je zakázán.
All Tones	Zobrazuje hlasitost všech upozorňovacích tónů. Off značí, že všechny tóny jsou zakázané.
Low Toner Alert Message	Zobrazuje, zda ukázat výstražnou zprávu, když dochází toner.
Auto Log Print	Zobrazuje, zda automaticky vytisknout zprávu historie úlohy po každé 20.úloze.
RAM Disk ^{*2}	Zobrazuje, zda přidělit RAM pro systém souborů pro funkce Secure Print, Proof Print, Private Mail Box Print, a Public Mail Box Print.
Panel Language	Zobrazuje jazyk používaný na LCD panelu.
Auto Reset	Zobrazuje množství času, než tiskárna automaticky resetuje svá nastavení na výchozí, když nebudou provedena další nastavení.
Fault Time-out	Zobrazuje množství času, po které tiskárna čeká, než zruší úlohu, která se zastavila abnormálně.
Job Time-out	Zobrazuje množství času, po které tiskárna čeká na příchozí data z počítače.
Default Paper Size	Zobrazuje výchozí velikost tištěného papíru.
Print ID	Zobrazuje, kde tisknout ID uživatele na výstupu papíru.
Print Text	Zobrazuje, zda tiskárna vypouští PDL (Page Description Language) data (která nejsou podporována tiskárnou) jako text, když je tiskárna obdržela.
Banner Sheet Insert Position	Zobrazuje, kam vložit skládaný list na výstupní papír.
Banner Sheet Specify Tray	Zobrazuje zásobník k podávání skládaného listu.
Substitute Tray	Zobrazuje, jestli papír jiné velikosti má být použit, když papír, který je vkládán do určitého zásobníku nesouhlasí s nastavením velikosti papíru pro aktuální úlohu.
Letterhead 2 Sided ^{*3}	Zobrazuje, zda tisknout na obě strany hlavičkového papíru.
A4<>Letter Switch	Zobrazuje, zda tisknout úlohy velikosti A4 na velikost papíru Letter, když A4 není k dispozici v zásobnících papíru a naopak (úloha velikosti Letter na papír velikosti A4).
Report 2 Sided Print ^{*3}	Zobrazuje, zda tisknout zprávy na obě strany listu papíru.

	Use Another Tray	Zobrazuje, zda ukázat zprávu pro výběr jiného zásobníku, když určený papír není k dispozici v zásobníku papíru.
Network Settings	Adobe Protocol	Zobrazí komunikační protokol PostScript pro každé rozhraní.
USB Settings	USB Port	Zobrazí, zda povolit rozhraní USB.
	Adobe Protocol	Zobrazí komunikační protokol PostScript pro každé rozhraní.
PCL Settings	Paper Tray	Zobrazuje vstupní zásobník papíru.
	Paper Size	Zobrazuje nastavení velikosti papíru.
	Custom Paper Size - Y	Zobrazuje délku vlastní velikosti papíru.
	Custom Paper Size - X	Zobrazuje šířku vlastní velikosti papíru.
	Orientation	Zobrazí, jak jsou text a grafika orientovány na stránce.
	2 Sided Print ^{*3}	Zobrazí, zda tisknout na obě strany listu papíru.
	Font	Zobrazuje vybraný font ze seznamu registrovaných fontů.
	Symbol Set	Zobrazí sadu symbolů určitého fontu.
	Font Size	Zobrazuje velikost fontu pro škálovatelné typografické fonty.
	Font Pitch	Zobrazuje rozteč fontu pro škálovatelné mono rozložené fonty.
	Form Line	Zobrazuje počet řádků na stránce.
	Quantity	Zobrazuje počet kopií k tisku.
	Image Enhance	Zobrazí, zda povolit funkci Image Enhancement.
	Hex Dump	Zobrazí, zda povolit funkci Hex Dump.
	Draft Mode	Zobrazí, zda tisknout v režimu konceptu.
	Line Termination	Zobrazí, zda nastavit ukončení řádku.
	Default Color	Zobrazuje nastavení režimu barvy.
Ignore Form Feed	Zobrazí, zda ignorovat prázdné stránky, které obsahují pouze Form Feed kontrolní kódy.	
PostScript Settings	PS Error Report	Zobrazí, zda tiskárna vypouští chybné obsahy pro chybu PostScript.
	PS Job Time-out	Zobrazuje dobu provádění jedné úlohy PostScript.
	Paper Select Mode	Zobrazuje zásobník, který je vybrán v tisku PostScript.
	Default Color	Zobrazuje nastavení režimu barvy.
PDF Settings	Quantity	Zobrazuje počet kopií k tisku.
	2 Sided Print ^{*3}	Zobrazí, zda tisknout na obě strany listu papíru.
	Print Mode	Zobrazuje nastavení režimu tisku.
	Collation	Zobrazí, zda třídit úlohu.
	Output Size	Zobrazuje velikost výstupu papíru.
	Layout	Zobrazuje rozložení výstupu.
	Default Color	Zobrazuje nastavení režimu barvy.
Secure Settings	Panel Lock Control	Zobrazí, zda uzamknout Admin Settings heslem.
	USB Direct Print	Zobrazí, zda uzamknout funkci USB přímého tisku heslem.
	Software Download	Zobrazí, zda povolit stahování aktualizací firmwaru.
	Encryption	Zobrazí, zda šifrovat data.
	Hard Disk Over Write ^{*4}	Zobrazí, zda přepsat jednotku hard disku.
	Login Error	Zobrazí, kolikrát se může administrátor pokusit o přihlášení do Panel Lock, Function Enabled.

	Expiration Mode ^{*5}	Zobrazí, zda nastavit datum pro výmaz uložených souborů jako Secure Print na RAM disku nebo hard disku.
	Expiration Time ^{*5}	Zobrazuje čas pro výmaz uložených souborů jako Secure Print na RAM disku nebo hard disku.
	Recurrence ^{*5}	Zobrazuje období pro opakování nastavení.
	Weekly Settings ^{*5}	Zobrazuje den v týdnu pro opakování nastavení.
	Monthly Settings ^{*5}	Zobrazuje den v měsíci pro opakování nastavení.
Secure Settings - Print	Set Available Time	Zobrazí, zda nastavit dostupné časové období pro funkci tisku.
	Start Time	Zobrazí čas spuštění dostupného časového období pro funkci tisk.
	End Time	Zobrazí čas ukončení dostupného časového období pro funkci tisk.
	Recurrence	Zobrazí den v týdnu pro zopakování nastavení.
USB Direct Print Defaults	Output Color	Zobrazí, zda tisknout v barvě nebo černobíle.
	Select Tray	Zobrazí výchozí vstupní zásobník.
	2 Sided Printing ^{*3}	Zobrazí, zda tisknout na obě strany listu papíru.
	Multiple-Up	Zobrazí, zda tisknout dvě nebo více stran na jednu stranu listu papíru.
	Collation ^{*4}	Zobrazí, zda třídit úlohu.
Paper Density	Plain	Zobrazí gramáž papíru běžného papíru.
	Label	Zobrazí gramáž papíru štítků.
Adjust Transfer Belt Unit	K Offset	Zobrazí hodnotu pro obrázek černého stínu.
	YMC Offset	Zobrazí hodnotu pro obrázek barevného stínu.
Adjust 2nd BTR	Plain	Zobrazí nastavení napětí přenosového válce (-5 až 10) pro běžný papír.
	Plain Thick ^{*6}	Zobrazí nastavení napětí přenosového válce (-5 až 10) pro těžký běžný papír.
	Covers (106-163g/m ²)	Zobrazí nastavení napětí přenosového válce (-5 až 10) pro obalový papír.
	Covers Thick ^{*6} (164-216g/m ²)	Zobrazí nastavení napětí přenosového válce (-5 až 10) pro těžký obalový papír.
	Coated (106-163g/m ²)	Zobrazí nastavení napětí přenosového válce (-5 až 10) pro křídový papír.
	Coated Thick ^{*6} (164-216g/m ²)	Zobrazí nastavení napětí přenosového válce (-5 až 10) pro těžký křídový papír.
	Label	Zobrazí nastavení napětí přenosového válce (-5 až 10) pro štítky.
	Envelope	Zobrazí nastavení napětí přenosového válce (-5 až 10) pro obálky.
	Recycled	Zobrazí nastavení napětí přenosového válce (-5 až 10) pro recyklovaný papír.

Adjust Fusing Unit	Plain	Zobrazí nastavení teploty zapékací jednotky (-3 až 3) pro běžný papír.
	Plain Thick ^{*6}	Zobrazí nastavení teploty zapékací jednotky (-3 až 3) pro těžký běžný papír.
	Covers (106-163g/m ²)	Zobrazí nastavení teploty zapékací jednotky (-3 až 3) pro obalový papír.
	Covers Thick ^{*6} (164-216g/m ²)	Zobrazí nastavení teploty zapékací jednotky (-3 až 3) pro těžký obalový papír.
	Coated (106-163g/m ²)	Zobrazí nastavení teploty zapékací jednotky (-3 až 3) pro křídový papír.
	Coated Thick ^{*6} (164-216g/m ²)	Zobrazí nastavení teploty zapékací jednotky (-3 až 3) pro těžký křídový papír.
	Label	Zobrazí nastavení teploty zapékací jednotky (-3 až 3) pro štítky.
	Envelope	Zobrazí nastavení teploty zapékací jednotky (-3 až 3) pro obálky.
	Recycled	Zobrazí nastavení teploty zapékací jednotky (-3 až 3) pro recyklovaný papír.
Auto Registration Adjustment	Zobrazí, zda automaticky provést úpravu registrace barev.	
Adjust Altitude	Zobrazí nadmořskou výšku místa, kde je nainstalována tiskárna.	
Non-Dell Toner	Zobrazí, zda používat tonerovou kazetu od jiného výrobce.	
Clock Settings	Date Format	Zobrazí výchozí formát data.
	Time Format	Zobrazí výchozí formát času; 24H nebo 12H.
	Time Zone	Zobrazí výchozí časové pásmo.
	Set Date	Zobrazí nastavení data.
	Set Time	Zobrazí nastavení času.
Web Link Customization	Select Reorder URL	Zobrazí odkaz používaný k objednání spotřebního materiálu, který může být přístupný z Order Supplies at: v levém rámečku.
	Regular	Zobrazí pravidelnou URL (http://accessories.us.dell.com/sna), která může odkazovat na Order Supplies at: .
	Premier	Zobrazuje prémiovou URL (http://premier.dell.com), která může odkazovat na Order Supplies at: .
Dell ColorTrack	ColorTrack Mode	Zobrazí, zda povolit ColorTrack.
	Non Registered User	Zobrazí, zda povolit tisk dat bez ověření údajů.
	Auto Color To Mono Print	Zobrazí, zda tisknout všechny tiskové úlohy černobíle, i když je určen barevný tisk.
	ColorTrack Error Report	Zobrazí, zda tisknout chybovou zprávu v režimu ColorTrack.

Tray Settings	MPF Mode	Zobrazí, zda použít nastavení ovladače tiskárny pro velikost a typ papíru vkládaného do víceúčelového podavače (MPF).
	MPF Paper Size ^{*7}	Zobrazí nastavení velikosti papíru v MPF.
	MPF Paper Type ^{*7}	Zobrazí nastavení typu papíru v MPF.
	MPF Custom Paper Size - Y ^{*7}	Zobrazí délku vlastní velikosti papíru vkládaného do MPF.
	MPF Custom Paper Size - X ^{*7}	Zobrazí šířku vlastní velikosti papíru vkládaného do MPF.
	MPF Display Popup ^{*7}	Zobrazí, zda ukázat vyskakovací menu, které vyzve uživatele k nastavení velikosti a typu papíru, když je papír vložen do MPF.
	Tray 1 Paper Size	Zobrazí nastavení velikosti papíru v zásobníku 1.
	Tray 1 Paper Type	Zobrazí nastavení typu papíru v zásobníku 1.
	Tray 1 Custom Paper Size - Y	Zobrazí délku vlastní velikosti papíru vkládaného do zásobníku 1.
	Tray 1 Custom Paper Size - X	Zobrazí šířku vlastní velikosti papíru vkládaného do zásobníku 1.
	Tray 1 Display Popup	Zobrazí, zda ukázat vyskakovací menu, které vyzve uživatele k nastavení velikosti a typu papíru, když je papír vložen do zásobníku 1.
	Tray 2 Paper Size ^{*8}	Zobrazí nastavení velikosti papíru ve volitelném podavači pro 550 listů (zásobník 2).
	Tray 2 Paper Type ^{*8}	Zobrazí nastavení typu papíru ve volitelném podavači pro 550 listů.
	Tray 2 Custom Paper Size - Y ^{*8}	Zobrazí délku vlastní velikosti papíru vkládaného do volitelného podavače pro 550 listů.
	Tray 2 Custom Paper Size - X ^{*8}	Zobrazí šířku vlastní velikosti papíru vkládaného do volitelného podavače pro 550 listů.
	Tray 2 Display Popup ^{*8}	Zobrazí, zda ukázat vyskakovací menu, které vyzve uživatele k nastavení velikosti a typu papíru, když je papír vložen do volitelného podavače pro 550 listů.
1st Priority	Zobrazí zdroj papíru pro použití jako první prioritu.	
2nd Priority	Zobrazí zdroj papíru pro použití jako druhou prioritu.	
3rd Priority ^{*8}	Zobrazí zdroj papíru pro použití jako třetí prioritu.	

*1 Funkce Auto-Off Timer je k dispozici pouze v určitých regionech.

*2 Tato položka je k dispozici pouze, když volitelný 512MB paměťový modul je nainstalován, a volitelný hard disk není nainstalován.

*3 Tato položka je k dispozici pouze pro Dell C3760dn barevnou laserovou tiskárnu.

*4 Tato položka je dostupná pouze, když je nainstalován volitelný hard disk.

*5 Tato položka je k dispozici pouze, když **RAM disk** je povoleno, nebo je nainstalován volitelný hard disk.

*6 Pro specifikace váhy papíru, viz "Specifikace typu papíru."

*7 Tato položka je k dispozici pouze, když **Panel Specified** v **MPF Mode** je vybráno.

*8 Tato položka je dostupná pouze, když je nainstalován volitelný podavač pro 550 listů.

Reports

Účel:

Pro tisk různých typů zpráv a seznamů.

Hodnoty:

System Settings	Klikněte na Start pro tisk stránky nastavení systému.
-----------------	--

Panel Settings	Klikněte na Start pro tisk stránky nastavení panelu.
----------------	---

PCL Fonts List	Klikněte na Start pro tisk seznamu fontů PCL (Hewlett-Packard Printer Control Language).
PCL Macros List	Klikněte na Start pro tisk seznamu maker PCL.
PS Fonts List	Klikněte na Start pro tisk seznamu fontů PS.
PDF Fonts List	Klikněte na Start pro tisk seznamu fontů PDF.
Job History	Klikněte na Start pro tisk zprávy o historii úlohy.
Error History	Klikněte na Start pro tisk zprávy o historii chyby.
Print Meter	Klikněte na Start pro tisk zprávy Měření tisku.
Color Test Page	Klikněte na Start pro tisk stránky testu barev.
Stored Documents ^{*1}	Klikněte na Start pro tisk seznamu uložených dokumentů.

^{*1} Tato položka je dostupná pouze, když **RAM Disk** je povoleno s volitelným 512MB paměťovým modulem nainstalovaným, nebo volitelný hard disk je nainstalovaný.

Printer Settings

Karta Printer Settings obsahuje stránky System Settings, Network Settings, USB Settings, PCL Settings, PostScript Settings, PDF Settings, Secure Settings, a USB Direct Print Defaults.

System Settings

Účel:

Pro konfiguraci základních nastavení tiskárny.

Hodnoty:

Power Saver Time - Sleep	Nastaví čas potřebný tiskárnou, než přejde do režimu Sleep poté, co dokončí úlohu.
Power Saver Time - Deep Sleep	Nastaví čas potřebný tiskárnou, než přejde do režimu Deep Sleep poté, co přešla do režimu Sleep.
Power Saver Time - Auto-Off Timer ^{*1}	Nastaví čas potřebný tiskárnou, než se vypne poté, co vstoupila do režimu Deep Sleep.
mm / inch	Nastaví měřicí jednotku, která se má použít, na LCD panelu buď mm nebo inches.
Control Panel Tone	Nastaví hlasitost tónu, který je vydán, když vstup ovládacího panelu je správný, nebo zakáže tón.
Invalid Key Tone	Nastaví hlasitost tónu, který je vydán, když vstup ovládacího panelu je nesprávný, nebo zakáže tón.
Machine Ready Tone	Nastaví hlasitost tónu, který je vydán, když je tiskárna připravena, nebo zakáže tón.
Job Completed Tone	Nastaví hlasitost tónu, který je vydán, když je dokončena úloha tisku, nebo zakáže tón.
Fault Tone	Nastaví hlasitost tónu, který je vydán, když úloha skončí abnormálně, nebo zakáže tón.
Alert Tone	Nastaví hlasitost tónu, který je vydán, když dojde k problému, nebo zakáže tón.
Out of Paper Tone	Nastaví hlasitost tónu, který je vydán, když tiskárně dojde papír, nebo zakáže tón.
Low Toner Alert Tone	Nastaví hlasitost tónu, který je vydán, když dochází toner, nebo zakáže tón.
Auto Clear Alert Tone	Nastaví hlasitost tónu, který je vydán, 5 sekund před tím, než tiskárna provede automatický výmaz, nebo zakáže tón.

All Tones	Nastaví hlasitost všech výstražných tónů, nebo zakáže všechny tóny.
Low Toner Alert Message	Upozorní vás, když dochází toner.
Auto Log Print	Nastaví, jestli je potřeba vytisknout historii úlohy po každé 20.úloze.
RAM Disk ^{*2}	Nastaví, zda přidělit RAM pro systém souboru pro funkce Secure Print, Proof Print, Private Mail Box Print, a Public Mail Box Print.
Panel Language	Používán pro nastavení jazyka na LCD panelu.
Auto Reset	Nastaví množství času, než tiskárna automaticky resetuje svá nastavení na výchozí, když nebyla vytvořena žádná další nastavení.
Fault Time-out	Nastaví množství času, po který tiskárna čeká, než zruší úlohu, která se zastavila abnormálně.
Job Time-out	Nastaví množství času, po které tiskárna čeká na data došla z počítače.
Default Paper Size	Nastaví výchozí velikost tištěného papíru.
Print ID	Nastaví, kam tisknout uživatelské ID na výstupní papír.
Print Text	Nastaví, zda tiskárna vystoupí PDL data (která nejsou podporována tiskárnou) jako text, když je tiskárna přijme.
Banner Sheet Insert Position	Nastaví, kam vložit skládaný list ve výstupu.
Banner Sheet Specify Tray	Nastaví, ze kterého zásobníku je podáván skládaný list.
Substitute Tray	Nastaví, zda použít jinou velikost papíru, když papír vkládaný do určeného zásobníku, nesouhlasí s nastavením velikosti papíru pro aktuální úlohu.
Letterhead 2 Sided ^{*3}	Nastaví, zda tisknout na obě strany hlavičkového papíru.
A4<>Letter Switch	Nastaví, zda tisknout úlohy velikosti A4 na velikost papíru Letter, pokud A4 není k dispozici v zásobnících papíru a naopak (úloha velikosti Letter na papír velikosti A4).
Report 2 Sided Print ^{*3}	Nastaví, zda tisknout zprávy na obě strany listu papíru.
Use Another Tray	Nastaví, zda ukázat zprávu pro výběr jiného zásobníku, když určený papír není dostupný v zásobníku papíru.

*1 Funkce Auto-Off Timer je k dispozici pouze v určitých regionech.

*2 Tato položka je dostupná pouze, když volitelný 512MB paměťový modul je nainstalovaný a volitelný hard disk není nainstalovaný.

*3 Tato položka je k dispozici pouze pro Dell C3760dn barevnou laserovou tiskárnu.

Network Settings

Účel:

Pro určení PostScript komunikačního protokolu pro tuto tiskárnu.

Hodnoty:

Adobe Protocol	Nastaví PostScript komunikační protokol pro každé rozhraní.
----------------	---

USB Settings

Účel:

Pro změnu nastavení USB ve vaší tiskárně.

Hodnoty:

USB Port	Povolí USB rozhraní na vaší tiskárně.
Adobe Protocol	Nastaví PostScript komunikační protokol pro každé rozhraní.

PCL Settings

Účel:

Pro změnu PCL nastavení.

Hodnoty:

Paper Tray	Nastaví vstupní zásobník papíru.
Paper Size	Nastaví velikost papíru.
Custom Paper Size - Y	Nastaví délku vlastní velikosti papíru. Dostupný rozsah je od 127 mm (5.0 inch) do 355 mm (14.0 inch).
Custom Paper Size - X	Nastaví šířku vlastní velikosti papíru . Dostupný rozsah je od 77 mm (3.0 inch) do 215 mm (8.5 inch).
Orientation	Nastaví, jak jsou text a grafika orientovány na stránce.
2 Sided Print ^{*1}	Nastaví duplexování jako výchozí pro všechny tiskové úlohy.
Font	Nastaví font ze seznamu registrovaných fontů.
Symbol Set	Nastaví sadu symbolů pro určený font.
Font Size	Nastaví velikost fontu pro škálovatelné typografické fonty.
Font Pitch	Nastaví rozteč fontu pro škálovatelné mono rozmístěné fonty.
Form Line	Nastaví počet linek na stránce.
Quantity	Nastaví počet kopií k vytištění.
Image Enhance	Nastaví, zda povolit funkci Image Enhancement.
Hex Dump	Nastaví, zda pomoci izolovat zdroj problému tiskové úlohy. S Hex Dump vybraným, všechna data odeslaná do tiskárny se vytisknou v hexadecimálním a znakovém vyjádření. Řídící kódy se neprovedou.
Draft Mode	Nastaví, zda tisknout v režimu návrhu.
Line Termination	Nastaví, jak zpracovat ukončení řádku.
Default Color	Nastaví tisk režimu barvy jako Color nebo Black . Toto nastavení se používá pro tiskové úlohy bez určeného režimu tisku barvy.
Ignore Form Feed	Nastaví, zda ignorovat prázdné stránky, které obsahují pouze Form Feed řídicí kódy.

^{*1} Tato položka je k dispozici pouze pro Dell C3760dn barevnou laserovou tiskárnu.

PostScript Settings

Účel:

Pro změnu nastavení tiskárny, která pouze ovlivňují úlohy pomocí PostScript emulace jazyka tiskárny.

Hodnoty:

PS Error Report	Nastaví, zda tiskárna vytiskne chybné obsahy pro chybu PostScript.
PS Job Time-out	Nastaví dobu provádění pro jednu úlohu PostScript.
Paper Select Mode	Nastaví způsob výběru zásobníku pro režim PostScript.
Default Color	Nastaví výchozí režim barvy pro režim PostScript.

PDF Settings

Účel:

Pro změnu nastavení PDF.

Hodnoty:

Quantity	Nastaví počet kopií.
2 Sided Print ^{*1}	Nastaví, zda tisknout na obě strany listu papíru.
Print Mode	Nastaví režim tisku.
PDF Password	Nastaví heslo.
Re-enter PDF Password	Potvrdí nastavené heslo.
Collation	Nastaví, zda třídit výstup.
Output Size	Nastaví výstupní velikost papíru.
Layout	Nastaví rozvržení výstupu.
Output Color	Nastaví barvu výstupu.

^{*1} Tato položka je k dispozici pouze pro Dell C3760dn barevnou laserovou tiskárnu.

Secure Settings

Panel Lock

Účel:

Pro nastavení omezeného přístupu k Admin Settings heslem, a nastavení nebo změně hesla.

Hodnoty:

Panel Lock Control ^{*1}	Povolí/Zakáže ochranu heslem pro Admin Settings.
New Password	Nastaví heslo, které je vyžadováno pro přístup k Admin Settings.
Re-enter Password	Potvrdí nastavené heslo.

^{*1} Některé položky nastavení v Secure Settings jsou zobrazeny pouze, když tato položka nastavení je povolena.

 **POZNÁMKA:** Můžete nastavit heslo pro **Dell Printer Configuration Web Tool** z **Set Password** v **Print Server Settings**.

Povolení funkce

Účel:

Pro určení, zda uzamknout funkci USB přímého tisku heslem, a pro nastavení nebo změnu hesla.

Hodnoty:

USB Direct Print	Nastaví, zda uzamknout funkci USB Direct Print heslem.
New Password	Nastaví heslo, které je vyžadováno pro přístup k funkci USB Direct Print.
Re-enter Password	Potvrdí nastavené heslo.

 **POZNÁMKA:** Můžete nastavit heslo pro **Dell Printer Configuration Web Tool** z **Set Password** v **Print Server Settings**.

Software Download

Účel:

Pro nastavení, zda povolit stahování aktualizací firmwaru.


Data Encryption

Účel:


Pro nastavení, zda šifrovat data.

Hodnoty:

Data Encryption	Encryption	Nastaví, zda šifrovat data.
	Encryption Key	Nastaví klíč, který je vyžadován k šifrování.
	Re-enter Encryption Key	Zadejte nový klíč znovu pro potvrzení.

 **POZNÁMKA:** Můžete zadat pouze znaky od 0 do 9, a do z, A do Z, a nulové hodnoty pro šifrovací klíč.

Hard Disk Over Write

 **POZNÁMKA:** HDD Disk Over Write funkce je k dispozici pouze, když volitelný hard disk je nainstalován.

Účel:

Pro nastavení, zda přepsat jednotku hard disku.

Hodnoty:

Hard Disk Over Write	Nastaví, zda přepsat jednotku hard disku.
----------------------	---

Login Error

Účel:

Pro určení, kolikrát se může administrátor pokusit přihlásit k **Panel Lock** a **Function Enabled**.

Hodnoty:

Login Error	Zobrazí, kolikrát se může administrátor pokusit přihlásit k Panel Lock a Function Enabled .
-------------	---

Set Available Time - Print


Účel:

Pro určení času pro povolení nastavení zabezpečení pro funkci

Print. **Hodnoty:**

Set Available Time	Umožní vám nastavit dostupné období času pro funkci Print.
Start Time	Nastaví čas spuštění dostupného období času pro funkci Print.
End Time	Nastaví čas ukončení dostupného období času pro funkci Print.
Recurrence	Nastaví den v týdnu pro zopakování nastavení.

Secure Job Expiration

 **POZNÁMKA:** Secure Job Expiration funkce je k dispozici pouze, když **RAM Disk** ije povoleno s volitelným 512MB paměťovým modulem nainstalovaným, nebo je nainstalován volitelný hard disk.

Účel:

Pro určení data a času pro výmaz souborů uložených jako Secure Print na volitelném 512MB paměťovém modulu nebo volitelném hard disku.

Hodnoty:

Expiration Mode	Umožní vám nastavit datum pro výmaz souborů uložených jako Secure Print na volitelném 512MB paměťovém modulu nebo volitelném hard disku.
-----------------	--

Expiration Time	Nastaví čas pro výmaz souborů uložených jako Secure Print na volitelném 512MB paměťovém modulu nebo volitelném hard disku.
Recurrence	Nastaví období pro zopakování nastavení.
Weekly Settings	Nastaví den v týdnu pro zopakování nastavení.
Monthly Settings	Nastaví den v měsíci pro zopakování nastavení.

USB Direct Print Defaults

Účel:

Pro vytvoření vašich vlastních nastavení USB Direct Print Defaults.

Hodnoty:

Output Color	Nastaví, zda tisknout v barvě nebo černobíle.
Select Tray	Nastaví výchozí vstupní zásobník.
2 Sided Printing	Nastaví, zda tisknout na obě strany listu papíru.
Multiple-Up	Nastaví, zda tisknout dvě nebo více stran na jednu stranu listu papíru.
Collation	Nastaví, zda třídit výstup.
PDF Password	Nastaví heslo.
Re-enter PDF Password	Potvrdí nastavené heslo.

Printer Maintenance

Karta Printer Maintenance obsahuje karty Paper Density, Adjust Transfer Belt Unit, Adjust 2nd BTR, Adjust Fusing Unit, Auto Registration Adjustment, Color Registration Adjustments, Reset Defaults, Initialize PrintMeter, Storage, Non-Dell Toner, Adjust Altitude, Clock Settings, a Web Link Customization.

Paper Density

Účel:

Pro určení gramáže papíru.

Hodnoty:

Plain	Nastaví gramáž běžného papíru na Light nebo Normal .
Label	Nastaví gramáž štítků na Light nebo Normal .

Adjust Transfer Belt Unit

Účel:

Pro úpravu zkreslení přenosu, když se objeví stíny . (Obrázek stínu může být obrázkem předchozí stránky, nebo částí stránky aktuálně se tisknoucí.)

Hodnoty:


K Offset	Pokud se objeví slabé černě zbarvené stíny, zkuste snížit hodnotu.
YMC Offset	Pokud se objeví slabé stíny v barvě (žluté, purpurové nebo azurové), zkuste snížit hodnotu.

Adjust 2nd BTR

Účel:

Pro určení optimálního nastavení napětí pro tisk pro 2.pásový přenosový válec (2.BTR). Pro snížení napětí, nastavte negativní hodnoty. Pro zvýšení, nastavte pozitivní hodnoty.

Výchozí nastavení nemusí poskytnout nejlepší výstup na všechny typy papíru. Pokud vidíte skvrny na tiskovém výstupu, zkuste zvýšit napětí. Vidíte-li bílé skvrny na tiskovém výstupu, zkuste napětí snížit.

 **UPOZORNĚNÍ:** Kvalita tisku se mění v závislosti na hodnotách nastavení, které vyberete pro tuto položku.

Hodnoty:


Plain	Nastaví nastavení referenčního napětí pro přenosový válec pro běžný papír v rozsahu -5 až 10.
Plain Thick	Nastaví nastavení referenčního napětí pro přenosový válec pro těžký běžný papír v rozsahu -5 až 10.
Covers	Nastaví nastavení referenčního napětí pro přenosový válec pro obalový papír v rozsahu -5 až 10.
Covers Thick	Nastaví nastavení referenčního napětí pro přenosový válec pro těžký obalový papír v rozsahu -5 až 10.
Coated	Nastaví nastavení referenčního napětí pro přenosový válec pro křídový papír v rozsahu -5 až 10.
Coated Thick	Nastaví nastavení referenčního napětí pro přenosový válec pro těžký křídový papír v rozsahu -5 až 10.
Label	Nastaví nastavení referenčního napětí pro přenosový válec pro štítky v rozsahu -5 až 10.
Envelope	Nastaví nastavení referenčního napětí pro přenosový válec pro obálky v rozsahu -5 až 10.
Recycled	Nastaví nastavení referenčního napětí pro přenosový válec pro recyklovaný papír v rozsahu -5 až 10.

Adjust Fusing Unit

Účel:

Pro určení optimálního nastavení teploty pro tisk pro zapékač jednotku. Pro snížení teploty, nastavte negativní hodnoty. Pro zvýšení, nastavte pozitivní hodnoty.

Výchozí nastavení nemusí poskytnout nejlepší výstup na všechny typy papíru. Pokud se vytištěný papír zkroutil, zkuste snížit teplotu. Pokud toner řádně nepřilne na papír, zkuste teplotu zvýšit.

 **POZNÁMKA:** Kvalita tisku se mění v závislosti na hodnotách nastavení, které vyberete pro tuto položku.

Hodnoty:

Plain	Nastaví nastavení teploty pro zapékač jednotku pro běžný papír v rozsahu -3 až 3.
Plain Thick	Nastaví nastavení teploty pro zapékač jednotku pro těžký běžný papír v rozsahu -3 až 3.
Covers	Nastaví nastavení teploty pro zapékač jednotku pro obalový papír v rozsahu -3 až 3.
Covers Thick	Nastaví nastavení teploty pro zapékač jednotku pro těžký obalový papír v rozsahu -3 až 3.
Coated	Nastaví nastavení teploty pro zapékač jednotku pro křídový papír v rozsahu -3 až 3.
Coated Thick	Nastaví nastavení teploty pro zapékač jednotku pro těžký křídový papír v rozsahu -3 až 3.
Label	Nastaví nastavení teploty pro zapékač jednotku pro štítky v rozsahu -3 až 3.
Envelope	Nastaví nastavení teploty pro zapékač jednotku pro obálky v rozsahu -3 až 3.
Recycled	Nastaví nastavení teploty pro zapékač jednotku pro recyklovaný papír v rozsahu -3 až 3.

Auto Registration Adjustment

Účel:

Pro určení, zda automaticky provést úpravu registrace barev.

Color Registration Adjustments

Účel:

Pro určení, zda ručně provést úpravu registrace barev.

Ruční úpravy registrace barev jsou vyžadovány např., když je tiskárna úvodně nastavována a po stěhování tiskárny.

 **POZNÁMKA:** Funkce **Color Registration Adjustments** může být nakonfigurována, když **Auto Registration Adjustment** je nastaveno na **Off**.

Hodnoty:

Auto Correct	Klikněte na Start pro automatické provedení úpravy registrace barev.
Color Regi Chart	Klikněte na Start pro tisk grafu registru barev. Graf registru barev vytiskne mřížkový vzor žlutých, purpurových a azurových čar. V grafu najdete hodnoty na pravé straně, které jsou vedle čáry, která je perfektně rovná pro každou ze tří barev. Pokud je hodnota pro tuto čáru 0, registrace barev není potřeba. Pokud je hodnota pro tuto čáru jiná než 0, určete hodnoty úpravy pod Color Registration Adjustments .
Color Registration Adjustments	Nastaví boční (kolmo na směr podávání papíru) a procesní (směr podávání papíru) hodnoty úpravy barev individuálně pro žlutou, purpurovou a azurovou v rozsahu -9 až 9.

Reset Defaults

Účel:

Pro inicializaci nestabilní (NV) paměti. Po provedení této funkce a restartování tiskárny, všechny parametry menu budou resetovány na jejich výchozí hodnoty.


Reset Defaults and restart printer.	Klikněte na Start pro resetování výchozího nastavení a restartování tiskárny.
-------------------------------------	--

Initialize PrintMeter

Účel:

Pro inicializaci Měření tisku tiskárny. Když je Měření tisku inicializováno, měření je resetováno na 0.

Storage

 **POZNÁMKA:** **Storage** funkce je k dispozici pouze, když **RAM Disk** je povoleno s volitelným 512MB paměťovým modulem nainstalovaným nebo je nainstalován volitelný hard disk.

Účel:

Pro výmaz všech souborů uložených na volitelném 512MB paměťovém modulu nebo volitelném hard disku, nebo formátování volitelného hard disku.

Hodnoty:

Clear Storage ^{*1}	All Clear	Klikněte na Start pro výmaz všech souborů uložených jako Secure Print, Proof Print, Private Mail Box Print, a Public Mail Box Print na volitelném 512MB paměťovém modulu nebo volitelném hard disku.
	Secure Document Mail Box	Klikněte na Start pro výmaz všech souborů uložených jako Secure Print, Proof Print, Private Print, a Public Mail Box Print na volitelném 512MB paměťovém modulu nebo volitelném hard disku.
	Stored Document or the	Klikněte na Start pro výmaz všech souborů uložených na volitelném 512MB paměťovém modulu nebo volitelném hard disku.

Format Hard Disk^{*2} **Format Hard Disk** Klikněte na **Start** pro formátování volitelného hard disku. Všechny fonty, formuláře a soubory pro Secure Print, Proof Print, Private Mail Box Print, a Public Mail Box Print uložené na volitelném hard disku budou vymazány.


^{*1} Tato položka je dostupná pouze, když **RAM Disk** je povoleno s volitelným 512MB paměťovým modulem nainstalovaným, nebo je nainstalovaný volitelný hard disk.

^{*2} Tato položka je dostupná pouze, když je nainstalovaný volitelný hard disk.

Non-Dell Toner

Účel:

Pro použití tonerové kazety od jiného výrobce.

 **VAROVÁNÍ: Použití tonerových kazet od jiného výrobce než Dell může vážně poškodit tiskárnu. Záruka se nevztahuje na škody způsobené použitím tonerových kazet od jiného výrobce než Dell.**

Adjust Altitude

Účel:

Pro určení nadmořské výšky místa, kde je nainstalována tiskárna.

Jev výboje pro nabíjení fotovodiče se mění s barometrickým tlakem. Úpravy se provádí zadáním nadmořské výšky místa, kde je tiskárna používána.

Clock Settings

Účel:

Pro určení nastavení hodin.

Hodnoty:

Date Format	Nastaví formát data; YYYY/MM/DD, MM/DD/YYYY, nebo DD/MM/YYYY.
Time Format	Nastaví formát času; 24 hodin nebo 12 hodin.
Time Zone	Nastaví časové pásmo.
Set Date	Nastaví aktuální datum.
Set Time	Nastaví aktuální čas.

Web Link Customization

Účel:

Pro určení odkazu používaného pro objednávání spotřebního materiálu, který může být přístupný z Order Supplies at: v levém rámečku. **Hodnoty:**

Select Reorder URL	Nastaví URL, aby odkazovala na Order Supplies at:
Regular	Zobrazuje pravidelnou URL (http://accessories.us.dell.com/sna), která může odkazovat na Order Supplies at:.
Premier	Zobrazuje prémiovou URL (http://premier.dell.com), která může odkazovat na Order Supplies at:.

Nastavení tiskového serveru

Použijte menu **Print Server Settings** pro nastavení typu rozhraní tiskárny a nezbytných podmínek pro komunikaci.

Následující stránky s kartami se zobrazí v horní části pravého rámečku.

Print Server Reports

Karta Print Server Reports obsahuje Print Server Setup Page a E-Mail Alert Setup Page.

Print Server Setup Page

Účel:

Pro ověření aktuálních nastavení TCP/IP (Transmission Control Protocol/Internet Protocol) protokolu a tiskových portů. Na této stránce můžete pouze ověřit nastavení položek. Pokud chcete změnit nastavení, přejděte na stránky v kartě Print Server Settings.

Hodnoty:

Ethernet ^{*1}	Ethernet Settings	Zobrazí aktuální nastavení přenosové rychlosti Ethernetu a duplexní nastavení.		
	Current Ethernet Settings	Zobrazí aktuální nastavení Ethernetu.		
	MAC Address	Zobrazí Media Access Control (MAC) adresu tiskárny.		
Wireless Settings ^{*2}	SSID	Zobrazí název, který identifikuje síť.		
	Network Type	Zobrazí typ sítě z buď Ad-Hoc nebo Infrastructure režimu.		
	MAC Address	Zobrazí MAC adresu bezdrátového adaptéru.		
	Link Channel	Zobrazí číslo kanálu připojení.		
	Link Quality	Zobrazí kvalitu připojení.		
TCP/IP Settings	IP Mode	Zobrazí režim IP.		
	Host Name	Zobrazí název hostitele.		
	IPv4 ^{*3}	IP Address Mode	Zobrazí režim IP adresy.	
		IP Address	Zobrazí IP adresu.	
		Subnet Mask	Zobrazí masku podsítě.	
		Gateway Address	Zobrazí adresu brány.	
	IPv6 ^{*4}	Enable Stateless Address	Zobrazí, zda povolit adresu bez příslušnosti.	
		Use Manual Address	Zobrazí, zda nastavit IP adresu ručně.	
		Get IP Address from DHCP	Zobrazí, zda automaticky nastavit IP adresu přes DHCP.	
		Manual Address ^{*5}	Zobrazí IP adresu.	
		Stateless Address 1-3 ^{*6}	Zobrazí adresy bez příslušnosti.	
		Stateful Address 1-3	Zobrazí stavové adresy.	
		Link Local Address ^{*6}	Zobrazí odkaz na místní adresu.	
Manual Gateway Address ^{*5}		Zobrazí adresu brány.		
Auto Configure Gateway Address ^{*6}		Zobrazí adresu brány.		

DNS	IPv4 ^{*3}	Get DNS Server Address from DHCP	Zobrazí, zda automaticky nastavit DNS serverovou adresu přes DHCP.
		Current DNS Server Address	Zobrazí aktuální adresu DNS serveru.
	IPv6 ^{*4}	Get DNS Server Address from DHCPv6-lite	Zobrazí, jestli tiskárna přijme adresu DNS serveru automaticky z DHCPv6-lite serveru.
		Current DNS Server Address	Zobrazí aktuální adresu DNS serveru.
		DNS Dynamic Update (IPv4)	Zobrazí stav funkce DNS Dynamic Update.
		DNS Dynamic Update (IPv6)	Zobrazí stav funkce DNS Dynamic Update.
		Auto Generate Search List	Zobrazí, zda automaticky vygenerovat vyhledávací seznam.
		Search Domain Name	Zobrazí název vyhledávací domény.
		Time-out	Zobrazí časový limit.
		Priority to IPv6 DNS Name Resolution ^{*7}	Zobrazí, zda použít funkci DNS Name Resolution.
WINS ^{*3}	WINS Mode	Zobrazí, zda automaticky nastavit primární a sekundární adresy WINS serveru přes DHCP.	
	WINS Primary Server	Zobrazí primární adresu WINS serveru.	
	WINS Secondary Server	Zobrazí sekundární adresu WINS serveru.ss.	
LPD	Port Status	Zobrazí stav portu protokolu Line Printer Daemon (LPD).	
	Connection Time-Out	Zobrazí časový limit připojení.	
Port9100	Port Status	Zobrazí stav portu.	
	Port Number	Zobrazí číslo portu.	
	Connection Time-Out	Zobrazí časový limit připojení.	
IPP	Port Status	Zobrazí stav portu.	
	Printer URI	Zobrazí URI tiskárny.	
	Connection Time-Out	Zobrazí časový limit připojení.	
	Port Number	Zobrazí číslo portu.	
	Maximum Sessions	Zobrazí maximální počet připojení přijatých současně klientem.	
WSD	WSD Print	Zobrazí, zda použít WSD pro tisk.	
	Port Number	Zobrazí WSD číslo portu.	
	Receive Time-Out	Zobrazí časový limit přijetí.	
	Notification Time-Out	Zobrazí časový limit oznámení.	
	Maximum Number of TTL	Zobrazí maximální počet TTL.	
	Maximum Number of Notification	Zobrazí maximální počet oznámení.	
FTP	Port Status	Zobrazí stav portu.	
	Connection Time-Out	Zobrazí časový limit připojení.	

HTTP	Port Status	Zobrazí stav portu.
	Port Number	Zobrazí číslo portu.
	Simultaneous Connections	Zobrazí maximální počet současných připojení.
	Connection Time-Out	Zobrazí časový limit připojení.
SMB	Port Status	Zobrazí stav portu.
	Host Name	Zobrazí název hostitele.
	Workgroup	Zobrazí pracovní skupinu.
	Maximum Sessions	Zobrazí maximální počet relací.
	Unicode Support	Zobrazí, zda oznámit název hostitele a název pracovní skupiny ve znacích Unicode během SMB přenosu.
	Auto Master Mode	Zobrazí, zda povolit Auto Master Mode.
	Encrypt Password	Zobrazí, zda šifrovat heslo během SMB přenosu.
	Job Time-Out	Zobrazí časový limit úlohy.
Bonjour (mDNS)	Port Status	Zobrazí stav portu.
	Host Name	Zobrazí název hostitele.
	Printer Name	Zobrazí název tiskárny.
	Wide-Area Bonjour	Zobrazí stav funkce Wide-Area Bonjour.
Telnet	Port Status	Zobrazí stav portu.
	Connection Time-Out	Zobrazí časový limit připojení.
SNMP	Port Status	Zobrazí stav portu..
	Enable SNMP v1/v2c Protocol	Zobrazí stav funkce SNMP v1/v2c.
	Enable SNMP v3 Protocol	Zobrazí stav funkce SNMP v3.
SNTP	Port Status	Zobrazí stav portu.
	IP Address / Host Name	Zobrazí IP adresu nebo název hostitele SNTP serveru.
	Connection Time-Out	Zobrazí časový limit připojení.
	Time Synchronization Interval	Zobrazí interval pro provedení synchronizace času pomocí SNTP.
AirPrint	Port Status	Zobrazí stav portu.
	Name	Zobrazí název AirPrint.
	Location	Zobrazí umístění tiskárny.
	Geo-Location	Zobrazí fyzické umístění tiskárny.
Google Cloud Print	Port Status	Zobrazí stav portu.
	Registration state	Zobrazí stav registrace.
Proxy Server	Use Proxy Server	Zobrazí stav proxy serveru.
	Address to Bypass Proxy Server	Zobrazí adresu nepoužívaného proxy serveru.
	Server Name	Zobrazí název serveru.
	Port Number	Zobrazí číslo portu.
	Authentication	Zobrazí stav funkce ověřování.

Authentication System	Authentication System Settings(for ColorTrack PRO)	Zobrazí způsob ověřování.
SSL/TLS	HTTP - SSL/TLS Communication	Zobrazí stav komunikace HTTP - SSL/TLS.
	HTTP - SSL/TLS Communication Port Number	Zobrazí číslo portu HTTP - SSL/TLS komunikace.
	LDAP - SSL/TLS Communication ^{*8}	Zobrazí stav komunikace LDAP - SSL/TLS.
	Verify Remote Server Certificate ^{*8}	Zobrazí stav ověření certifikátu vzdáleného serveru.
IPsec Settings	Protocol	Zobrazí stav protokolu.
	IKE	Zobrazí IKE ověřování.
802.1x ^{*1}	Enable IEEE 802.1x	Zobrazí stav IEEE 802.1x..
	Authentication Method	Zobrazí nastavení způsobu ověřování pro IEEE 802.1x.
IP Filter (IPv4) ^{*9}	Access List	Zobrazí seznam IP adres, které mají povolen nebo zamítnut přístup k tiskárně.

^{*1} Tato položka je dostupná pouze, když je tiskárna připojena pomocí Ethernetového kabelu.

^{*2} Tato položka je dostupná pouze, když je tiskárna připojena pomocí bezdrátové sítě.

^{*3} Tato položka se zobrazí, když **IPv4 Mode** nebo **Dual Stack v IP Mode** je vybráno.

^{*4} Tato položka se zobrazí, když **IPv6 Mode** nebo **Dual Stack v IP Mode** je vybráno.

^{*5} Tato položka se zobrazí pouze, když **Use Manual Address** je nastaveno na **Enable**.

^{*6} Tato položka se zobrazí pouze, když IP adresa byla přiřazena.

^{*7} Tato položka je dostupná pouze, když používáte IPv6 duální režim.

^{*8} Tato položka se zobrazí pouze, když volitelný hard disk je nainstalován a je nastaven na On pro šifrování.

^{*9} Tato položka je k dispozici pouze pro **LPD** nebo **Port9100**.

E-Mail Alert Setup Page

Účel:

Pro ověření aktuálních nastavení SMTP/POP (Simple Mail Transfer Protocol/Post Office Protocol) používaných pro funkci E-Mail Alert. Na této stránce můžete pouze ověřit nastavení položek. Pokud chcete změnit nastavení, přejděte na stránky v kartě Print Server Settings.

Hodnoty:

E-Mail Server Settings	Port Status	Zobrazí stav portu.
	Primary SMTP Gateway	Zobrazí primární SMTP (Simple Mail Transfer Protocol) bránu.
	SMTP Port Number	Zobrazí číslo SMTP portu.
	E-Mail Send Authentication	Zobrazí způsob ověřování pro odchozí e-mail.
	POP3 Server Address	Zobrazí adresu POP3 (Post Office Protocol 3) serveru.
	POP3 Port Number	Zobrazí číslo POP3 portu.
	Reply Address	Zobrazí IP adresu serverů připojených s SMTP protokolem, když přicházejí data.
	SMTP Server Connection	Zobrazí stav připojení SMTP serveru.

E-Mail Alert Settings	E-Mail List 1		Zobrazí přijatelné e-mailové adresy pro funkci E-Mail Alert určenou v E-Mail List 1.
	Select Alerts for List 1	Supplies Alerts	Zobrazí výstrahu e-mailem o přijatém stavu pro spotřební materiál.
		Paper Handling Alerts	Zobrazí výstrahu e-mailem o přijatém stavu pro manipulaci s papírem.
		Service Call	Zobrazí výstrahu e-mailem o přijatém stavu pro volání servisu.
	E-Mail List 2		Zobrazí přijatelné e-mailové adresy pro funkci E-Mail Alert určenou v E-Mail List 2.
	Select Alerts for List 2	Supplies Alerts	Zobrazí výstrahu e-mailem o přijatém stavu pro spotřební materiál.
		Paper Handling Alerts	Zobrazí výstrahu e-mailem o přijatém stavu pro manipulaci s papírem.
		Service Call	Zobrazí výstrahu e-mailem o přijatém stavu pro volání servisu.

Print Server Settings

Karta Print Server Settings obsahuje stránky **Basic Information**, **Port Settings**, **TCP/IP**, **SMB**, **E-Mail Alert**, **Bonjour (mDNS)**, **SNMP**, **SNTP**, **Wireless LAN**, **AirPrint**, **Google Cloud Print**, **Proxy Server**, a **Reset Print Server**.

Basic Information

Účel:

Pro konfiguraci základních údajů tiskárny.

Hodnoty:

System Settings	Printer Name	Nastaví název tiskárny.
	Location	Nastaví umístění tiskárny.
	Contact Person	Nastaví kontaktní jméno, číslo, a další údaje o administrátorovi tiskárny a servisním centru.
	Administrator E-Mail Address	Nastaví kontaktní adresu administrátora tiskárny a servisního centra.
	Asset Tag Number	Zadá číslo inventárního štítku tiskárny.
EWS Settings	Auto Refresh	Automaticky obnoví obsahy stránek o stavu displeje.
	Auto Refresh Interval	Nastaví časový interval pro obnovu obsahů stránek o stavu displeje automaticky od 15 do 600 sekund.



POZNÁMKA: Funkce **Auto Refresh** je účinná pro obsahy horního rámečku, stránku **Printer Status**, stránku **Job List**, a stránku **Completed Jobs**.

Port Settings

Účel:

Pro povolení nebo zakázání funkcí tiskových portů a správy protokolu.

Hodnoty:

Ethernet ^{*1}	Ethernet Settings	Auto	Detekuje rychlost Ethernetového přenosu a duplexní nastavení automaticky.
		10Base-T Half-Duplex	Vybere 10Base-T Half-Duplex jako výchozí hodnotu.
		10Base-T Full-Duplex	Vybere 10Base-T Full-Duplex jako výchozí hodnotu.
		100Base-TX Half-Duplex	Vybere 100Base-TX Half-Duplex jako výchozí hodnotu.
		100Base-TX Full-Duplex	Vybere 100Base-TX Full-Duplex jako výchozí hodnotu.
		1000Base-T Full-Duplex	Vybere 1000Base-T Full-Duplex jako výchozí hodnotu.
		Current Ethernet Settings	Zobrazí aktuální nastavení Ethernetu.
	MAC Address	Zobrazí MAC adresu tiskárny.	
Port Status	LPD	Nastaví, zda povolit LPD.	
	Port9100	Nastaví, zda povolit Port9100.	
	IPP	Nastaví, zda povolit IPP.	
	WSD Print	Nastaví, zda povolit WSD Print.	
	FTP	Nastaví, zda povolit FTP.	
	SMB	Nastaví, zda povolit SMB.	
	Bonjour (mDNS)	Nastaví, zda povolit Bonjour (mDNS).	
	E-Mail Alert	Nastaví, zda povolit E-Mail Alert.	
	Telnet	Nastaví, zda povolit Telnet.	
	SNMP	Nastaví, zda povolit SNMP.	
	SNTP	Nastaví, zda povolit SNTP.	
Google Cloud Print	Nastaví, zda povolit Google Cloud Print.		

^{*1} Tato položka je dostupná pouze, když je tiskárna připojena pomocí Ethernetového kabelu.



POZNÁMKA: Nastavení na stránce **Port Settings** budou platit pouze, když je tiskárna restartována. Při změně nebo konfiguraci nastavení, klikněte na tlačítko **Apply New Settings** pro použití nových nastavení.

TCP/IP

Účel:

Pro konfiguraci IP adresy, masky podsítě a adresy brány tiskárny.

Hodnoty:

TCP/IP Settings	IP Mode	Nastaví režim IP.	
	Host Name	Nastaví název hostitele.	
	IPv4	IP Address Mode	Nastaví způsob získávání IP adresy.
		Manual IP Address	Byla-li IP adresa nastavena ručně, IP je přidělena tiskárně pomocí formátu nnn.nnn.nnn.nnn. Každý oktet, který tvoří nnn.nnn.nnn.nnn je hodnota v rozmezí od 0 do 254. 127 a libovolná hodnota v rozmezí od 224 do 254 nemůže být zadána pro první oktet adresy brány.
		Manual Subnet Mask	Byla-li IP adresa nastavena ručně, maska podsítě je zadána pomocí formátu nnn.nnn.nnn.nnn. Každý oktet, který tvoří nnn.nnn.nnn.nnn. je hodnota v rozmezí od 0 do 255. 255.255.255 nemůže být zadáno jako maska podsítě.
	Manual Gateway Address	Byla-li IP adresa nastavena ručně, adresa brány je zadána pomocí formátu nnn.nnn.nnn.nnn. Každý oktet, který tvoří nnn.nnn.nnn.nnn je hodnota v rozmezí od 0 do 254. 127 a libovolná hodnota v rozmezí od 224 do 254 nemůže být zadána pro první oktet adresy brány.	
IPv6	Enable Stateless Address	Zaškrtněte políčko pro povolení adresy bez příslušnosti.	
	Use Manual Address	Zaškrtněte políčko pro nastavení IP adresy ručně.	
	Get IP Address from DHCP	Umožňuje vám povolit nebo zakázat automatické nastavení IP adresy přes DHCP.	
	Manual Address	Nastaví IP adresu. Pro určení IPv6 adresy, zadejte adresu následovanou lomítkem (/) a poté "64". Pro podrobnosti, kontaktujte svého správce systému.	
	Manual Gateway Address	Nastaví adresu brány.	

DNS	DNS Domain Name	Nastaví název DNS domény.	
	IPv4	Get DNS Server Address from DHCP	Umožňuje vám povolit nebo zakázat automatické nastavení adresy DNS serveru přes DHCP.
		Manual DNS Server Address	Ručně nastaví adresu DNS serveru ve formátu xxx.xxx.xxx.xxx, když Get DNS Server Address from DHCP není vybráno.
	IPv6	Get DNS Server Address from DHCPv6-lite	Zaškrtněte políčko pro získání adresy DNS serveru automaticky z DHCPv6-lite serveru.
		Manual DNS Server Address	Nastaví adresu DNS serveru.
		DNS Dynamic Update (IPv4)	Zaškrtněte políčko pro povolení dynamických aktualizací k DNS.
		DNS Dynamic Update (IPv6)	Zaškrtněte políčko pro povolení dynamických aktualizací k DNS.
		Auto Generate Search List	Zaškrtněte políčko pro automatické vygenerování vyhledávacího seznamu.
		Search Domain Name	Nastaví název vyhledávací domény. Až 255 alfanumerických znaků, teček a pomlček může být použito. Potřebujete-li určit více než jeden název domény, oddělte je pomocí čárky nebo středníku.
		Time-out	Nastaví časový limit mezi 1 a 60 sekundami.
Priority to IPv6 DNS Name Resolution	Zaškrtněte políčko pro povolení funkce DNS Name Resolution.		
WINS	WINS Mode	Umožňuje vám povolit nebo zakázat automatické nastavení primárních a sekundárních adres WINS serveru přes DHCP.	
	WINS Primary Server	Ručně nastaví primární adresu WINS serveru ve formátu xxx.xxx.xxx.xxx, když WINS Mode není vybráno.	
	WINS Secondary Server	Ručně nastaví sekundární (záložní) adresu WINS serveru ve formátu xxx.xxx.xxx.xxx, když WINS Mode není vybráno.	
LPD	Connection Time-Out	Nastaví časový limit připojení od 1 do 3,600 sekund.	
	IP Filter (IPv4)	Klikněte na IP Filter (IPv4) pro nastavení IP Filter na stránce IP Filter (IPv4).	
Port9100	Port Number	Nastaví číslo portu od 9,000 do 9,999.	
	Connection Time-Out	Nastaví časový limit připojení mezi 1 a 1,000 sekundami.	
	IP Filter (IPv4)	Klikněte na IP Filter (IPv4) pro nastavení IP Filter na stránce IP Filter (IPv4).	
IPP	Printer URI	Zobrazí URI tiskárny.	
	Connection Time-Out	Nastaví časový limit připojení od 1 do 1,000 sekund.	
	Port Number	Zobrazí číslo portu pro přijímání požadavků od klienta.	
	Maximum Sessions	Zobrazí maximální počet připojení přijatých současně klientem.	

WSD	Port Number	Nastaví číslo portu na 80 nebo od 8,000 do 9,999.
	Receive Time-Out	Nastaví časový limit přijetí od 1 do 65,535 sekund.
	Notification Time-Out	Nastaví časový limit oznámení od 1 do 60 sekund.
	Maximum Number of TTL	Nastaví maximální počet TTL od 1 do 10.
	Maximum Number of Notification	Nastaví maximální počet oznámení od 10 do 20.
FTP	Password	Nastaví heslo pro FTP.
	Re-enter Password	Zadejte heslo znovu pro potvrzení.
	Connection Time-Out	Nastaví časový limit připojení od 1 do 1000 sekund.
HTTP	Port Number	Nastaví číslo portu na 80 nebo od 8,000 do 9,999.
	Simultaneous Connections	Zobrazí maximální počet současných připojení.
	Connection Time-Out	Nastaví časový limit připojení od 1 do 255 sekund.
Telnet	Password	Nastaví heslo pro Telnet.
	Re-enter Password	Potvrdí nastavené heslo.
	Connection Time-Out	Nastaví časový limit připojení od 1 do 1,000 sekund.

Pro konfiguraci funkce IP Filter, zadejte IP adresu, která má být filtrována, do pole Address a masku podsítě do pole Address Mask. Zadejte numerickou hodnotu mezi 0 a 255 do každého pole. "*" je připojena k aktuální hodnotě.

Postup nastavení IP Filtru

Lze nastavit až maximálně pět položek a první nastavená položka bude mít přednost. Při nastavování více filtrů, zadejte nejkratší adresu nejdříve následovanou trochu delší adresou, delší adresou atd.

Povolení tisku od určitého uživatele

Následuje popis postupu k povolení tisku pouze z "192.168.100.10" IP adresy.

- 1 Klikněte na první sloupec řady 1 **Access List**.
- 2 Zadejte "192.168.100.10" do pole **Address** a "255.255.255.255" do pole **Address Mask**.
- 3 Vyberte **Accept**.
- 4 Klikněte na **Apply New Settings**.

Zakázání tisku od určitého uživatele

Následuje popis postupu k zakázání tisku pouze z "192.168.100.10" IP adresy.

- 1 Klikněte na první sloupec řady 1 **Access List**.
- 2 Zadejte "192.168.100.10" do pole **Address** a "255.255.255.255" do pole **Address Mask**.
- 3 Vyberte **Reject**.
- 4 Klikněte na první sloupec řady 2 **Access List**.
- 5 Zadejte "0.0.0.0" do pole **Address** a "0.0.0.0" do pole **Address Mask**.
- 6 Vyberte **Accept**.
- 7 Klikněte na **Apply New Settings**.

Povolení a zakázání tisku ze síťových adres

Tisk můžete povolit z "192 . 168" síťové adresy a zakázat tisk z "192 . 168 . 200" síťové adresy.

Příklad níže popisuje, jak povolit tisk z "192 . 168 . 200 . 10" IP adresy.

- 1 Klikněte na první sloupec řady 1 **Access List**.
- 2 Zadejte "192 . 168 . 200 . 10" do pole **Address** a "255 . 255 . 255 . 255" do pole **Address Mask**.
- 3 Vyberte **Accept**.
- 4 Klikněte na první sloupec řady 2 **Access List**.
- 5 Zadejte "192 . 168 . 200 . 0" do pole **Address** a "255 . 255 . 255 . 0" do pole **Address Mask**.
- 6 Vyberte **Reject**.
- 7 Klikněte na první sloupec řady 3 **Access List**.
- 8 Zadejte "192 . 168 . 0 . 0" do pole **Address** a "255 . 255 . 0 . 0" do pole **Address Mask**.
- 9 Vyberte **Accept**.
- 10 Klikněte na **Apply New Settings**.

SMB

Účel:

Pro určení nastavení Server Message Block (SMB) protokolu.

Hodnoty:

Host Name	Nastaví název hostitele serverového počítače.
Workgroup	Nastaví pracovní skupinu.
Maximum Sessions	Nastaví maximální počet relací.
Unicode Support	Nastaví, zda oznámit název hostitele a název pracovní skupiny ve znacích Unicode během SMB přenosu.
Auto Master Mode	Nastaví, zda povolit Auto Master Mode.
Encrypt Password	Nastaví, zda šifrovat heslo.
Job Time-Out	Nastaví časový limit úlohy mezi 60 a 3,600 sekundami.
Connection Time-Out	Nastaví časový limit připojení mezi 60 a 3,600 sekundami.

E-Mail Alert

Účel:

Pro konfiguraci podrobného nastavení E-Mail Alert. Tato stránka může být také zobrazena kliknutím na E-Mail Alert v levém rámečku.

Hodnoty:

E-Mail Server Settings	Primary SMTP Gateway	Nastaví primární SMTP bránu.
	SMTP Port Number	Nastaví SMTP číslo portu. Toto musí být 25, 587 nebo mezi 5,000 a 65,535.
	E-Mail Send Authentication	Nastaví způsob ověřování pro odchozí e-mail.

	SMTP Login User	Nastaví SMTP přihlášení uživatele. Až 63 alfanumerických znaků, teček, pomlček, podtržitek a symbolů @ může být použito. Při určení více než jedné adresy, oddělte je pomocí čárek.	
	SMTP Login Password	Nastaví SMTP heslo účtu pomocí až 31 alfanumerických znaků.	
	Re-enter SMTP Login Password	Potvrdí nastavení SMTP hesla účtu.	
	POP3 Server Address ^{*1}	Nastaví POP3 serverovou adresu ve formátu IP adresy aaa.bbb.ccc.ddd" nebo jako DNS název hostitele pomocí až 63 znaků.	
	POP3 Port Number ^{*1}	Nastaví číslo portu POP3 serveru. Toto musí být 110 nebo mezi 5,000 a 65,535.	
	POP User Name ^{*1}	Nastaví POP3 název účtu uživatele. Až 63 alfanumerických znaků, teček, pomlček, podtržitek a symbolů @ může být použito. Při určení více než jedné adresy, oddělte je pomocí čárek.	
	POP User Password ^{*1}	Nastaví POP3 heslo účtu pomocí až 31 alfanumerických znaků.	
	Re-enter POP User Password ^{*1}	Potvrdí nastavené heslo.	
	Reply Address	Označí odpověď e-mailové adresy odeslané s každou výstrahou e-mailem.	
	SMTP Server Connection	Zobrazí stav připojení SMTP serveru.	
E-Mail Alert Settings	E-Mail List 1	Nastaví přijatelné e-mailové adresy pro funkci E-Mail Alert pomocí až 255 alfanumerických znaků.	
	Select Alerts for List 1	Supplies Alerts	Zaškrtněte políčko pro přijetí EMail Alert pro spotřební materiál.
		Paper Handling Alerts	Zaškrtněte políčko pro přijetí E-Mail Alert pro manipulaci s papírem.
		Service Call	Zaškrtněte políčko pro přijetí E-Mail Alert pro volání servisu.
	E-Mail List 2	Nastaví přijatelné e-mailové adresy pro funkci E-Mail Alert pomocí až 255 alfanumerických znaků.	
	Select Alerts for List 2	Supplies Alerts	Zaškrtněte políčko pro přijetí EMail Alert pro spotřební materiál.
		Paper Handling Alerts	Zaškrtněte políčko pro přijetí E-Mail Alert pro manipulaci s papírem.
		Service Call	Zaškrtněte políčko pro přijetí E-Mail Alert pro volání servisu.

^{*1} Tato položka je dostupná pouze, když **POP before SMTP (Plain)** nebo **POP before SMTP (APOP)** pro **E-Mail Send Authentication** je vybráno.

Bonjour (mDNS)

Účel:

Pro konfiguraci podrobného nastavení Bonjour.

Hodnoty:

Host Name	Nastaví název hostitele až 63 alfanumerickými znaky a "-" (pomlčkou). Původní nastavení zůstanou v platnosti, pokud nebude vytvořen žádný vstup.
Printer Name	Nastaví název tiskárny až 63 alfanumerickými znaky a sadami symbolů. Původní nastavení zůstanou v platnosti, pokud nebude vytvořen žádný vstup.
Wide-Area Bonjour	Zaškrtněte políčko pro povolení Wide-Area Bonjour protokolu.

SNMP

Účel:

Pro konfiguraci podrobného nastavení SNMP.

Hodnoty:

SNMP Configuration	Enable SNMP v1/v2c Protocol	Zaškrtněte políčko pro povolení SNMP v1/v2c protokolu.
	Edit SNMP v1/v2c Properties	Klikněte pro zobrazení stránky SNMP v1/v2c a pro editaci nastavení SNMP v1/v2c protokolu ze stránky.
	Enable SNMP v3 Protocol	Zaškrtněte políčko pro povolení SNMP v3 protokolu.
	Edit SNMP v3 Properties	Klikněte pro zobrazení stránky SNMP v3 a pro editaci nastavení SNMP v3 protokolu ze stránky. Na tuto položku můžete kliknout pouze, když SSL komunikace je povolena.

SNMP v1/v2c

Účel:

Pro editaci podrobného nastavení SNMP v1/v2 protokolu.

Pro vstup na tuto stránku, klikněte na **Edit SNMP v1/v2 Properties** na stránce **SNMP**.

Hodnoty:

Community Name	Community Name (Read only) ^{*1}	Nastaví komunitní název pro přístup (pouze ke čtení) k datům pomocí až 31 alfanumerických znaků. Původní nastavení zůstanou v platnosti, pokud nebude vytvořen žádný vstup. Znaky zadané pro komunitní název v předchozím nastavení se nezobrazí na obrazovce. Výchozí Read Community je veřejné.
	Re-enter Community Name (Read only) ^{*1}	Zadá komunitní název pro přístup (pouze ke čtení) k datům znovu pro potvrzení.
	Community Name (Read/Write) ^{*1}	Nastaví komunitní název pro přístup (ke čtení a psaní) k datům pomocí až 31 alfanumerických znaků. Původní nastavení zůstanou v platnosti, pokud nebude vytvořen žádný vstup. Znaky zadané pro komunitní název v předchozím nastavení se nezobrazí na obrazovce. Výchozí Read/Write Community je soukromé.
	Re-enter Community Name (Read/Write) ^{*1}	Zadá komunitní název pro přístup (ke čtení a psaní) k datům znovu pro potvrzení.
	Community Name (Trap) ^{*1}	Nastaví komunitní název používaný pro trap až 31 alfanumerickými znaky. Původní nastavení zůstanou v platnosti, pokud nebude vytvořen žádný vstup. Znaky zadané pro Community Name (Trap) v předchozím nastavení se nezobrazí na obrazovce. Výchozí Trap Community je " " (NULL).
	Re-enter Community Name (Trap) ^{*1}	Zadá komunitní název používaný pro trap znovu pro potvrzení.
Trap Notification 1-4	Trap Address Type	Zaškrtněte políčka pro oznámení výskytu trap. V tomto případě, určete IP adresu a IP socket v následujícím formátu:
	Trap Address Port Number Notify	IPv4 Určete IP adresu a IP socket ve formátu nnn.nnn.nnn.nnn:mmmmm. Každá část "nnn" je proměnná hodnota mezi 0 a 255. Uvědomte si, že hodnoty 127 a 224-254 neplatí pro první tři číslice pouze. IP socket mmmmm je proměnná hodnota mezi 0 a 65,535. IPv6 Určete IP adresu a IP socket ve formátu xxxx:xxxx:xxxx:xxxx:xxxx:xxxx:xxxx:mmmm. Každá část "xxxx" je hexadecimální proměnná hodnota mezi 0 a ffff. IP socket mmmmm je proměnná hodnota mezi 0 a 65,535.
Authenticate Error Trap Zaškrtněte políčko pro oznámení Authenticate Error Trap.		

^{*1} Výchozí hodnota může být změněna pomocí **Dell Printer Configuration Web Tool**.

SNMP v3

Účel:

Pro editaci podrobného nastavení SNMP v3 protokolu.

Pro vstup na tuto stránku, klikněte na [Edit SNMP v3 Properties](#) na stránce [SNMP](#).

Hodnoty:

Administrator Account	Account Enabled	Zaškrtněte políčko pro povolení účtu administrátora.
	User Name	Zadá uživatelské jméno účtu administrátora.
	Authentication Password	Nastaví ověřovací heslo účtu administrátora pomocí 8 až 32 alfanumerických znaků.
	Re-enter Authentication Password	Potvrdí nastavené heslo.
	Privacy Password	Nastaví soukromé heslo účtu administrátora pomocí 8 až 32 alfanumerických znaků.
	Re-enter Privacy Password	Potvrdí nastavené heslo.
Print Drivers / Remote Client Account	Account Enabled	Zaškrtněte políčko pro povolení tiskových ovladačů a účtu vzdáleného klienta.
	Reset to default Password	Klikněte pro resetování hesla pro tiskové ovladače a účet vzdáleného klienta na výchozí.

SNTP


Účel:

Pro konfiguraci nastavení SNTP serveru za účelem provedení synchronizace času přes SNTP.

Hodnoty:

SNTP	IP Address / Host Name	Nastaví IP adresu nebo název hostitele SNTP serveru.
	Connection Time-Out	Nastaví časový limit připojení od 1 do 120 sekund.
	Time Synchronization Interval	Nastaví interval pro provedení synchronizace času přes SNTP.
	Last Connection Time	Zobrazí poslední datum a čas, kdy byla vaše tiskárna připojena k SNTP serveru.
	Connection Status	Zobrazí stav připojení mezi SNTP serverem a tiskárnou.


Wireless LAN

 **POZNÁMKA:** Wireless LAN funkce je k dispozici pouze, když je tiskárna připojena pomocí bezdrátové sítě.

Účel:

Pro konfiguraci podrobného nastavení pro bezdrátovou síť.

Pro použití bezdrátového adaptéru, určité odpojte Ethernetový kabel.

 **POZNÁMKA:** Po aktivaci bezdrátové LAN, protokol kabelové LAN bude zakázán.

Hodnoty:

Wireless Settings	SSID	Nastaví jméno, které identifikuje bezdrátovou síť. Až 32 alfanumerických znaků může být zadáno.
	Network Type	Nastaví typ sítě buď z Ad-Hoc nebo Infrastructure.
	MAC Address	Zobrazí MAC adresu bezdrátového adaptéru pro tiskárnu.
	Link Channel	Zobrazí číslo kanálu bezdrátového připojení pro tiskárnu.
	Link Quality	Zobrazí kvalitu připojení bezdrátové sítě pro tiskárnu.
Security Settings	Encryption	Vyberte typ šifrování ze seznamu.

	No Security	Nastaví No Security pro konfiguraci bezdrátového nastavení bez určení typu šifrování z WEP, WPA-PSK, a WPA-Enterprise.
	WEP	Nastaví WEP pro použití prostřednictvím bezdrátové sítě.
	WPA-PSK TKIP ^{*1, 2}	Nastaví WPA-PSK TKIP pro použití prostřednictvím bezdrátové sítě.
	WPA-PSK AES/WPA2-PSK AES ^{*1, 2}	Nastaví WPA-PSK AES/WPA2-PSK AES pro použití prostřednictvím bezdrátové sítě.
	WPA-Enterprise TKIP ^{*2, 3, 4}	Nastaví WPA-Enterprise TKIP pro použití prostřednictvím bezdrátové sítě.
	WPA-Enterprise AES/WPA2-Enterprise AES ^{*2, 3, 4}	Nastaví WPA-Enterprise AES/WPA2-Enterprise AES pro použití prostřednictvím bezdrátové sítě.
	Mixed Mode PSK ^{*1, 2}	Nastaví kombinovaný režim PSK pro použití prostřednictvím bezdrátové sítě. Kombinovaný režim PSK automaticky vybere typ šifrování buď z WPA-PSK TKIP, WPA-PSK AES, nebo WPA2-PSK AES.
	Mixed Mode Enterprise ^{*2, 3, 4}	Nastaví kombinovaný režim Enterprise pro použití prostřednictvím bezdrátové sítě. Kombinovaný režim Enterprise automaticky vybere typ šifrování buď z WPA-Enterprise TKIP, WPA-Enterprise AES, nebo WPA2-Enterprise AES.
WEP	Encryption	Vyberte kód WEP klíče buď z Hex nebo Ascii.
	WEP Key 1	Nastaví sadu WEP klíče používanou prostřednictvím bezdrátové sítě pouze, když WEP 128bit nebo WEP 64bit je vybráno pro Encryption.
	Re-enter WEP Key 1	Zadá WEP klíč 1 znovu pro potvrzení.
	WEP Key 2	Nastaví sadu WEP klíče používanou prostřednictvím bezdrátové sítě pouze, když WEP 128bit nebo WEP 64bit je vybráno pro Encryption.
	Re-enter WEP Key 2	Zadá WEP klíč 2 znovu pro potvrzení.
	WEP Key 3	Nastaví sadu WEP klíče používanou prostřednictvím bezdrátové sítě pouze, když WEP 128bit nebo WEP 64bit je vybráno pro Encryption.
	Re-enter WEP Key 3	Zadá WEP klíč 3 znovu pro potvrzení.
	WEP Key 4	Nastaví sadu WEP klíče používanou prostřednictvím bezdrátové sítě pouze, když WEP 128bit nebo WEP 64bit je vybráno pro Encryption.
	Re-enter WEP Key 4	Zadá WEP klíč 4 znovu pro potvrzení.
	Transmit Key ^{*6}	Nastaví typ přenosového klíče ze seznamu.
WPA-PSK	Pass Phrase	Nastaví přístupové heslo.
	Re-enter Pass Phrase	Zadá přístupové heslo znovu pro potvrzení.
WPA-Enterprise ^{*4, 5}	EAP-Identity	Nastaví EAP-Identity pro ověření.
	Authentication Method	Ukáže způsob ověřování.
	Login Name	Nastaví přihlašovací jméno pro ověření.
	Password	Nastaví heslo.
	Re-enter Password	Zadá heslo znovu pro potvrzení.

*1 Pro šifrování, AES nebo TKIP způsob se používá.

*2 Tato položka je dostupná pouze, když **Infrastructure** je vybráno pro **Network Type**.

*3 Pro ověřování a šifrování digitálním certifikátem, AES nebo TKIP způsob se používá.

*4 Tato položka je zobrazena pouze, když volitelný hard disk je nainstalován a je nastaven na On pro šifrování.

*5 Pro aktivaci nastavení, importujte certifikát, který podporuje bezdrátovou LAN (server/klient) na stránkách **SSL/TLS**, a povolte relevantní certifikát předem.

*6 Když **Auto** je vybráno pro **Transmit Key**, sada klíče určená pro **WEP Key 1** je používána.

AirPrint

Účel:

Pro konfiguraci podrobného nastavení AirPrint.

Hodnoty:

AirPrint	Enable AirPrint	Klikněte pro povolení tiskárny pro AirPrint.
	Name	Zadá název, který se má zobrazit jako AirPrint tiskárna.
	Location	Nastaví umístění tiskárny.
	Geo-Location	Nastaví fyzické umístění tiskárny.
Supply Levels	Cyan Toner Cartridge	Zobrazí hladinu toneru azurové.
	Magenta Toner Cartridge	Zobrazí hladinu toneru purpurové.
	Yellow Toner Cartridge	Zobrazí hladinu toneru žluté.
	Black Toner Cartridge	Zobrazí hladinu toneru černé.

Google Cloud Print

Účel:

Pro registraci tiskárny do Google Cloud Print.

Hodnoty:

Google Cloud Print ^{*1}	(Registration state)	Zobrazí Google Cloud Print stav registrace.
	Register This Device to Google Cloud Print	Klikněte pro registraci tiskárny do Google Cloud Print.

*1 Google Cloud Print může být používán pouze, když přístroj používá IPv4.

Proxy Server

Účel:

Pro konfiguraci nastavení Proxy Serveru.

Hodnoty:

Proxy Server	Use Proxy Server	Nastaví, zda povolit použití proxy serveru.
	Address to Bypass Proxy Server	Nastaví adresu na nepoužívaný proxy server.
	Server Name	Nastaví název proxy serveru.
	Port Number	Nastaví číslo portu od 1 do 65535.
	Authentication	Nastaví, zda povolit ověřování.
	Login Name	Nastaví přihlašovací jméno pro proxy server.
	Password	Nastaví přihlašovací heslo pro proxy server.
Retype Password	Potvrdí nastavené heslo.	

Reset Print Server

Účel:

Pro inicializaci NVRAM (nestabilní RAM) pro funkci sítě a restartování tiskárny. Také můžete inicializovat NVRAM tiskárny z **Reset Defaults** v menu **Printer Settings**.

Hodnoty:

Initialize NIC NVRAM Memory and restart printer.	Klikněte na Start pro inicializaci NVRAM, převrácení nastavení sítě na výchozí tovární nastavení, a restartování funkce sítě.
Restart Printer	Klikněte na Start pro restartování tiskárny.

Security

Karta Security obsahuje **Set Password**, **Authentication System**, **Kerberos Server**, **LDAP Server**, **LDAP Authentication**, **SSL/TLS**, **IPsec**, **802.1x**, a **IP Filter (IPv4)**.

Set Password

Účel:

Pro nastavení nebo změnu hesla, které je vyžadováno pro přístup k parametrům nastavení tiskárny z **Dell Printer Configuration Web Tool**. Tuto stránku můžete také zobrazit kliknutím na **Set Password** v levém rámečku.



POZNÁMKA: Pro obnovení hesla na výchozí (NULL), inicializujte nestabilní paměť (NVM).



POZNÁMKA: Heslo můžete nastavit pro přístup k **Admin Settings** z **Panel Lock** v **Printer Settings**.

Hodnoty:

Administrator Password	Nastaví heslo pomocí až 128 alfanumerických znaků (bez mezer a dvojtečky). Pokud je určeno více než 128 alfanumerických znaků, pouze prvních 128 alfanumerických znaků bude platit.
Re-enter Administrator Password	Potvrdí nastavené heslo.
Access denial by the authentication failure of the Administrator	Nastaví množství času, po které by administrátor měl počkat, pro přístup k nastavení tiskárny z Dell Printer Configuration Web Tool . Nastaví časové období od 5 do 255 sekund. Přístup bude zamítnut, pokud byl překročen časový limit. Pokud nastavíte 0, tento režim bude zakázán.

Authentication System

Účel:

Pro určení typu ověřování serveru, časového limitu odezvy serveru, nebo časového limitu vyhledávání.

Hodnoty:

Authentication Type (for ColorTrack PRO)	Authentication System Settings	Vyberte systém ověřování ze seznamu.
Optional Information	Server Response Time-Out	Nastaví množství času, po které by tiskárna měla počkat na odezvu ze serveru. Nastaví časové období od 1 do 75 sekund.
	Search Time-Out	Nastaví množství času, po které by tiskárna měla počkat na vyhledávání serveru. Nastaví časové období od 5 do 120 sekund.

Kerberos Server**Účel:**

Pro určení nastavení pro Kerberos server.

Hodnoty:

Kerberos Server (for ColorTrack PRO)	IP Address / Host Name & Port	Nastaví IP adresu nebo název hostitele , a adresu portu. Adresa portu musí být 88 nebo mezi 5,000 a 65,535.
	Domain Name	Zadejte název domény.

LDAP Server**Účel:**

Pro určení nastavení LDAP serveru.

Hodnoty:

Server Information (for ColorTrack PRO)	IP Address / Host Name & Port	Nastaví IP adresu nebo název hostitele , a adresu portu. Adresa portu musí být 389, 3268, nebo mezi 5,000 a 65,535.*1
	LDAP Server	Zobrazí aktuální informace o softwaru LDAP serveru.
Optional Information (for ColorTrack PRO)	Search Directory Root	Zadá vyhledávání kořenového adresáře.
	Login Name	Zadá přihlašovací jméno.
	Password	Zadá přihlašovací heslo pomocí 1 až 127 alfanumerických znaků. Pokud heslo zůstane prázdné (NULL), nelze se přihlásit k serveru.
	Re-enter-Password	Zadá přihlašovací heslo znovu pro potvrzení.
	Search Time-Out	Vyberte Wait LDAP Server Limit pro dodržení času určeného LDAP serverem. Vyberte Wait pro určení času mezi 5 a 120 sekundami.

*1 Když volitelný hard disk je nainstalován, 636 a 3269 může být také určeno jako adresa portu.

LDAP Authentication**Účel:**

Pro určení LDAP serveru způsobu ověření.

Hodnoty:

LDAP Authentication (for ColorTrack PRO)	Authentication Method	Ukáže způsob ověřování.
	Use Added Text String	Vyberte, zda použít přidaný textový řetězec ze seznamu.
	Text String Added to User Name	Zadejte přidaný textový řetězec.

SSL/TLS

Účel:

Pro určení nastavení pro SSL šifrování komunikace do tiskárny, a nastavení/výmaz certifikátu používaného pro IPsec, LDAPS, nebo bezdrátovou LAN.

Hodnoty:

HTTP-SSL/TLS Communication ^{*1}	Zaškrtněte políčko pro povolení HTTP-SSL/TLS komunikace.
HTTP-SSL/TLS Communication Port Number	Nastaví číslo portu, které není identické s HTTP pro SSL/TLS. Toto musí být 443 nebo mezi 8000 a 9999.
LDAP-SSL/TLS Communication ^{*1, 2}	Zaškrtněte políčko pro povolení LDAP, a přístup je založen pomocí SSL/TLS komunikace.
Verify Remote Server Certificate ^{*2}	Zaškrtněte políčko pro povolení funkce Verify Remote Server Certificate.
Generate Self-Signed Certificate ^{*3}	Klikněte pro zobrazení stránky Generate Self-Signed Certificate a pro vytvoření certifikace zabezpečení ze stránky. Tlačítko Generate Self-Signed Certificate je k dispozici pouze, když certifikát s vlastním podpisem není vygenerován.
Public Key Method	Vyberte způsob veřejného klíče certifikátu s vlastním podpisem.
Size of Public Key	Vyberte velikost veřejného klíče.
Issuer	Nastaví emitenta SSL certifikátu s vlastním podpisem.
Generate Signed Certificate	Klikněte pro vygenerování SSL certifikátu s vlastním podpisem.
Upload Signed Certificate ^{*3, 4}	Klikněte pro zobrazení stránky Upload Signed Certificate a pro nahrání souboru certifikátu do zařízení ze stránky.
Password	Zadejte heslo pro nahrání souboru certifikátu.
Re-enter Password	Zadejte heslo znovu pro potvrzení.
File Name	Klikněte na Browse pro prohlázení názvu souboru pro nahrání do zařízení.
Import	Klikněte na Import pro nahrání souboru certifikátu do zařízení.
Certificate Management ^{*3, 4}	Klikněte pro zobrazení stránky Certificate Management a pro správu certifikace zabezpečení ze stránky.
Category	Vyberte zařízení k certifikaci.
Certificate Purpose	Vyberte připojení k certifikaci.
Certificate Order	Vyberte pořadí k certifikaci.
Display the List	Klikněte pro zobrazení stránky Certificate List.
Certificate List ^{*3}	Category Zobrazí zařízení k certifikaci vybrané na stránce Certificate Management.
	Certificate Purpose Zobrazí připojení k certifikaci vybrané na stránce Certificate Management.
	Issued To Zobrazí seznam pořadí certifikace.
	Validity Zobrazí, zda je certifikát platný nebo ne.
	Certificate Details Klikněte pro zobrazení stránky Certificate Details. Stránka SSL/TLS je zobrazena, když nebude žádná položka ve sloupci Issued To column vybrána.
Certificate Details ^{*3}	Category Zobrazí zařízení k certifikaci vybrané na stránce Certificate Management nebo stránce SSL/TLS.
	Issued To Zobrazí zařízení k certifikaci.

Issuer	Zobrazí emitenta k certifikaci.
Serial Number	Zobrazí sériové číslo zařízení.
Public Key Method	Zobrazí způsob veřejného klíče.
Size of Public Key	Zobrazí velikost veřejného klíče.
Valid From	Zobrazí dobu platnosti certifikátu.
Valid Until	Zobrazí dobu neplatnosti certifikátu.
Status	Zobrazí, zda je certifikát platný nebo ne.
Certificate Purpose	Zobrazí účel certifikátu.
Certificate Selection Status	Zobrazí typ certifikátu zařízení, který jste vybrali.
E-mail Address	Zobrazí se pouze, když je e-mailová adresa určena v certifikátu.
Use this certificate ^{*2}	Klikněte pro aplikování tohoto certifikátu do zařízení.
Delete	Klikněte pro výmaz tohoto certifikátu.
Export This Certificate ^{*2}	Klikněte pro export certifikátu do dalšího zařízení.

^{*1} Tato položka je dostupná pouze, když byl vygenerován certifikát s vlastním podpisem.

^{*2} Tato položka je zobrazena pouze, když volitelný hard disk je nainstalován a je nastaven na On pro šifrování.

^{*3} Tato položka je účinná pouze při připojení přes SSL/TLS (https). Pouze administrátor může zobrazovat tyto stránky.

^{*4} Tato položka je zobrazena pouze, když volitelný hard disk je nainstalován a je nastaven na On pro šifrování. Pokud ne, **Certificate Details** se zobrazí.

IPsec

Účel:

Pro určení Security Architecture nastavení pro Internet Protocol (IPsec) pro šifrovanou komunikaci k tiskárně.

Hodnoty:

IPsec Settings	Protocol	Zaškrtněte políčko pro povolení protokolu.
	IKE	Nastaví IKE ověřování Device Certificate se zobrazí na seznamu pouze, když je nastaven účinný digitální podpis.
	Pre-Shared Key	Nastaví sdílený klíč. Až 255 alfanumerických znaků, teček, a pomlček může být použito.
	Re-enter Pre-Shared Key	Zadá sdílený klíč znovu pro potvrzení.
	Device Certificate ^{*1}	Zobrazí certifikát zařízení.
	IKE SA Lifetime	Nastaví životnost pro IKE SA od 5 do 28,800 minut.
	IPsec SA Lifetime	Nastaví životnost pro IPsec SA od 5 do 2,880 minut.
	DH Group	Nastaví DH skupinu.
	PFS	Zaškrtněte políčko pro povolení PFS nastavení.
	Remote peers IPv4 address	Nastaví IP adresu, ke které se připojit.
	Remote peers IPv6 address	Nastaví IP adresu, ke které se připojit.
	Non IPsec communication policy	Umožní komunikaci se zařízením, které nepodporuje IPsec.

^{*1} Tato položka je účinná pouze, když volitelný hard disk je nainstalován a je nastaven na On pro šifrování.



POZNÁMKA: Je-li IPsec povoleno s nesprávnými nastaveními, musíte ho zakázat pomocí **IPsec** menu na ovládacím panelu.

802.1x

Účel:

Pro určení nastavení pro IEEE 802.1x ověřování pro šifrovanou komunikaci k tiskárně.

Hodnoty:

Configure 802.1x	Enable IEEE 802.1x	Zaškrtněte políčko pro povolení IEEE 802.1x ověřování.	
	Authentication Method	EAP-MD5 EAP-MS-CHAPv2 PEAP/MS-CHAPv2 EAP-TLS ^{*1, 2}	Vybere způsob ověřování pro použití pro IEEE 802.1x ověřování.
	Login Name: (Device Name)	Nastaví přihlašovací jméno (název zařízení) pro IEEE 802.1x ověřování pomocí až 128 alfanumerických znaků.	
	Password	Nastaví přihlašovací heslo pro IEEE 802.1x ověřování pomocí až 128 alfanumerických znaků.	
	Re-enter Password	Potvrdí nastavené přihlašovací heslo.	
	Certificate Validation	Zaškrtněte políčko pro povolení Certificate Validation.	

^{*1} Tato položka je zobrazena pouze, když volitelný hard disk je nainstalován a je nastaven na On pro šifrování.

^{*2} Když tato položka je vybrána, **Password** and **Re-enter Password** nemusí být určeny.

IP Filter (IPv4)

Účel:

Pro určení IP adresy a masky podsítě, zda jim povolit nebo zamítnout přístup k tiskárně.

Hodnoty:

Access List	Address	Nastaví IP adresy, které mají povolen nebo zamítnut přístup k tiskárně. Zadejte numerickou hodnotu mezi 0 a 255 do každého pole.	
	Address Mask	Nastaví masku podsítě, která má povolen nebo zamítnut přístup k tiskárně. Zadejte numerickou hodnotu mezi 0 a 255 do každého pole.	
	Active Mode	Reject	Odmítne tisk z určité síťové adresy.
		Accept	Povolí tisk z určité síťové adresy.
Off		Zakáže funkci IP Filter pro určitou IP adresu.	

Nastavení kopírování tiskárny

Menu Copy Printer Settings obsahuje stránky Copy Printer Settings a Copy Printer Settings Report.

Copy Printer Settings

Účel:

Pro zkopírování nastavení tiskárny do jednoho nebo více stejných modelů tiskárny.

Pro zkopírování nastavení do jiné tiskárny, určete IP adresu a heslo tiskárny, do které má být nastavení zkopírováno, v textovém poli IP Address a textovém poli Password. Poté klikněte na tlačítko Copy the settings to the Host in the above list. Kopírování nastavení bylo dokončeno. Časový limit připojení je 60 sekund. Poté můžete zkontrolovat, zda nastavení byla zkopírována do této stránky. A musíte zkontrolovat menu Copy the settings to the Host in the above list and reboot the printer z Dell Printer Configuration Web Tool v cílové tiskárně pro ověření, zda nastavení byla ve skutečnosti zkopírována nebo ne.

Pokud nastavení mohou být zkopírována, ale konfigurace tiskárny se liší, nastavení pouze stejných položek budou zkopírovány. Nastavení tiskárny budou současně zkopírována do tiskáren až 10 IP adres.

Copy Printer Settings Report

Účel:

Pro ověření, zda nastavení tiskárny bylo zkopírováno do jiných tiskáren úspěšně.



POZNÁMKA: Historie bude vymazána vypnutím tiskárny.

Objem tisku

Menu **Printer Volume** obsahuje stránky **Print Volume** a **Dell ColorTrack**.

Print Volume

Účel:

Pro ověření počtu tištěných stránek. Tuto stránku můžete také zobrazit kliknutím na **Print Volume** v levém rámečku.

Hodnoty:

Printer Page Count	Zobrazí celkový počet stran vytištěných od doby, kdy byla tiskárna vypravena z továrny.
Paper Used	Zobrazí počet vytištěných stran pro každou velikost papíru.

Dell ColorTrack

Účel:

Pro určení, kteří uživatelé mají přístup k barevnému tisku a pro omezení objemu tisku na uživatele.

Hodnoty:

ColorTrack Mode	Off	Povolí tisk dat s žádnými údaji ověřování.
	Internal Mode	Omezí tisk založený na informacích o uživateli tisku registrovaném v interním serveru.
	External Mode	Omezí tisk založený na informacích o uživateli tisku registrovaném v externím serveru.
Non Registered User	Nastaví, zda povolit tisk dat s žádnými ověřovacími údaji. Pro povolení tisku pro uživatele bez účtu, zaškrtněte políčko.	
Non Registered User Password ^{*1}	Nastaví heslo, které se má použít pro uživatele bez účtu pomocí 1 až 127 alfanumerických znaků. Pokud heslo zůstane prázdné (NULL), nelze se přihlásit k serveru.	
Re-enter Non Registered User Password ^{*1}	Zadejte heslo znovu pro potvrzení.	
ColorTrack Error Report	Nastaví, zda automaticky tisknout informace vztahující se k chybě, když tisk pomocí ColorTrack vede k chybě.	
Auto Color To Mono Print	Nastaví, zda tisknout všechny tiskové úlohy černobíle, i když je určen barevný tisk.	
User Registration ^{*2}	Klikněte na Edit User Registration pro zobrazení stránky Edit Print User Registration . <ul style="list-style-type: none">• Pro registraci uživatele, klikněte na Create pro otevření stránky Print User Settings.• Pro výmaz uživatele, klikněte na Delete pro otevření stránky Delete User. Klikání na Back vrátí obrazovku do stavu před výmazem uživatele.• Pro potvrzení nebo změnu registrovaného uživatele, klikněte na Confirm / Change pro otevření stránky Print User Settings.	

User Registration No.	Zobrazí číslo registrace uživatele. Tlačítko Delete User je zobrazeno, když je již uživatel registrován.
User Name	Nastaví uživatelské jméno.
Password	Nastaví uživatelské heslo pomocí 4 až 12 alfanumerických znaků.
Re-enter password	Zadejte heslo znovu pro potvrzení.
Color Mode Limitation	Nastaví, zda omezit barevný tisk.
Upper Limit for Color Print	Nastaví maximální počet stran umožněných pro tisk v barvě.
Cumulative Color Page Count	Zobrazí kumulativní počet vytištěných stran pro tisk v barvě.
Upper Limit for Monochrome Print	Nastaví maximální počet stran umožněných pro černobílý tisk .
Cumulative Monochrome Page Count	Zobrazí kumulativní počet vytištěných stran pro černobílý tisk.
Setup Remote Authentication ^{*3}	Klikněte pro zobrazení stránky Authentication System.

^{*1} Heslo musí být nastaveno, když **External Mode** je vybráno pro **ColorTrack Mode** a **Non Registered User** je nastaveno na on.

^{*2} Tato položka je zobrazena pouze, když **ColorTrack Mode** je **Internal Mode**.

^{*3} Tato položka je zobrazena pouze, když **ColorTrack Mode** je **External Mode**.

Nastavení zásobníku

Použijte menu Tray Settings pro nastavení velikosti papíru a typu papíru vkládaného do každého zdroje papíru a určení, který zdroj papíru použít v jakém pořadí.

Hodnoty:

MPF Mode	Nastaví, zda použít nastavení ovladače tiskárny pro velikost a typ papíru vkládaného do MPF.
MPF Paper Size ^{*1}	Nastaví velikost papíru vkládaného do MPF.
MPF Paper Type ^{*1}	Nastaví typ papíru vkládaného do MPF.
MPF Custom Paper Size - Y ^{*1}	Nastaví délku vlastní velikosti papíru vkládaného do MPF.
MPF Custom Paper Size - X ^{*1}	Nastaví šířku vlastní velikosti papíru vkládaného do MPF.
MPF Display Popup ^{*1}	Nastaví, zda zobrazit vyskakovací zprávu, která vyzve uživatele k nastavení velikosti a typu papíru, když je papír vkládán do MPF.
Tray 1 Paper Size	Nastaví velikost papíru vkládaného do zásobníku 1.
Tray 1 Paper Type	Nastaví typ papíru vkládaného do zásobníku 1.
Tray 1 Custom Paper Size - Y	Nastaví délku vlastní velikosti papíru vkládaného do zásobníku 1.
Tray 1 Custom Paper Size - X	Nastaví šířku vlastní velikosti papíru vkládaného do zásobníku 1.
Tray 1 Display Popup	Nastaví, zda zobrazit vyskakovací zprávu, která vyzve uživatele k nastavení velikosti a typu papíru, když je papír vkládán do zásobníku 1.
Tray 2 Paper Size ^{*2}	Nastaví velikost papíru vkládaného do volitelného podavače pro 550 listů.
Tray 2 Paper Type ^{*2}	Nastaví typ papíru vkládaného do volitelného podavače pro 550 listů.


Tray 2 Custom Paper Size - Y ^{*2}	Nastaví délku vlastní velikosti papíru vkládaného do volitelného podavače pro 550 listů.
Tray 2 Custom Paper Size - X ^{*2}	Nastaví šířku vlastní velikosti papíru vkládaného do volitelného podavače pro 550 listů.
Tray 2 Display Popup ^{*2}	Nastaví, zda zobrazit vyskakovací zprávu, která vyzve uživatele k nastavení velikosti a typu papíru, když je papír vkládán do volitelného podavače pro 550 listů.
1st Priority	Nastaví zdroj papíru, který se má použít jako první priorita.
2nd Priority	Nastaví zdroj papíru, který se má použít jako druhá priorita.
3rd Priority ^{*2}	Nastaví zdroj papíru, který se má použít jako třetí priorita.

^{*1} Tato položka je dostupná pouze, když **Panel Specified** v **MPF Mode** je vybráno.



^{*2} Tato položka je dostupná pouze, když volitelný podavač pro 550 listů je nainstalován.

Porozumění menu nástrojů

Tool Box vám umožňuje prohlížet, určovat a diagnostikovat nastavení systému.

 **POZNÁMKA:** Dialogové okno **Password** se objeví při prvním pokusu o změnu nastavení v **Tool Box**, když **Panel Lock** je nastaveno na tiskárně. V tomto případě, zadejte heslo, které jste již určili, a klikněte na **OK** pro aplikaci nastavení.

Spuštění nástrojů

- 1 Klikněte na **Start**→ **All Programs**→ **Dell Printers**→ **Dell C3760 Color Laser Printer**→ **Tool Box**.
Objeví se obrazovka pro výběr tiskárny.
- 2 Klikněte na **Network Connection** nebo **USB Connection**, a poté vyberte tiskárnu na seznamu v **Select From the Found Printers**.
 -  **POZNÁMKA:** Není-li tiskárna na seznamu v **Select From the Found Printers**, když kliknete na **Network Connection**, klikněte na **Directly Input IP Address/Host Name** a zadejte IP adresu tiskárny. Pro podrobnosti o ověření IP adresy tiskárny, viz "Ověření IP nastavení."
 -  **POZNÁMKA:** V Microsoft® Windows® XP nebo Windows Server® 2003, tiskárny používající IPv6 adresy nemohou být detekovány. **3** Klikněte na **OK**.
Otevře se **Tool Box**.
Tool Box se skládá z karet **Printer Setting Reports**, **Printer Maintenance**, a **Diagnosis**.

Zprávy o nastavení tiskárny

Karta **Printer Setting Reports** obsahuje stránky **Printer Information**, **Menu Settings**, **Reports**, **TCP/IP Settings**, **Tray Settings**, **Panel Language**, a **USB Direct Print Defaults**.

Informace o tiskárně

Účel:

Pro zobrazení informací o systému tiskárny.

Hodnoty:

Dell Service Tag Number	Zobrazí číslo service tag tiskárny.
Express Service Code	Zobrazí číslo express service code.
Printer Serial Number	Zobrazí sériové číslo vaší tiskárny.
Printer Type	Zobrazí typ tisku pro tiskárnu. Color Laser se zobrazuje normálně.
Asset Tag Number	Zobrazí číslo asset tag vaší tiskárny.
Memory Capacity	Zobrazí kapacitu paměti.
Processor Speed	Zobrazí rychlost zpracování.
Firmware Version	Zobrazí verzi kontrolora.
Network Firmware Version	Zobrazí NIC verzi.
MCU Firmware Version	Zobrazí verzi Machine Control Unit (MCU) firmwaru.
Color Printing Speed	Zobrazí rychlost pro barevný tisk.
Monochrome Printing Speed	Zobrazí rychlost pro černobílý tisk.

Nastavení menu

Účel:

Pro zobrazení nastavení menu tiskárny.

Hodnoty:

System Settings	Power Saver Timer - Sleep	Zobrazí dobu přechodu do režimu Sleep poté, co tiskárna dokončila úlohu.
	Power Saver Timer - Deep Sleep	Zobrazí dobu přechodu mezi režimem Sleep a režimem Deep Sleep.
	Power Saver Timer - Auto-Off Timer ^{*1}	Zobrazí dobu, než se automaticky vypne tiskárna poté, co tiskárna vstoupila do režimu Deep Sleep.
	Auto Reset	Zobrazí množství času, než tiskárna automaticky resetuje nastavení na ovládacím panelu na výchozí, když nebyla provedena žádná další nastavení.
	Fault Time-out	Zobrazí množství času, po který tiskárna čeká, než zruší úlohu, která se zastavila abnormálně.
	Job Time-out	Zobrazí množství času, po který tiskárna čeká na data došlá z počítače.
	mm / inch	Zobrazí měřicí jednotku používanou na ovládacím panelu.
	Default Paper Size	Zobrazí výchozí velikost papíru.
	Enable A4<>Letter Switch	Zobrazí, zda tisknout úlohy velikosti A4 na velikost papíru Letter, pokud A4 není k dispozici v zásobnících papíru a naopak (úloha velikosti Letter na papír velikosti A4).
	Auto Log Print	Zobrazí, zda automaticky tisknout historii úlohy po každé 20.úloze.
	Report 2 Sided Print ^{*2}	Zobrazí, zda tisknout zprávy na obě strany listu papíru.
	Print ID	Zobrazí, kde tisknout ID uživatele na výstupu papíru.
	Print Text	Zobrazí, zda tiskárna vypouští PDL (Page Description Language) data (která nejsou podporována tiskárnou) jako text, když je tiskárna obdrží.
	Banner Sheet Insert Position ^{*2}	Zobrazí, kam vložit skládaný papír.
	Banner Sheet Specify Tray ^{*2}	Zobrazí zásobník skládaných listů.
	RAM Disk ^{*3}	Zobrazí, zda přidělit RAM pro systém souborů disku pro funkce Secure Print, Private Mail Box Print, Public Mail Box Print, a Proof Print.
	Substitute Tray	Zobrazí označení pro použití papíru jiné velikosti, když papír, který je vložený do určeného zásobníku, nesouhlasí s nastavením velikosti papíru pro aktuální úlohu.
	Letterhead 2 Sided ^{*2}	Zobrazí, zda tisknout na obě strany listu hlavičkového papíru.
	Low Toner Alert Message	Zobrazí, zda ukázat výstražnou zprávu, když dochází toner.
	Use Another Tray	Zobrazí, zda ukázat zprávu pro výběr jiného zásobníku, když určený papír není dostupný v zásobníku papíru.

Date & Time	Time Zone	Zobrazí vybrané časové pásmo.
	Set Date	Zobrazí nastavení data.
	Set Time	Zobrazí nastavení času.
	Date Format	Zobrazí vybraný formát data.
	Time Format	Zobrazí vybraný formát času; 24 Hour nebo 12 Hour.
Audio Tone	Control Panel Tone	Zobrazí, zda vydat tón, když vstup ovládacího panelu je správný. Off označuje, že tón je zakázán.
	Invalid Key Tone	Zobrazí, zda vydat tón, když vstup ovládacího panelu je nesprávný. Off označuje, že tón je zakázán.
	Machine Ready Tone	Zobrazí, zda vydat tón, když je tiskárna připravena. Off označuje, že tón je zakázán.
	Job Completed Tone	Zobrazí, zda vydat tón, když byla dokončena úloha tisku. Off označuje, že tón je zakázán.
	Fault Tone	Zobrazí, zda vydat tón, když úloha skončí abnormálně. Off označuje, že tón je zakázán.
	Alert Tone	Zobrazí, zda vydat tón, když se objeví problém. Off označuje, že tón je zakázán.
	Out of Paper Alert Tone	Zobrazí, zda vydat tón, když tiskárně dojde papír. Off označuje, že tón je zakázán.
	Low Toner Alert Tone	Zobrazí, zda vydat tón, když dochází toner. Off označuje, že tón je zakázán.
Auto Clear Alert Tone	Zobrazí, zda vydat tón 5 sekund předtím, než tiskárna provede automatický výmaz. Off označuje, že tón je zakázán.	
Paper Density	Plain	Zobrazí nastavení gramáže běžného papíru.
	Label	Zobrazí nastavení gramáže štítků.
Auto Registration Adjustment	Auto Registration Adjustment	Zobrazí, zda automaticky upravovat registraci barev.
Non-Dell Toner	Non-Dell Toner	Zobrazí, zda používat tonerovou kazetu od jiného výrobce.
Adjust Altitude	Adjust Altitude	Zobrazí nadmořskou výšku místa, kde je nainstalována tiskárna.

*1 Funkce Auto-Off Timer je k dispozici pouze v určitých regionech.

*2 Tato položka je k dispozici pouze pro Dell™ C3760dn Color Laser Printer.

*3 Tato položka je dostupná pouze, když je nainstalován volitelný 512MB paměťový modul, a také když volitelný hard disk není nainstalován.

Zprávy

Účel:

Pro tisk nastavení a údajů historie tiskárny.

Zprávy se vytisknou ve velikosti papíru určené v nastavení systému.

Hodnoty:

Printer Settings	Klikněte na toto tlačítko pro tisk detailního seznamu nastavení tiskárny.
Panel Settings	Klikněte na toto tlačítko pro tisk detailního seznamu nastavení panelu.
PCL Fonts List	Klikněte na toto tlačítko pro tisk seznamu PCL (Hewlett-Packard Printer Control Language) fontů.
PCL Macros List	Klikněte na toto tlačítko pro tisk seznamu PCL maker.

PS Fonts List	Klikněte na toto tlačítko pro tisk seznamu PS fontů.
PDF Fonts List	Klikněte na toto tlačítko pro tisk seznamu PDF fontů.
Job History	Klikněte na toto tlačítko pro tisk historie dokončených úloh tiskárny.
Error History	Klikněte na toto tlačítko pro tisk historie chyb tiskárny.
Print Meter	Klikněte na toto tlačítko pro tisk zprávy pro úplný počet vtištěných stran.
Color Test Page	Klikněte na toto tlačítko pro tisk zkušební stránky barev.
Stored Documents ^{*1}	Klikněte na toto tlačítko pro tisk seznamu uložených dokumentů.

^{*1} Seznam můžete tisknout pouze, když RAM disk je povoleno nebo je nainstalován volitelný hard disk.

Nastavení TCP/IP

Účel:

Pro zobrazení aktuálních nastavení TCP/IP (Transmission Control Protocol/Internet Protocol).

Hodnoty:

IPv4	IP Address Mode	Zobrazí způsob získávání IP adresy.
	IP Address	Zobrazí IP adresu tiskárny.
	Subnet Mask	Zobrazí masku podsítě.
	Gateway Address	Zobrazí adresu brány.
IPv6	Use Manual Address	Zobrazí, zda nastavit IP adresu ručně.
	Manual Address	Zobrazí IP adresu tiskárny.
	Link Local Address	Zobrazí odkaz na místní adresu.

Nastavení zásobníku

Účel:

Pro zobrazení nastavení zásobníku tiskárny.

Hodnoty:

Tray Settings	MPF Mode	Zobrazí, zda velikost a typ papíru pro víceúčelový podavač (MPF) jsou určeny z ovladače tiskárny nebo ovládacího panelu.
	MPF Display Popup	Zobrazí vyskakovací menu, které vyzve k nastavení velikosti a typu papíru, když papír je vložen do víceúčelového podavače MPF.
	MPF Paper Size	Zobrazí nastavení velikosti papíru v MPF.
	MPF Custom Size - Y	Zobrazí délku vlastní velikosti papíru vkládaného do MPF.
	MPF Custom Size - X	Zobrazí šířku vlastní velikosti papíru vkládaného do MPF.
	MPF Paper Type	Zobrazí nastavení typu papíru v MPF.
	Tray 1 Display Popup	Zobrazí vyskakovací menu, které vyzve k nastavení velikosti a typu papíru, když papír je vložen do zásobníku 1.
	Tray 1 Paper Size	Zobrazí nastavení velikosti papíru v zásobníku 1.
	Tray 1 Custom Size - Y	Zobrazí délku vlastní velikosti papíru vkládaného do zásobníku 1.
	Tray 1 Custom Size - X	Zobrazí šířku vlastní velikosti papíru vkládaného do zásobníku 1.
	Tray 1 Paper Type	Zobrazí nastavení typu papíru v zásobníku 1.
Tray 2 Display Popup ^{*1}	Zobrazí vyskakovací menu, které vyzve k nastavení velikosti a typu papíru, když papír je vložen do volitelného podavače pro 550 listů (zásobník 2).	

Tray 2 Paper Size ^{*1}	Zobrazí nastavení velikosti papíru ve volitelném podavači pro 550 listů.
Tray 2 Custom Size - Y ^{*1}	Zobrazí délku vlastní velikosti papíru vkládaného do volitelného podavače pro 550 listů.
Tray 2 Custom Size - X ^{*1}	Zobrazí šířku vlastní velikosti papíru vkládaného do volitelného podavače pro 550 listů.
Tray 2 Paper Type ^{*1}	Zobrazí nastavení typu papíru ve volitelném podavači pro 550 listů.
Tray Priority	Tray Priority Zobrazí prioritní pořadí zásobníků papíru.

^{*1} Tato položka je dostupná pouze, když je nainstalován volitelný podavač pro 550 listů.

Jazyk panelu

Účel:

Pro zobrazení nastavení jazyka panelu tiskárny.

Hodnoty:

Panel Language	Zobrazí jazyk, který se používá, na LCD panelu.
----------------	---

Výchozí nastavení USB přímého tisku

Účel:

Pro zobrazení výchozího nastavení pro funkci USB Direct Print tiskárny.

Hodnoty:

Output Color	Zobrazí výchozí režim barvy.
Select Tray	Zobrazí výchozí zásobník.
2 Sided Printing ^{*1}	Zobrazí, zda tisknout na obě strany listu papíru.
Multiple-Up	Zobrazí výchozí rozvržení papíru, když Multiple-Up je vybráno.
Collation	Zobrazí, zda třídit úlohu tisku.

^{*1} Tato položka je k dispozici pouze pro Dell C3760dn barevnou laserovou tiskárnu.

Údržba tiskárny

Karta Printer Maintenance obsahuje stránky System Settings, Maintenance, Tray Settings, Panel Language, TCP/IP Settings, Network Settings, a USB Direct Print Defaults.

Nastavení systému

Účel:

Pro konfiguraci řízení spotřeby tiskárny, času automatického výmazu, tónů alarmu, časového limitu, data a času, nastavení mm/inch, automatického přihlášení k úloze tisku, tisku ID, nastavení přídatné paměti, a nastavení náhradního zásobníku.

Hodnoty:

Power Saver Timer	Sleep ^{*1}	Available Range: 1–60 minutes	Nastaví dobu přechodu do režimu Sleep poté, co tiskárna dokončí úlohu.
	Deep Sleep ^{*1}	Available Range: 1–60 minutes	Nastaví dobu přechodu mezi režimem Sleep a režimem Deep Sleep.
	Auto-Off Timer ^{*2}	0 Available Range: 60–1440 minutes	Nastaví dobu pro automatické vypnutí tiskárna poté, co tiskárna přešla do režimu Deep Sleep.
Auto Reset	45 seconds		Nastaví množství času, než tiskárna automaticky resetuje nastavení na ovládacím panelu na výchozí, když nebyla provedena žádná další nastavení.
	1 minute		
	2 minutes		
	3 minutes		
	4 minutes		
Fault Time-out	0		Nastaví množství času, po který tiskárna čeká, než zruší úlohu, která se zastavila abnormálně.
	Available Range: 3–300 seconds		
Job Time-out	0		Nastaví množství času, po který tiskárna čeká na další data z počítače, než zruší úlohu.
	Available Range: 5–300 seconds		
Date & Time	Time Zone		Nastaví časové pásmo.
	Set Date		Nastaví datum.
	Set Time		Nastaví čas. Můžete vybrat AM nebo PM , když Time Format je nastaveno na 12 Hour .
	Date Format		Nastaví formát data.
	Time Format		Nastaví formát času v 24 Hour nebo 12 Hour .
Audio Tone	Control Panel Tone	Off	Nevydá tón, když vstup ovládacího panelu je správný.
		On	Vydá tón, když vstup ovládacího panelu je správný.
	Invalid Key Tone	Off	Nevydá tón, když vstup ovládacího panelu je nesprávný.
		On	Vydá tón, když vstup ovládacího panelu je nesprávný.
	Machine Ready Tone	Off	Nevydá tón, když je tiskárna připravena.
		On	Vydá tón, když je tiskárna připravena.
	Job Completed Tone	Off	Nevydá tón, když byla dokončena úloha tisku.
		On	Vydá tón, když byla dokončena úloha tisku.
Fault Tone	Off	Nevydá tón, když úloha skončí abnormálně.	
	On	Vydá tón, když úloha skončí abnormálně.	


Alert Tone	Off	Nevydá tón, když se objeví problém.
	On	Vydá tón, když se objeví problém.
Out of Paper Alert Tone	Off	Nevydá tón, když tiskárně dojde papír.
	On	Vydá tón, když tiskárně dojde papír.
Low Toner Alert Tone	Off	Nevydá tón, když dochází toner.
	On	Vydá tón, když dochází toner.
Auto Clear Alert Tone	Off	Nevydá tón, než tiskárna provede automatický výmaz.
	On	Vydá tón 5 sekund předtím, než tiskárna provede automatický výmaz.
mm / inch	Millimeters(mm)	Vybere milimetr nebo inch jako výchozí měřící jednotku.
	Inches(")	
Default Paper Size	A4 (210x297mm)	Nastaví výchozí velikost papíru.
	Letter (8.5x11")	
Enable A4<>Letter Switch	On	Vytiskne úlohy velikosti A4 na velikost papíru Letter, pokud A4 není k dispozici v zásobnících papíru a naopak (úloha velikosti Letter na velikost papíru A4).
	Off	Nevytiskne úlohy velikosti A4 na velikost papíru Letter nebo úlohy velikosti Letter na papíru A4.
Auto Log Print	Off	Nevytiskne automaticky zprávu o historii úlohy po každé 20.úloze.
	On	Automaticky vytiskne zprávu o historii úlohy po každé 20.úloze.
Report 2 Sided Print ^{*3}	1 Sided	Vytiskne zprávy na jednu stranu listu papíru.
	2 Sided	Vytiskne zprávy na obě strany listu papíru.
Print ID	Off	Nevytiskne uživatelské ID.
	Top Left	Vytiskne uživatelské ID na určené místo.
	Top Right	
	Bottom Left	
	Bottom Right	
Print Text	Off	Nevytiskne přijatá PDL data jako textová data.
	On	Vytiskne přijatá PDL data jako textová data.
Banner Sheet Insert Position ^{*3}	Off	Nevloží skládaný list.
	Front	Nastaví, kam vložit skládaný list.
	Back	
	Front & Back	
Banner Sheet Specify Tray ^{*3}	MPF	Nastaví zásobník pro skládaný list.
	Tray 1	
	Tray 2 ^{*4}	
RAM Disk ^{*5}	Off	Nepřidělí RAM pro souborový systém disku. Úlohy Secure Print, Private Mail Box Print, Public Mail Box Print, a Proof Print budou přerušeny a zaznamenány do přihlášení k úloze.
	Available Range: 50–450MBytes	Přidělí RAM pro souborový systém disku automaticky. (v 50 MB přírůstcích)

Substitute Tray	Off	Neakceptována náhradní velikost zásobníku.
	Larger Size	Nahradí papír další největší velikostí. Není-li větší velikost papíru, tiskárna nahradí papírem nejbližší velikosti.
	Nearest Size	Nahradí papírem nejbližší velikosti.
	Use MPF	Nahradí papír z MPF.
Letterhead 2 Sided ^{*3}	Disable	Nevytiskne na obě strany listu hlavičkového papíru.
	Enable	Vytiskne na obě strany listu hlavičkového papíru.
Low Toner Alert Message	On	Ukáže výstražnou zprávu, když dochází toner.
	Off	Neukáže výstražnou zprávu, když dochází toner.
Use Another Tray	On	Nastaví k ukázaní zprávy pro výběr jiného zásobníku, když určený papír není dostupný v zásobníku papíru.
	Off	Nevytiskne na další velikosti papíru v dalších zásobnících papíru, pokud velikost papíru určená v úloze není k dispozici.
Apply New Settings		Po změně nastavení, klikněte na toto tlačítko pro použití změn.
Restart printer to apply new settings		Klikněte na toto tlačítko pro použití změn.

^{*1} Určíte-li 1 minutu pro **Sleep**, tiskárna vstoupí do režimu úspory energie 1 minutu po dokončení úlohy. Toto použije mnohem méně energie, ale vyžaduje více času pro zahřátí tiskárny. Určete 1 minutu, když tiskárna sdílí elektrický obvod s osvětlením místnosti a zaznamenáte-li blikání světel.

Vyberte vysokou hodnotu, pokud se tiskárna používá neustále. Ve většině případů, toto zachová tiskárnu připravenou na provoz s minimálním časem pro zahřátí.

Vyberte hodnotu mezi 1 a 60 minutami pro režim úspory energie, chcete-li rovnováhu mezi spotřebou energie a kratším obdobím pro zahřátí.

Tiskárna se automaticky vrátí do pohotovostního režimu z režimu úspory energie, když přijme data z počítače. Můžete také vrátit tiskárnu do pohotovostního režimu stiskem tlačítka  (**Power Saver**) na ovládacím panelu.


^{*2} Funkce Auto-Off Timer je k dispozici pouze v určitých regionech.

^{*3} Tato položka je k dispozici pouze pro Dell C3760dn barevnou laserovou tiskárnu.

^{*4} Tato položka je dostupná pouze, když je nainstalován volitelný podavač pro 550 listů.

^{*5} Tato položka je dostupná pouze, když je nainstalován volitelný 512MB paměťový modul, a také když volitelný hard disk není nainstalován.

Údržba

 **UPOZORNĚNÍ:** Použití tonerové kazety od jiného výrobce než Dell™ může vážně poškodit vaši tiskárnu. Záruka se nevztahuje na škody vzniklé použitím tonerových kazet od jiného výrobce než Dell.

Účel:

Pro konfiguraci gramáže papíru, úpravy registrace barev, inicializaci tiskárny, a dalších nastavení.

Hodnoty:

Paper Density	Plain	Light Normal	Nastaví gramáž běžného papíru.	
	Label	Light Normal	Nastaví gramáž štítků.	
Color Registration Adjustments	Auto Correct		Klikněte na Start pro provedení registrace barev automaticky.	
	Print Color Regi Chart		Klikněte na Start pro tisk grafu registrace barev.	
	Registration Adjustments	LY(Left Yellow)	Available Range: -9 to +9	Nastaví boční (kolmo ke směru podávání papíru) a procesní (směr podávání papíru) hodnoty úpravy barev, které se nacházejí v grafu registru barev individuálně pro žlutou, purpurovou a azurovou.
		LM(Left Magenta)	Available Range: -9 to +9	
		LC(Left Cyan)	Available Range: -9 to +9	
		RY(Right Yellow)	Available Range: -9 to +9	
		RM(Right Magenta)	Available Range: -9 to +9	
		RC(Right Cyan)	Available Range: -9 to +9	
		PY(Process Yellow)	Available Range: -9 to +9	
PM(Process Magenta)		Available Range: -9 to +9		
PC(Process Cyan)	Available Range: -9 to +9			
Reset Defaults		Inicializuje parametry systému.		
Initialize Print Meter		Klikněte na Initialize Print Meter pro inicializaci Měření tisku.		
Non-Dell Toner	Off	Zakáže použití tonerové kazety jiného výrobce.		
	On	Povolí použití tonerové kazety jiného výrobce.		
Adjust Altitude	0 meter	Nastaví nadmořskou výšku místa, kde je tiskárna nainstalována.		
	1000 meters			
	2000 meters			
	3000 meters			
Apply New Settings		Po změně nastavení, klikněte na toto tlačítko pro použití změn.		

Nastavení zásobníku**Účel:**

Pro určení typů a velikostí papíru, a předností zásobníků pro MPF, zásobník 1, a volitelný podavač pro 550 listů příslušně.

Hodnoty:

Tray Settings	MPF Mode	Panel Specified Driver Specified	Nastaví, zda velikost a typ papíru pro MPF, jsou určeny z ovladače tiskárny nebo ovládacího panelu.
	MPF Display Pop-up ^{*1}	On Off	Zobrazí vyskakovací zprávu, která vyzve uživatele k nastavení Typu papíru a Velikosti papíru, když je papír vložen do MPF.
	MPF Paper Size ^{*1}	Use Driver Settings A4 (210x297mm) A5 (148x210mm) B5 (182x257mm) Letter (8.5x11") Folio (8.5x13") Legal (8.5x14") Executive (7.3x10.5") Envelope #10 (4.1x9.5") Monarch Env. (3.9x7.5") DL Env. (110x220mm) C5 Env. (162x229mm) Custom Size	Nastaví velikost papíru vkládaného do MPF.
	MPF Custom Size - Y ^{*1}	Available Range: 127–355 mm (5.0–14.0 inches)	Nastaví délku vlastní velikosti papíru vkládaného do MPF.
	MPF Custom Size - X ^{*1}	Available Range: 77–215 mm (3.0–8.5 inches)	Nastaví šířku vlastní velikosti papíru vkládaného do MPF.
	MPF Paper Type ^{*1}	Plain Plain Thick Covers(106–163g/m ²) Covers Thick(164–216g/m ²) Coated(106–163g/m ²) Coated Thick(164–216g/m ²) Label Envelope Recycled Letterhead Preprinted Prepunched Color	Nastaví typ papíru vkládaného do MPF.

	Plain - Side 2	
	Color - Side 2	
	Plain Thick - Side 2	
	Recycled - Side 2	
Tray 1 Display Popup	On Off	Zobrazí vyskakovací zprávu, která vyzve uživatele k nastavení Typu papíru a Velikosti papíru, když je papír vložen do zásobníku 1.
Tray 1 Paper Size	A4 (210x297mm) A5 (148x210mm) B5 (182x257mm) Letter (8.5x11") Folio (8.5x13") Legal (8.5x14") Executive (7.3x10.5") Custom Size	Nastaví velikost papíru vkládaného do zásobníku 1.
Tray 1 Custom Size - Y	Available Range: 210–355 mm (8.3–14.0 inches)	Nastaví délku vlastní velikosti papíru vkládaného do zásobníku 1.
Tray 1 Custom Size - X	Available Range: 148–215 mm (5.8–8.5 inches)	Nastaví šířku vlastní velikosti papíru vkládaného do zásobníku 1.
Tray 1 Paper Type	Plain Plain Thick Covers(106–163g/m ²) Covers Thick(164–216g/m ²) Coated(106–163g/m ²) Coated Thick(164–216g/m ²) Recycled Letterhead Preprinted Prepunched Color Plain - Side 2 Color - Side 2 Plain Thick - Side 2 Recycled - Side 2	Nastaví typ papíru vkládaného do zásobníku 1.
Tray 2 Display Popup ^{*2}	On Off	Zobrazí vyskakovací zprávu, která vyzve uživatele k nastavení Typu papíru a Velikosti papíru, když je papír vložen do volitelného podavače pro 550 listů.
Tray 2 Paper Size ^{*2}	Auto Custom Size	Nastaví velikost papíru vkládaného do volitelného podavače pro 550 listů.
Tray 2 Custom Size - Y ^{*2}	Available Range: 210–355 mm (8.3–14.0 inches)	Nastaví délku vlastní velikosti papíru vkládaného do volitelného podavače pro 550 listů.
Tray 2 Custom Size - X ^{*2}	Available Range: 148–215 mm (5.8–8.5 inches)	Nastaví šířku vlastní velikosti papíru vkládaného do volitelného podavače pro 550 listů.

Tray 2 Paper Type ^{*2}	Plain	Nastaví typ papíru vkládaného do volitelného podavače pro 550 listů.
	Plain Thick	
	Covers(106–163g/m ²)	
	Covers Thick(164–216g/m ²)	
	Coated(106–163g/m ²)	
	Coated Thick(164–216g/m ²)	
	Recycled	
	Letterhead	
	Preprinted	
	Prepunched	
	Color	
	Plain - Side 2	
	Color - Side 2	
	Plain Thick - Side 2	
Recycled - Side 2		
Tray Priority	MPF->Tray1	Nastaví pořadí priorit zásobníků papíru.
	Tray1->MPF	
	MPF->Tray1->Tray2 ^{*2}	
	MPF->Tray2 ^{*2} ->Tray1	
	Tray1->MPF->Tray2 ^{*2}	
	Tray1->Tray2 ^{*2} ->MPF	
	Tray2 ^{*2} ->MPF->Tray1	
	Tray2 ^{*2} ->Tray1->MPF	
Apply New Settings	Po změně nastavení, klikněte na toto tlačítko pro použití změn.	
Restart printer to apply new settings	Klikněte na toto tlačítko pro restartování tiskárny a použijte změny.	
<p>^{*1} Tato položka je dostupná pouze, když MPF Mode je nastaveno na Panel Specified.</p> <p>^{*2} Tato položka je dostupná pouze, když je nainstalován volitelný podavač pro 550 listů.</p>		



POZNÁMKA: Pro podrobnosti o gramáži papíru pro typy papíru, viz "Specifikace typu papíru."

Jazyk panelu


Účel:

Pro zjištění jazyka textu na LCD panelu.

Hodnoty:

Panel Language	English	Nastaví jazyk, který se má používat na LCD panelu.
	French	
	Italian	
	German	
	Spanish	
	Danish	
	Dutch	
	Norwegian	
	Swedish	
Apply New Settings		Po změně nastavení, klikněte na toto tlačítko pro použití změn.
Restart printer to apply new settings		Klikněte na toto tlačítko pro použití změn.

Nastavení TCP/IP

 **POZNÁMKA:** TCP/IP nastavení není k dispozici, když IP Mode tiskárny je nastaven na IPv6 Mode.

Účel:


Pro konfiguraci nastavení TCP/IP.

Hodnoty:

IP Address Mode	AutoIP	Automaticky nastaví IP adresu. Náhodná hodnota v rozsahu od 169.254.1.0 do 169.254.254.255, která se aktuálně nepoužívá v síti, je nastavena jako IP adresa. Maska podsítě je nastavena jako 255.255.0.0.
	BOOTP	Nastaví IP adresu pomocí BOOTP.
	RARP	Nastaví IP adresu pomocí RARP.
	DHCP	Nastaví IP adresu pomocí DHCP.
	Panel	Ručně nastaví IP adresu.
IP Address		Ručně nastaví IP adresu přidělenou k tiskárně. Je přidělena k tiskárně pomocí formátu nnn.nnn.nnn.nnn. Každý oktet, který tvoří nnn.nnn.nnn.nnn je hodnota v rozmezí od 0 do 254. 127 a libovolná hodnota v rozmezí od 224 do 254 nemůže být zadána pro první oktet adresy brány.
Subnet Mask		Ručně nastaví masku podsítě. Je určena pomocí formátu nnn.nnn.nnn.nnn. Každý oktet, který tvoří nnn.nnn.nnn.nnn je hodnota v rozmezí od 0 do 255. 255.255.255 nemůže být zadána jako maska podsítě.
Gateway Address		Ručně nastaví adresu brány. Je určena pomocí formátu nnn.nnn.nnn.nnn. Každý oktet, který tvoří nnn.nnn.nnn.nnn je hodnota v rozmezí od 0 do 254. 127 a libovolná hodnota v rozmezí od 224 do 254 nemůže být zadána pro první oktet adresy brány.
Apply New Settings		Po změně nastavení, klikněte na toto tlačítko pro použití změn.

Restart printer to apply new settings	Klikněte na toto tlačítko pro restartování tiskárny a použijte změny.
---------------------------------------	---

Nastavení sítě

 **POZNÁMKA:** Network Settings není k dispozici, když je tiskárna připojena pomocí USB kabelu.

Účel:

Pro konfiguraci nastavení tiskárny pomocí vašeho webového prohlížeče.

Hodnoty:

Print Server Settings ^{*1}	Display	Klikněte pro zobrazení stránky Print Server Setup v Dell Printer Configuration Web Tool.
Display of Dell Configuration Web Tool	Off	Nezobrazí nastavení serveru pro Dell Printer Configuration Web Tool.
	On	Zobrazí nastavení serveru pro Dell Printer Configuration Web Tool.
Apply New Settings		Po změně nastavení, klikněte na toto tlačítko pro použití změn.
Restart printer to apply new settings		Klikněte na toto tlačítko pro restartování tiskárny a použijte změny.

^{*1} Tato položka je dostupná pouze, když **Display of Dell Configuration Web Tool** je nastaveno na **On**.

Výchozí nastavení USB přímého tisku

Účel:

Pro vytvoření vašeho vlastního nastavení pro USB Direct Print Defaults.

Hodnoty:

Output Color	Full Color	Tiskne v režimu barvy.
	Black & White	Tiskne v černobílém režimu.
Select Tray	MPF	Papír je podáván z MPF.
	Tray 1	Papír je podáván ze zásobníku 1.
	Tray 2 ^{*1}	Papír je podáván z volitelného podavače pro 550 listů.
2 Sided Printing ^{*2}	1 -> 1 Sided	Tiskne na jednu stranu listu papíru.
	Long Edge Binding	Tiskne na obě strany listu papíru pro vazbu dlouhým okrajem.
	Short Edge Binding	Tiskne na obě strany listu papíru pro vazbu krátkým okrajem.
Multiple-Up	Off	Tiskne jednu stranu na jednu stranu listu papíru.
	2-Up	Tiskne dvě strany na jednu stranu listu papíru.
	4-Up	Tiskne čtyři strany na jednu stranu listu papíru.
Collation	Collated	Třídí tiskovou úlohu.
	Uncollated	Netřídí tiskovou úlohu.
Apply New Settings		Po změně nastavení, klikněte na toto tlačítko pro použití změn.
Restart printer to apply new settings		Klikněte na toto tlačítko pro restartování tiskárny a použijte změny.

^{*1} Tato položka je dostupná pouze, když je nainstalován volitelný podavač pro 550 listů.

^{*2} Tato položka je k dispozici pouze pro Dell C3760dn barevnou laserovou tiskárnu.

Diagnostika

Karta Diagnosis obsahuje stránky Chart Print a Environment Sensor Info.

Tisk grafu

Účel:

Pro tisk různých grafů, které mohou být použity pro diagnostiku tiskárny. Graf se vytiskne na papír velikosti A4 nebo letter.

Hodnoty:

Pitch Configuration Chart	Vytiskne stránky plné polotónů pro žlutou, purpurovou, azurovou, a černou. Také vytiskne stránky pro kontrolu rozteče. Celkem pět stran je výstup.
Ghost Configuration Chart	Vytiskne graf pro kontrolu kvůli tisku stínů. Vytiskne se jedna strana.
4 Colors Configuration Chart	Pruhy žluté, purpurové, azurové a černé jsou vytištěny s různou hustotou. Vytiskne se jedna strana.
Banding Detection Chart	Vytiskne grafy pro kontrolu, která barva se objevila při páskování, a vzdálenosti mezi každým pruhem.
MQ Chart	Vytiskne grafy pro kontrolu kvůli páskování v A4 nebo Letter.
Alignment Chart	Vytiskne graf pro kontrolu kvůli správnému zarovnání tištěného obrázku na papíru. Vytiskne se jedna strana.

Informace ze senzoru prostředí

Účel:

Pro tisk interních údajů ze senzoru prostředí tiskárny do Result.

Hodnoty:

Get Environment Sensor Info	Klikněte na toto tlačítko pro potvrzení interních údajů ze senzoru prostředí tiskárny, jako je teplota a vlhkost.
-----------------------------	---

Obnovení výchozího nastavení

Po provedení této funkce a restartování tiskárny, parametry menu budou resetovány na jejich výchozí hodnoty.

Následující parametry menu jsou výjimky a nejsou resetovány.

- Network settings
- Panel Lock settings and password
- Function Enabled settings and passwords
- Login Error settings
- Set Available Time settings
- Secure Job Expiration settings
- USB Port settings
- Data Encryption settings
- Hard Disk Over write settings
- ColorTrack Mode settings
- ColorTrack Error Report settings
- Non Registered User settings

Při použití nástrojů

- 1 Klikněte na **Start**→ **All Programs**→ **Dell Printers**→ **Dell C3760 Color Laser Printer**→ **Tool Box**.



POZNÁMKA: Pro podrobnosti o spuštění Tool Box, viz "Spuštění nástrojů."

Otevře se **Tool Box**.

- 2 Klikněte na kartu **Printer Maintenance**.
- 3 Vyberte **Maintenance** ze seznamu v levé části stránky.
Objeví se stránka **Maintenance**.
- 4 Klikněte na **Reset Default**.
Tiskárna se automaticky restartuje pro použití nastavení.

Porozumění menu tiskárny

Když je vaše tiskárna připojena k síti a dostupná více uživatelům, může být přístup do `Admin Settings` omezen. Toto zabrání dalším uživatelům v používání ovládacího panelu k neúmyslným změnám výchozího uživatelského nastavení, které bylo nastaveno administrátorem.

Nicméně, můžete použít ovladač vaší tiskárny k přepsání výchozích uživatelských nastavení a vybrat nastavení pro individuální tiskové úlohy.

Zpráva/Seznam

Použijte menu `Report/List` pro tisk různých typů zpráv a seznamů.

Nastavení tiskárny

Účel:

Pro tisk seznamu aktuálních výchozích uživatelských hodnot, nainstalovaného příslušenství, množství nainstalované tiskové paměti, a stavu zásob tiskárny.

Nastavení panelu

Účel:

Pro tisk detailního seznamu všech nastavení menu tiskárny.

Seznam fontů PCL

Účel:

Pro tisk vzorku dostupných PCL fontů.

Viz také:

"Porozumění fontům"

Seznam maker PL

Účel:

Pro tisk údajů o stažených PCL makrech.

Seznam fontů PS

Účel:

Pro tisk vzorku dostupných PS fontů.

Viz také:

"Porozumění fontům"

Seznam fontů PDF

Účel:

Pro tisk vzorku dostupných PDF fontů.

Historie úlohy

Účel:

Pro tisk detailního seznamu tiskových úloh, které se zpracovávaly. Tento seznam obsahuje posledních 20 úloh.

Historie chyb

Účel:

Pro tisk detailního seznamu zaseknutí papíru a fatálních chyb.

Měření tisku

Účel:

Pro tisk zpráv pro celkový počet vytištěných stran.

Zkušební stránka barvy

Účel:

Pro tisk stránky pro test barev.

Uložené dokumenty


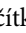
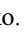
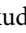
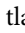


POZNÁMKA: Stored Documents funkce je k dispozici pouze, když je volitelný 512 MB paměťový modul nainstalovaný na tiskárnu a RAM Disk pod System Settings je povoleno nebo je nainstalován volitelný hard disk.

Účel:

Pro tisk seznamu všech souborů uložených pro Secure Print, Private Mail Box Print, Public Mail Box Print, a Proof Print na RAM disku, nebo je nainstalován volitelný hard disk.

Tisk Zprávy/Seznamu pomocí ovládacího panelu

- 1 Stiskněte  (Menu) tlačítko.
- 2 Tiskněte  tlačítko, dokud se nezvýrazní Report/List, a poté stiskněte  (Set) tlačítko. tlačítko,
- 3 Tiskněte  dokud se nezvýrazní požadovaná zpráva nebo seznam, a poté stiskněte  (Set) tlačítko.
Vytiskne se vybraná zpráva nebo seznam.

Tisk zprávy/ seznamu pomocí nástrojů

- 1 Klikněte na Start→ All Programs→ Dell Printers→ Dell C3760 Color Laser Printer→ Tool Box.



POZNÁMKA: Pro podrobnosti o spuštění Tool Box, viz "Spuštění nástrojů."
Otevře se Tool Box.

- 2 Ujistěte se, že karta Printer Setting Reports je otevřená.
- 3 Vyberte Reports ze seznamu v levé části stránky.
Objeví se stránka Reports.
- 4 Klikněte na tlačítko pro požadovanou zprávu nebo seznam.
Vytiskne se zpráva nebo seznam.

Admin nastavení

Použijte menu Admin Settings pro konfiguraci různých funkcí tiskárny.

PCL

Použijte menu PCL pro změnu nastavení tiskárny, která pouze ovlivní úlohy pomocí PCL emulace jazyka tiskárny.



POZNÁMKA: Hodnoty označené hvězdičkou (*) jsou výchozím továrním nastavením menu.

Paper Tray**Účel:**

Pro určení výchozího zásobníku papíru.

Hodnoty:

Auto [*]
MPF
Tray1
Tray2 ^{*1}

^{*1} Tato položka je dostupná pouze, když je nainstalován volitelný podavač pro 550 listů.

Paper Size**Účel:**

Pro určení výchozí velikosti papíru.

Hodnoty:

mm série

A4 ^{*1}
A5
B5
Letter
Executive
Folio
Legal
Envelope #10
Monarch
DL
C5
Custom Size

^{*1} Označuje výchozí tovární hodnotu dané země.

inch série

Letter ^{*1}
Executive
Folio
Legal
A4
A5
B5
Envelope #10
Monarch

DL
C5
Custom Size

*1 Označuje výchozí tovární hodnotu dané země.

 **POZNÁMKA:** Výběrem vlastní velikosti pro velikost papíru budete vyzváni k zadání vlastní délky a šířky.

Orientation


Účel:

Pro určení, jak jsou text a grafika orientovány na stránce.

Hodnoty:

Portrait*	Vytiskne text a grafiku paralelně s krátkým okrajem papíru.
Landscape	Vytiskne text a grafiku paralelně s dlouhým okrajem papíru.

2 Sided

 **POZNÁMKA:** 2 Sided funkce je dostupná pouze pro Dell C3760dn Color Laser Printer.

Účel:

Pro určení, zda tisknout na obě strany listu papíru.

Hodnoty:

2 Sided Print	Off*	Nevytiskne na obě strany listu papíru.
	On	Vytiskne na obě strany listu papíru.
Binding Edge	Flip on Long Edge*	Tiskne na obě strany listu papíru pro vazbu dlouhým okrajem.
	Flip on Short Edge	Tiskne na obě strany listu papíru pro vazbu krátkým okrajem.

Font

Účel:

Pro určení výchozího fontu z fontů registrovaných v tiskárně.

Hodnoty:

CG Times	LetterGothic	CourierPS
CG Times It	LetterGothic It	CourierPS Ob
CG Times Bd	LetterGothic Bd	CourierPS Bd
CG Times BdIt	Albertus Md	CourierPS BdOb
Univers Md	Albertus XBd	SymbolPS
Univers MdIt	Clarendon Cd	Palatino Roman
Univers Bd	Coronet	Palatino It
Univers BdIt	Marigold	Palatino Bd
Univers MdCd	Arial	Palatino BdIt
Univers MdCdIt	Arial It	ITCBookman Lt
Univers BdCd	Arial Bd	ITCBookman LtIt
Univers BdCdIt	Arial BdIt	ITCBookmanDm

AntiqueOlv	Times New	ITCBookmanDm It
AntiqueOlv It	Times New It	HelveticaNr
AntiqueOlv Bd	Times New Bd	HelveticaNr Ob
CG Omega	Times New BdIt	HelveticaNr Bd
CG Omega It	Symbol	HelveticaNrBdOb
CG Omega Bd	Wingdings	N C Schbk Roman
CG Omega BdIt	Line Printer	N C Schbk It
GaramondAntiqua	Times Roman	N C Schbk Bd
Garamond Krsv	Times It	N C Schbk BdIt
Garamond Hlb	Times Bd	ITC A G Go Bk
GaramondKrsvHlb	Times BdIt	ITC A G Go BkOb
Courier *	Helvetica	ITC A G Go Dm
Courier It	Helvetica Ob	ITC A G Go DmOb
Courier Bd	Helvetica Bd	ZapfC MdIt
Courier BdIt	Helvetica BdOb	ZapfDingbats

Symbol Set

Účel:

Pro určení sady znaků pro určený font.

Hodnoty:

ROMAN-8*	WIN L1	ISO-6
ISO L1	WIN L2	ISO-11
ISO L2	WIN L5	ISO-15
ISO L5	DESKTOP	ISO-17
ISO L6	PS TEXT	ISO-21
PC-8	MC TEXT	ISO-60
PC-8 DN	MS PUB	ISO-69
PC-775	MATH-8	WIN 3.0
PC-850	PS MATH	WINBALT
PC-852	PI FONT	SYMBOL
PC-1004	LEGAL	WINGDINGS
PC-8 TK	ISO-4	DNGBTSM

Font Size


Účel:

Pro určení velikosti fontu pro škálovatelné typografické fonty.

Hodnoty:

12.00*	Nastaví hodnoty v přírůstcích po 0.25.
Available Range: 4.00 – 50.00	

Velikost fontu odkazuje na výšku znaků ve fontu. Jeden bod se rovná přibližně 1/72 inche.

 **POZNÁMKA:** Menu `Font Size` se zobrazuje pouze pro typografické fonty.

Viz také:

"Rozteč a velikost bodu"

Font Pitch

Účel:


Pro určení rozteče fontu pro škálovatelné mono rozmístěné fonty.

Hodnoty:

10.00^{*} Nastaví hodnotu v přírůstcích po 0.01.

Available Range: 6.00–24.00

Rozteč fontu odkazuje na počet pevně rozmístěných znaků v typu horizontálního inche. Pro neškálovatelné mono rozmístěné fonty, rozteč je zobrazena, ale nemůže být změněna.

 **POZNÁMKA:** Menu `Font Pitch` je zobrazeno pouze pro pevné nebo mono rozmístěné fonty. **Viz také:**

"Rozteč a velikost bodu"

Form Line

Účel:

Pro nastavení počtu linek na stránce.

Hodnoty:

mm série

64 mm^{*1} Nastaví hodnotu v přírůstcích po 1 mm.

Available Range: 5–128 mm

^{*1} Označuje výchozí tovární hodnoty dané země.

inch série

60 inches^{*1} Nastaví hodnotu v přírůstcích po 1 inch.

Available Range: 5–128 inches

^{*1} Označuje výchozí tovární hodnoty dané země.

Tiskárna nastaví velikost mezery mezi každým řádkem (vertikální řádkování) v závislosti na položkách menu `Form Line` a `Orientation`. Vyberte správné `Form Line` a `Orientation` před změnou `Form Line`.

Viz také:

"Orientace"

Quantity

Účel:

Pro nastavení výchozího množství tisku. (Nastavte počet kopií vyžadovaných pro určitou úlohu z ovladače tiskárny. Hodnoty vybrané z ovladače tiskárny vždy přepíše hodnoty vybrané z ovládacího panelu.)

Hodnoty:

1*	Nastaví hodnotu v přírůstcích po 1.
----	-------------------------------------

Available Range: 1-999

Image Enhance**Účel:**

Pro určení, zda povolit funkci Image Enhance, což tvoří hranici mezi černou a bílou, čímž snížíte zubaté okraje a zlepšíte vzhled.

Hodnoty:

Off	Zakáže funkci Image Enhance.
On*	Povolí funkci Image Enhance.

Hex Dump**Účel:**

Chcete-li pomoci izolovat zdroj problému s tiskovou úlohou. S vybraným Hex Dump, všechna data odeslaná do tiskárny budou vytištěna v hexadecimálním a znakovém vyjádření. Řídící kódy nebudou provedeny.

Hodnoty:

Disable*	Zakáže funkci Hex Dump.
Enable	Povolí funkci Hex Dump.

Draft Mode**Účel:**

Chcete-li šetřit toner tiskem v režimu návrhu. Tisková kvalita se sníží při tisku v režimu návrhu.

Hodnoty:

Disable*	Nevytiskne v režimu návrhu.
Enable	Vytiskne v režimu návrhu.

LineTermination**Účel:**

Pro přidání příkazů ukončení řádku.

Hodnoty:

Off*	Příkaz ukončení řádku nebyl přidán. CR=CR, LF=LF, FF=FF
Add-LF	Příkaz LF byl přidán. CR=CR-LF, LF=LF, FF=FF
Add-CR	Příkaz CR byl přidán. CR=CR, LF=CR-LF, FF=CR-FF
CR-XX	Příkazy CR a LF byly přidány. CR=CR-LF, LF=CR-LF, FF=CR-FF

Default Color

Účel:

Pro určení režimu barvy na Color nebo Black. Toto nastavení se používá pro tiskovou úlohu, která neurčila režim tisku.

Hodnoty:

Black*	Vytiskne v černobílém režimu.
Color	Vytiskne v režimu barvy.

Ignore FormFeed

Účel:

Pro určení, zda ignorovat prázdné stránky, které obsahují pouze řídicí kódy Form Feed.

Hodnoty:

Off*	Zakáže funkci Ignore Form Feed.
On	Povolí funkci Ignore Form Feed.

PDF

Použijte menu PDF pro změnu nastavení tiskárny, která pouze ovlivní PDF úlohy.



POZNÁMKA: Hodnoty označené hvězdičkou (*) jsou výchozím továrním nastavením menu.

Quantity

Účel:

Pro určení počtu kopií k vytištění.

Hodnoty:

1*	Nastaví hodnotu v přírůstcích po 1.
----	-------------------------------------

Available Range: 1–999

2 Sided Print



POZNÁMKA: 2 Sided Print funkce je dostupná pouze pro Dell C3760dn Color Laser Printer.

Účel:

Pro určení, zda tisknout na obě strany listu papíru.

Hodnota:

1 Sided*	Tiskne na jednu stranu listu papíru.
Flip on Long Edge	Tiskne na obě strany listu papíru pro vazbu dlouhým okrajem.
Flip on Short Edge	Tiskne na obě strany listu papíru pro vazbu krátkým okrajem.

Print Mode

Účel:

Pro určení režimu tisku.

Hodnota:

Normal*	Pro dokumenty se znaky normální velikosti.
High Quality	Pro dokumenty s malými znaky nebo tenkými čarami, nebo dokumenty tištěné pomocí jehličkové tiskárny.
High Speed	Vytiskne ve vyšší rychlosti než režim Normal, ale kvalita bude nižší.

PDF Password**Účel:**

Pro určení hesla pro tisk zabezpečeného PDF.

Hodnota:

Enter PDF Password	Zadejte heslo pro tisk zabezpečeného PDF.
--------------------	---

Collation**Účel:**

Pro určení, zda třídit úlohu.

Hodnota:

Collated	Třídí úlohu.
Uncollated*	Netřídí úlohu.

Output Size**Účel:**

Pro určení výstupní velikosti papíru pro PDF.

Hodnota:

A4* ¹
Letter* ¹
Auto
* ¹ Výchozí velikost papíru se zobrazí.

Layout**Účel:**

Pro určení rozvržení výstupu.

Hodnota:

Auto %*
100% (No Zoom)
Booklet
2 Pages Up
4 Pages Up

Default Color

Účel:

Pro určení výchozí barvy výstupu.

Hodnota:

Color (Auto)*
Black

PostScript

Použijte menu `PostScript` pro změnu nastavení tiskárny, která pouze ovlivní úlohy pomocí PostScript emulace jazyka tiskárny.

 **POZNÁMKA:** Hodnoty označené hvězdičkou (*) jsou výchozím továrním nastavením menu.

PS Error Report


Účel:

Pro určení, zda tiskárna vypouští chybné obsahy pro PostScript chybu.

Změna nabyde účinnosti poté, co byla tiskárna vypnuta a znovu zapnuta.

Hodnoty:

Off	Vynechá tiskovou úlohu bez tisku chybové zprávy.
On*	Vytiskne chybovou zprávu před vynecháním úlohy.

 **POZNÁMKA:** Pokyny z PS ovladače přepíší nastavení určená na ovládacím panelu.

PS Job Time-out

Účel:

Pro určení doby provádění pro jednu úlohu PostScript. Změna nabyde účinnosti poté, co byla tiskárna vypnuta a znovu zapnuta.

Hodnoty:

Off*	Neobjeví se časový limit úlohy.
On	1 minute* Available Range: 1-900 minutes.
	PostScript chyba se objeví, pokud není dokončeno zpracování po určené době.

Paper Select Mode

Účel:

Pro určení způsobu výběru zásobníku pro režim PostScript. Změna nabyde účinnosti poté, co byla tiskárna vypnuta a znovu zapnuta.

Hodnoty:

Auto*	Zásobník je vybrán jako stejné nastavení jako v režimu PCL.
Select from Tray	Zásobník je vybrán metodou kompatibilní s běžnými Post Script tiskárnami.

Default Color

Účel:

Pro určení režimu barvy na Color nebo Black. Toto nastavení se používá pro tiskovou úlohu, která neurčila režim tisku.

Hodnoty:

Color*	Vytiskne v režimu barvy.
Black	Vytiskne v černobílém režimu.

Síť

Použijte menu Network pro změnu nastavení tiskárny ovlivňující úlohy odeslané do tiskárny přes kabelovou nebo bezdrátovou síť.



POZNÁMKA: Hodnoty označené hvězdičkou (*) jsou výchozím továrním nastavením menu.

Ethernet

Účel:

Pro určení komunikační rychlosti a duplexních nastavení Ethernetu. Změna nabyde účinnosti poté, co byla tiskárna vypnuta a znovu zapnuta.

Hodnoty:

Auto*	Detekuje nastavení Ethernetu automaticky.
10BASE- T Half	Používá 10BASE-T Half-duplex.
10BASE- T Full	Používá 10BASE-T Full-duplex.
100BASE- TX Half	Používá 100BASE-TX Half-duplex.
100BASE- TX Full	Používá 100BASE-TX Full-duplex.
1000BASE- T Full	Používá 1000BASE-T Full-duplex.

Wireless Status



POZNÁMKA: Wireless Status funkce je k dispozici pouze, když je tiskárna připojena pomocí bezdrátové sítě.

Účel:

Pro potvrzení stavu bezdrátové komunikace.

Hodnoty:

Connection	(Dobré) (Příjemné) (Nízké) (Bez příjmu)
SSID	Zobrazí název, který identifikuje bezdrátovou síť.
Enc.	Zobrazí typ šifrování.

Wireless Setup



POZNÁMKA: Wireless Setup je k dispozici pouze, když je tiskárna připojena pomocí bezdrátové sítě.


Účel:

Pro konfiguraci rozhraní bezdrátové sítě.

Hodnoty:

Select access		Vyberte přístupový bod ze seznamu.
	WEP Key Entry	Vyberete-li přístupový bod pomocí WEP jako způsob zabezpečení, zadejte WEP klíč. Pro 64bit klíče, až 10 hexadecimálních znaků může být zadáno. Pro 128bit klíče, až 26 hexadecimálních znaků může být zadáno.
	PassPhrase Entry	Vyberete-li přístupový bod pomocí WPA, WPA2, nebo Kombinovaného jako typ šifrování, zadejte přístupové heslo o 8 až 63 alfanumerických znacích.
Manual Setup	Enter Network (SSID)	Určuje název pro identifikaci bezdrátové sítě. Až 32 alfanumerických znaků může být zadáno.
	Infrastructure	Vyberte, když konfiguruje bezdrátové nastavení přes přístupový bod, jako je bezdrátový router.
	No Security	Určuje No Security pro konfiguraci bezdrátového nastavení bez určení typu šifrování z WEP, WPA-PSK-TKIP, a WPA-PSK-AES.
	Mixed mode PSK*	Vyberte pro konfiguraci bezdrátového nastavení s typem šifrování Kombinovaný režim PSK. Kombinovaný režim PSK automaticky vybere typ šifrování buď z WPA-PSK-TKIP, WPA-PSK-AES, nebo WPA2-PSK-AES.
	PassPhrase Entry	Určuje přístupové heslo z alfanumerických znaků od 8 do 63.
	WPA-PSK-TKIP	Vyberte pro konfiguraci bezdrátového nastavení s typem šifrování WPA-PSK-TKIP.
	PassPhrase Entry	Určuje přístupové heslo z alfanumerických znaků od 8 do 63.
	WPA2-PSK-AES	Vyberte pro konfiguraci bezdrátového nastavení s typem šifrování WPA2-PSK-AES.
	PassPhrase Entry	Určuje přístupové heslo z alfanumerických znaků od 8 do 63.
	WEP	Určuje WEP klíč pro použití prostřednictvím bezdrátové sítě. Pro 64bit klíče, až 10 hexadecimálních znaků může být zadáno. Pro 128bit klíče, až 26 hexadecimálních znaků může být zadáno.
	Transmit Key	Určuje přenosový klíč z Auto*, WEP Key 1, WEP Key 2, WEP Key 3, a WEP Key 4.
	Ad-hoc	Vyberte pro konfiguraci bezdrátového nastavení bez přístupového bodu, jako je bezdrátový router.
	No Security*	Vyberte pro konfiguraci bezdrátového nastavení bez určení typu šifrování z WEP.
WEP	Určuje WEP klíč pro použití prostřednictvím bezdrátové sítě. Pro 64bit klíče, až 10 hexadecimálních znaků může být zadáno. Pro 128bit klíče, až 26 hexadecimálních znaků může být zadáno.	
Transmit Key	Určuje přenosový klíč z WEP Key 1*, WEP Key 2, WEP Key 3, a WEP Key 4.	

WPS Setup

 **POZNÁMKA:** WPS Setup je k dispozici pouze, když je tiskárna připojena pomocí bezdrátové sítě.


Účel:

Pro konfiguraci bezdrátové sítě pomocí WPS.

Hodnoty:

Push Button Control	Cancel*	Zruší bezdrátové nastavení s typem šifrování WPS-PBC.
	Start	Nakonfiguruje bezdrátové nastavení s typem šifrování WPS-PBC.
PIN Code	Start Configuration	Nakonfiguruje bezdrátové nastavení pomocí PIN kódu přiřazeného automaticky tiskárnou.
	Print PIN Code	Vytiskne PIN kód. Potvrďte jej, když zadáváte PIN přiřazený tiskárně ve vašem počítači.

Reset Wireless

 **POZNÁMKA:** Reset Wireless funkce je k dispozici pouze, když je tiskárna připojena pomocí bezdrátové sítě.

Účel:

Pro inicializaci nastavení bezdrátové sítě. Po provedení této funkce a restartování tiskárny, všechna nastavení bezdrátové sítě budou resetována na jejich výchozí hodnoty.

TCP/IP

Účel:

Pro konfiguraci TCP/IP nastavení.

Hodnoty:

IP Mode	Dual Stack*		Používá jak IPv4, tak i IPv6 pro nastavení IP adresy.
	IPv4 Mode		Používá IPv4 pro nastavení IP adresy.
	IPv6 Mode		Používá IPv6 pro nastavení IP adresy.
IPv4	Get IP Address	AutoIP*	Nastaví IP adresu automaticky. Náhodná hodnota v rozsahu od 169.254.1.0 do 169.254.254.255, která se aktuálně nepoužívá v síti, je nastavena jako IP adresa. Maska podsítě je nastavena jako 255.255.0.0.
		BOOTP	Nastaví IP adresu pomocí BOOTP.
		RARP	Nastaví IP adresu pomocí RARP.
		DHCP	Nastaví IP adresu pomocí DHCP.
		Panel	Použijte tuto možnost, když chcete nastavit IP adresu ručně na ovládacím panelu.
	IP Address		Byla-li IP adresa nastavena ručně, IP je přidělena tiskárně pomocí formátu nnn.nnn.nnn.nnn. Každý oktet, který tvoří nnn.nnn.nnn.nnn, je hodnota v rozmezí od 0 do 254. 127 a libovolná hodnota v rozmezí od 224 do 254 nemůže být zadána pro první oktet adresy brány.
	Subnet Mask		Byla-li IP adresa nastavena ručně, maska podsítě je určena pomocí formátu nnn.nnn.nnn.nnn. Každý oktet, který tvoří nnn.nnn.nnn.nnn., je hodnota v rozmezí od 0 do 255. 255.255.255 nemůže být zadáno jako maska podsítě.

Gateway Address		Byla-li IP adresa nastavena ručně, adresa brány je zadána pomocí formátu nnn.nnn.nnn.nnn. . Každý oktet, který tvoří nnn.nnn.nnn.nnn, je hodnota v rozmezí od 0 do 254. 127 a libovolná hodnota v rozmezí od 224 do 254 nemůže být zadána pro první oktet adresy brány.
Ipssec	Disable*	Zakáže Ipssec.

*1 | Ipssec funkce je k dispozici pouze, když **Ipssec** je povoleno v **Dell Printer Configuration Web Tool**.

Protocols

Účel:


Pro povolení nebo zakázání každého protokolu. Změna nabyde účinnosti poté, co byla tiskárna vypnuta a znovu zapnuta.

Hodnoty:

LPD	Disable	Zakáže LPD port.
	Enable*	Povolí Line Printer Daemon (LPD) port.
Port9100	Disable	Zakáže Port9100 port.
	Enable*	Povolí Port9100 port.
FTP	Disable	Zakáže FTP port.
	Enable*	Povolí FTP port.
IPP	Disable	Zakáže IPP port.
	Enable*	Povolí IPP port.
SMB TCP/IP	Disable	Zakáže SMB TCP/IP port.
	Enable*	Povolí SMB TCP/IP port.
SMB NetBEUI	Disable	Zakáže SMB NetBEUI port.
	Enable*	Povolí SMB NetBEUI port.
WSD Print	Disable	Zakáže WSD port.
	Enable*	Povolí WSD port.
SNMP UDP	Disable	Zakáže SNMP UDP port.
	Enable*	Povolí Simple Network Management Protocol (SNMP) UDP port.
E-mail Alert	Disable	Zakáže funkci E-mail Alert.
	Enable*	Povolí funkci E-mail Alert.
EWS	Disable	Zakáže přístup k Dell Printer Configuration Web Tool vestavěné do tiskárny.
	Enable*	Povolí přístup k Dell Printer Configuration Web Tool vestavěné do tiskárny.
Bonjour(mDNS)	Disable	Zakáže Bonjour (mDNS).
	Enable*	Povolí Bonjour (mDNS).
Telnet	Disable	Zakáže Telnet.
	Enable*	Povolí Telnet.
HTTP-SSL/TLS* ¹	Disable*	Zakáže HTTP-SSL/TLS.
	Enable	Povolí HTTP-SSL/TLS.
Google Cloud Print	Disable*	Zakáže Google Cloud Print.
	Enable	Povolí Google Cloud Print.

*1 HTTP-SSL/TLS funkce je k dispozici pouze, když digitální certifikát je nastaven z **Dell Printer Configuration Web Tool**.

IP Filter

 **POZNÁMKA:** Funkce IP Filter je k dispozici pouze pro LPD nebo Port9100.


Účel:

Pro blokování dat přijatých z určitých IP adres přes kabelovou nebo bezdrátovou síť. Můžete nastavit až pět IP adres. Změna nabyde účinnosti poté, co byla tiskárna vypnuta a znovu zapnuta.

Hodnoty:

No. n / IP Address (n is 1–5.)		Nastaví IP adresu pro Filter <i>n</i> .
No. n / Mask (n is 1–5.)		Nastaví masku adresy pro Filter <i>n</i> .
No. n / Mode (n is 1–5.)	Off*	Zakáže funkci IP Filter pro Filter <i>n</i> .
	Accept	Akceptuje přístup z určité IP adresy.
	Reject	Odmítne přístup z určité IP adresy.

IEEE 802.1x

 **POZNÁMKA:** IEEE 802.1x funkce je k dispozici pouze, když je tiskárna připojena pomocí LAN kabelu a je k dispozici pouze, když je povoleno IEEE 802.1x ověřování.

Účel:

Pro zakázání IEEE 802.1x ověřování. Změna nabyde účinnosti poté, co byla tiskárna vypnuta a znovu zapnuta.

Reset LAN

Účel:

Pro inicializaci dat kabelové sítě uložených v nestabilní paměti (NVM). Po provedení této funkce a restartování tiskárny, všechna nastavení kabelové sítě budou resetována na jejich výchozí hodnoty.

Adobe Protocol

Účel:

Pro určení PostScript komunikačního protokolu pro paralelní rozhraní, můžete nakonfigurovat nastavení Adobe Protocol pro kabelovou síť. Změna nabyde účinnosti poté, co byla tiskárna vypnuta a znovu zapnuta.


Hodnoty:

Auto	Používá se, když automaticky detekuje PostScript komunikační protokol.
Standard	Používá se, když komunikační protokol je v ASCII rozhraní.
BCP	Používá se, když komunikační protokol je v binárním formátu.
TBCP*	Používá se, když komunikační protokol podporuje jak ASCII, tak i binární data pro přepnutí mezi nimi v závislosti na určeném řídicím kódu.
Binary	Používá se, když není vyžadováno žádné zvláštní zpracování pro data.

USB nastavení

Použijte menu **USB Settings** pro změnu nastavení tiskárny, ovlivňující USB port.

USB Port

 **POZNÁMKA:** USB Port funkce je k dispozici pouze pro USB port vzadu na tiskárně.

Účel:

Pro určení, zda povolit USB port. Změna nabyde účinnosti poté, co byla tiskárna vypnuta a znovu zapnuta.

Hodnoty:

Disable	Zakáže rozhraní USB.
Enable*	Povolí rozhraní USB.

Adobe Protocol

Účel:

Pro určení PostScript komunikačního protokolu pro paralelní rozhraní, můžete nakonfigurovat nastavení Adobe Protocol pro kabelovou síť. Změna nabyde účinnosti poté, co byla tiskárna vypnuta a znovu zapnuta.

Hodnoty:

Auto	Používá se, když automaticky detekuje PostScript komunikační protokol.
Standard	Používá se, když komunikační protokol je v ASCII rozhraní.
BCP	Používá se, když komunikační protokol je v binárním formátu.
TBCP*	Používá se, když komunikační protokol podporuje jak ASCII, tak i binární data pro přepnutí mezi nimi v závislosti na určeném řídicím kódu.
Binary	Používá se, když není vyžadováno žádné zvláštní zpracování pro data.

Nastavení systému

Použijte System Settings pro konfiguraci režimu úspory energie, varovných tónů, době trvání časového limitu, jazyka displeje, a přihlášení se k úloze automatického tisku.



POZNÁMKA: Hodnoty označené hvězdičkou (*) jsou výchozím továrním nastavením menu.

Power Saver Timer

⚠ UPOZORNĚNÍ: Pokud je funkce Auto-Off Timer nastavena a energie je vypnuta, uložená data na RAM Disku budou vymazána.

Účel:

Pro určení doby pro přechod do režimu úspory energie.

Hodnoty:

Sleep	6 minutes*	Určuje čas potřebný tiskárnou, než přejde do režimu Sleep poté, co dokončí úlohu.	
	Available Range: 1–60 minutes		
Deep Sleep	8 minutes*	Určuje čas potřebný tiskárnou, než přejde do režimu Deep Sleep poté, co přešla do režimu Sleep.	
	Available Range: 1–60 minutes		
Auto-Off Timer* ¹	Off	Zakáže Auto-Off Timer.	
	On*	180 minutes*	Určuje čas pro automatické vypnutí tiskárny poté, co vstoupila do režimu Deep Sleep.
		Available Range: 60–1440 minutes	

*¹ Funkce Auto-Off Timer je k dispozici pouze v určitých regionech.

Při určení 1 minuty pro Sleep, tiskárna vstoupí do režimu úspory energie 1 minutu poté, co dokončila úlohu. Tím využije méně energie, ale vyžaduje více času pro zahřátí tiskárny. Zadejte 1 minutu, pokud tiskárna sdílí elektrický obvod s osvětlením místnosti a zaznamenáte-li blikání světel.

Vyberte vysokou hodnotu, pokud se tiskárna používá neustále. Ve většině případů, toto zachová tiskárnu připravenou k provozu s minimálním časem pro zahřátí.

Vyberte hodnotu mezi 1 a 60 minutami pro úsporný režim, chcete-li rovnováhu mezi spotřebou energie a kratší dobou zahřátí.

Tiskárna se automaticky vrátí do pohotovostního režimu z úsporného režimu po obdržení dat z počítače. Také můžete změnit stav tiskárny na pohotovostní režim stiskem jakéhokoli tlačítka na ovládacím panelu.

Pokud funkce Auto-Off Timer vypne tiskárnu, tiskárna nemůže být znovu zapnuta automaticky. Pro znovu zapnutí tiskárny, fyzicky zapněte vypínač tiskárny na On.

Auto Reset

Účel:

Pro automatické resetování nastavení na výchozí nastavení a návrat do pohotovostního režimu poté, co jste neurčili žádná nastavení v určené době.

Hodnoty:

45sec*
1min
2min
3min
4min

Fault Time-out

Účel:

Pro určení množství času, po který tiskárna čeká, než zruší úlohu, která se zastavila abnormálně. Tisková úloha bude zrušena, pokud vypršel časový limit.

Hodnoty:

Off		Zakáže časový limit chyby.
On*	60 seconds*	Nastaví množství času, po který tiskárna čeká, než zruší úlohu, která se zastavila abnormálně.
	Available Range: 3-300 seconds	

Job Time-out

Účel:

Pro určení množství času, po které tiskárna čeká na data došlá z počítače. Tisková úloha bude zrušena, pokud vypršel časový limit.

Hodnoty:

Off		Zakáže časový limit úlohy.
On*	30 seconds*	Nastaví čas, po který tiskárna čeká na data došlá z počítače.
	Available Range: 5-300 seconds	

Date & Time

Účel:

Pro určení formátů data a času.

Hodnoty:

Set Date & Time	Time Zone	Nastaví časové pásmo.
	Date	Nastaví datum v závislosti na nastavení Date Format.
	Time	Nastaví čas.
Date Format		Nastaví formát data.
Time Format	12H	Nastaví čas v 12-hodinovém formátu.
	24H*	Nastaví čas v 24-hodinovém formátu.

Audio Tone

Účel:

Pro konfiguraci nastavení pro tóny vydávané tiskárnou během provozu, nebo když se objeví varovná zpráva.

Hodnoty:

Control Panel	Off*	Nevydá tón, když vstup ovládacího panelu je správný.
	On	Vydá tón, když vstup ovládacího panelu je správný.
Invalid Key	Off*	Nevydá tón, když vstup ovládacího panelu je nesprávný.
	On	Vydá tón, když vstup ovládacího panelu je nesprávný.
Machine Ready	Off	Nevydá tón, když je tiskárna připravena ke zpracování úlohy.
	On*	Vydá tón, když je tiskárna připravena ke zpracování úlohy.
Job Completed	Off	Nevydá tón, když byla dokončena úloha.
	On*	Vydá tón, když byla dokončena úloha.
Fault Tone	Off	Nevydá tón, když úloha skončí abnormálně.
	On*	Vydá tón, když úloha skončí abnormálně.
Alert Tone	Off	Nevydá tón, když se objeví problém.
	On*	Vydá tón, když se objeví problém.
Out of Paper	Off	Nevydá tón, když tiskárně dojde papír.
	On*	Vydá tón, když tiskárně dojde papír.
Low Toner Alert	Off	Nevydá tón, když dochází toner.
	On*	Vydá tón, když dochází toner.
Auto Clear Alert	Off*	Nevydá tón 5 sekund předtím, než tiskárna provede automatický výmaz.
	On	Vydá tón 5 sekund předtím, než tiskárna provede automatický výmaz.
All Tones	Off*	Zakáže všechny výstražné tóny.
	On	Povolí všechny výstražné tóny najednou.

mm / inch

Účel:

Pro určení výchozí měřicí jednotky zobrazené po numerické hodnotě na ovládacím panelu.

Hodnoty:

Millimeters (mm) [*]	Vybere milimetr jako výchozí měřicí jednotku.
Inches (")	Vybere inch jako výchozí měřicí jednotku.



POZNÁMKA: Výchozí pro mm/ inch se liší v závislosti na dalších nastaveních, jako je **Country** a **Document Size**.

Default Paper Size

Účel:

Pro určení výchozí velikosti papíru.

Hodnoty:

mm série

A4^{*1}

Letter

^{*1} Označuje výchozí tovární hodnoty dané země.

inch série

A4

Letter^{*1}

^{*1} Označuje výchozí tovární hodnoty dané země.

A4<>Letter Switch

Účel:

Pro tisk úloh velikosti A4 na velikost papíru Letter, pokud A4 není k dispozici nebo pro tisk úloh velikosti Letter na velikosti papíru A4, pokud velikost papíru Letter není k dispozici.

Hodnoty:

Off^{*1} Nevytiskne úlohy velikosti A4 na velikost papíru Letter nebo úlohy velikosti Letter na papír A4.

On^{*} Vytiskne úlohy velikosti A4 na velikost papíru Letter, pokud velikost papíru A4 není k dispozici v zásobnících papíru a naopak (úloha velikosti Letter na velikost papíru A4).

^{*1} V závislosti na nastavení tiskárny, tiskárna bude pokračovat v tisku na existující média jiné velikosti nebo vyzve uživatele k výběru z následujících:

- Výmaz úlohy
- Dodání správného média

Auto Log Print

Účel:

Pro automatický tisk zprávy o historii úlohy po každých 20 úlohách.


Hodnoty:

Off^{*} Automaticky nevytiskne zprávu o historii úlohy.

On Automaticky vytiskne zprávu o historii úlohy.

Přihlášení k tisku mohou být tištěna také pomocí menu **Report / List**.

Report 2 Sided Print

 **POZNÁMKA:** Report 2 Sided Print funkce je k dispozici pouze pro Dell C3760dn Color Laser Printer.

Účel:

Pro učení, zda tisknout zprávy na obě strany listu papíru.

Hodnoty:

1 Sided*	Vytiskne zprávy na jednu stranu listu papíru.
2 Sided	Vytiskne zprávy na obě strany listu papíru.

Print ID

Účel:

Pro určení místa, kde bude vytištěno uživatelské ID.

Hodnoty:

Off*	Nevytiskne uživatelské ID.
Top Left	Vytiskne uživatelské ID v levé horní části stránky.
Top Right	Vytiskne uživatelské ID v pravé horní části stránky.
Bottom Left	Vytiskne uživatelské ID v levé dolní části stránky.
Bottom Right	Vytiskne uživatelské ID v pravé dolní části stránky.

 **POZNÁMKA:** Při tisku na velikost papíru DL, část uživatelského ID se nemusí vytisknout správně.

Print Text

Účel:

Pro určení, zda tiskárna vypouští PDL data, která nejsou podporována tiskárnou, jako text, když je tiskárna přijme. Textová data budou vytištěna na velikost papíru A4 nebo Letter.

Hodnoty:

Off	Nevytiskne přijatá data.
On*	Vytiskne přijatá data jako textová data.

Banner Sheet

Účel:


Pro určení pozice skládaného listu, a také pro určení zásobníku, do kterého je skládaný list vkládán.


Hodnoty:

Insert Position	Off*	Nevytiskne skládaný list.
	Front	Vložen před první stránkou každé kopie.
	Back	Vložen po poslední stránce každé kopie.
	Front & Back	Vložen před první stránkou každé kopie a po poslední stránce každé kopie.
Specify Tray	MPF	Skládaný list je vložen do MPF.
	Tray 1*	Skládaný list je vložen do zásobníku 1.
	Tray 2* ¹	Skládaný list je vložen do volitelného podavače pro 550 listů.

*1 Tato položka je dostupná pouze, když je nainstalován volitelný podavač pro 550 listů.

RAM Disk

 **POZNÁMKA:** RAM Disk funkce je k dispozici pouze, když je nainstalován volitelný 512 MB paměťový modul v tiskárně.

 **POZNÁMKA:** RAM Disk funkce není dostupná, když je nainstalován volitelný hard disk.

Účel:

Pro přidělení paměti do systému souborů disku RAM pro funkce Secure Print, Private Mail Box Print, Public Mail Box Print, a Proof Print. Změna nabyde účinnosti poté, co byla tiskárna vypnuta a znovu zapnuta.

Hodnoty:

Off		Nepřidělí paměť do systému souborů disku RAM. Secure Print, Private Mail Box Print, Public Mail Box Print, a Proof Print úlohy se přeruší a budou zaznamenány do přihlášení k úloze.
On	300 MB* Available Range: 50-450 MB	Nastaví přidělení paměti do systému souborů disku RAM v přírůstcích po 50 MB.

 **POZNÁMKA:** Restartujte tiskárnu, když změníte nastavení pro menu RAM Disk.

Substitute Tray

Účel:

Určuje, zda použít papír jiné velikosti, když papír, který je vkládán do určeného zásobníku, nesouhlasí s nastavením velikosti papíru pro aktuální úlohu.

Hodnoty:

Off	Není akceptována žádná náhrada velikosti zásobníku.
Larger Size	Nahradí papírem další největší velikosti. Není-li žádná větší velikost papíru, tiskárna nahradí papírem nejbližší velikosti.
Nearest Size*	Nahradí papírem nejbližší velikosti.
Use MPF	Nahradí papírem z MPF.


Set Available Time

Účel:


Nastaví dostupný čas pro funkci Print.

Hodnoty:

Print	Off*	Nenastaví čas, kdy je tisk dostupný.
	On	Nastaví čas, kdy je tisk dostupný.
	Start Time	Nastaví čas spuštění dostupného času.
	End Time	Nastaví čas ukončení dostupného času.
	Recurrence	Nastaví den v týdnu pro zopakování nastavení.

 **POZNÁMKA:** Set Available Time může být nakonfigurováno, když Print je nastaveno na On.

Secure Job Expiration

 **POZNÁMKA:** Secure Job Expiration funkce je k dispozici pouze, když RAM Disk je nastaveno na Enable nebo když je nainstalován volitelný hard disk.

Účel:

Pro určení data a času pro výmaz souborů uložených jako Secure Print na RAM disku nebo volitelném hard disku.

Hodnoty:

Expiration Mode	Off*	Nenastaví datum a čas pro výmaz souborů uložených jako Secure Print na RAM disku nebo volitelném hard disku.
	On	Nastaví datum a čas pro výmaz souborů uložených jako Secure Print na RAM disku nebo volitelném hard disku.
Expiration Time		Nastaví čas pro výmaz souborů uložených jako Secure Print na RAM disku nebo volitelném hard disku.
Recurrence	Daily	Nastaví opakování pro výmaz souborů uložených jako Secure Print na RAM disku nebo volitelném hard disku denně.
	Weekly*	Nastaví opakování pro výmaz souborů uložených jako Secure Print na RAM disku nebo volitelném hard disku týdně.
	Monthly	Nastaví opakování pro výmaz souborů uložených jako Secure Print měsíčně.
Weekly Setting	Monday	Nastaví den v týdnu pro výmaz souborů uložených jako Secure Print.
	Tuesday	
	Wednesday	
	Thursday	
	Friday	
	Saturday	
	Sunday*	
Monthly Setting	1 day*	Nastaví den v měsíci pro výmaz souborů uložených jako Secure Print na RAM disku nebo volitelném hard disku.
	Available Range: 1-28 days	

ColorTrack Mode**Účel:**

Pro určení, kdo má přístup k barevnému tisku.

Hodnoty:

Off*	Neomezí přístup k barevnému tisku.
Internal Mode	Omezí přístup k barevnému tisku. Ověřování je provedeno pomocí informací o uživateli registrovaném v tiskárně.
External Mode	Omezí přístup k barevnému tisku. Ověřování je provedeno pomocí externího ověřovacího serveru.

Non Registered User**Účel:**


Pro určení, zda povolit tisk dat bez ověření údajů.

Hodnoty:

Off*	Nepovolí uživateli bez účtu tisknout data.
On* ¹	Povolí uživateli bez účtu tisknout data.

*¹ Nastavte **Non Account User Password** pomocí **Dell Printer Configuration Web Tool**.

Auto Color To Mono Print

 **POZNÁMKA:** Funkce Auto Color To Mono Print je k dispozici, když Dell ColorTrack je zakázán.

Účel:

Pro určení, zda tisknout všechny tiskové úlohy černobíle, i když je určen barevný tisk.

Hodnoty:

Off*	Vytiskne podle určeného režimu barvy.
On	Vytiskne všechny tiskové úlohy černobíle, i když je určen barevný tisk.

ColorTrack Error Report


Účel:

Pro určení, zda automaticky tisknout údaje vztahující se k chybě, pokud tisk s ColorTrack vyústí v chybu.

Hodnoty:

Off*	Nevytiskne chybovou zprávu, když tisk s ColorTrack vyústí v chybu.
On	Vytiskne chybovou zprávu, když tisk s ColorTrack vyústí v chybu.

Letterhead 2 Sided

 **POZNÁMKA:** Letterhead 2 Sided Mode funkce je dostupná pouze pro Dell C3760dn Color Laser Printer.

Účel:

Pro určení, zda tisknout na obě strany při použití hlavičkového papíru.

Hodnoty:

Disable*	Netiskne na obě strany hlavičkového papíru.
Enable	Tiskne na obě strany hlavičkového papíru.

Low Toner Alert Msg

Účel:

Pro určení, zda ukázat výstražnou zprávu, když dochází toner.

Hodnoty:

Off	Neukáže výstražnou zprávu, když dochází toner.
On*	Ukáže výstražnou zprávu, když dochází toner.

S/W Download

Účel:

Pro povolení nebo zakázání stahování aktualizací firmwaru.

Hodnoty:

Disable	Zakáže aktualizace firmwaru.
Enable*	Povolí aktualizace firmwaru.


Use Another Tray

Účel:

Pro změnu na další zásobník papíru, když dojde velikost papíru v určeném zásobníku papíru.

Hodnoty:

Off	Nevytiskne na další velikosti papíru v dalších zásobnících papíru, pokud velikost papíru určená v úloze dojde.
On*	Ukáže zprávu pro výběr dalšího zásobníku, když určený papír dojde v zásobníku papíru.

 **POZNÁMKA:** Pokud vyberete další zásobník papíru s velikostí papíru menší než velikost papíru určená v úloze, části, které se nevejdou, nebudou vytištěny (velikost tisku nebude upravena automaticky).

Power On Wizard

Účel:

Pro provedení úvodního nastavení pro tiskárnu.

Údržba

Použijte menu Maintenance pro inicializaci NV (nestabilní) paměti, nakonfigurování nastavení úpravy kvality běžného papíru, a nakonfigurování nastavení zabezpečení.

 **POZNÁMKA:** Hodnoty označené hvězdičkou (*) jsou výchozím továrním nastavením menu.

F/W Version

Účel:

Pro potvrzení aktuální F/W verze.

Service Tag

Účel:

Pro potvrzení service tag.

Express Code

Účel:

Pro potvrzení express service code.

Paper Density

Účel:

Pro určení nastavení gramáže papíru.

Hodnoty:

Plain	Light
	Normal*
Label	Light
	Normal*

Adjust Transfer Belt Unit


Účel:

Pro úpravu zkmreslení přenosu, když se objeví stíny. (Obrázek stínu může být obrázkem předchozí stránky, nebo částí stránky aktuálně se tisknoucí)

Hodnoty:

K Offset	0*	Pokud se objeví slabé černě zbarvené stíny, zkuste snížit hodnotu.
	Available Range: -5 to +5	
YMC Offset	0*	Pokud se objeví slabé stíny v barvě (žluté, purpurové nebo azurové), zkuste snížit hodnotu.
	Available Range: -5 to +5	

Adjust 2nd BTR

 **POZNÁMKA:** Kvalita tisku se mění v závislosti na hodnotách nastavení, které vyberete pro tuto položku.


Účel:

Pro určení úpravy napětí přenosového válce pro každý typ papíru.

Hodnoty:

Plain	0*	Nastaví napětí přenosového válce v přírůstcích po 1. Výchozí nastavení nemusí poskytnout nejlepší výstup na všechny typy papíru. Pokud vidíte skvrny na tiskovém výstupu, zkuste zvýšit napětí. Vidíte-li bílé skvrny na tiskovém výstupu, zkuste napětí snížit.
	Available Range: (Lighten) -5 to (Darken) +10	
Plain Thick	0*	Nastaví napětí přenosového válce v přírůstcích po 1. Výchozí nastavení nemusí poskytnout nejlepší výstup na všechny typy papíru. Pokud vidíte skvrny na tiskovém výstupu, zkuste zvýšit napětí. Vidíte-li bílé skvrny na tiskovém výstupu, zkuste napětí snížit.
	Available Range: (Lighten) -5 to (Darken) +10	
Covers	0*	Nastaví napětí přenosového válce v přírůstcích po 1. Výchozí nastavení nemusí poskytnout nejlepší výstup na všechny typy papíru. Pokud vidíte skvrny na tiskovém výstupu, zkuste zvýšit napětí. Vidíte-li bílé skvrny na tiskovém výstupu, zkuste napětí snížit.
	Available Range: (Lighten) -5 to (Darken) +10	
Covers Thick	0*	Nastaví napětí přenosového válce v přírůstcích po 1. Výchozí nastavení nemusí poskytnout nejlepší výstup na všechny typy papíru. Pokud vidíte skvrny na tiskovém výstupu, zkuste zvýšit napětí. Vidíte-li bílé skvrny na tiskovém výstupu, zkuste napětí snížit.
	Available Range: (Lighten) -5 to (Darken) +10	
Coated	0*	Nastaví napětí přenosového válce v přírůstcích po 1. Výchozí nastavení nemusí poskytnout nejlepší výstup na všechny typy papíru. Pokud vidíte skvrny na tiskovém výstupu, zkuste zvýšit napětí. Vidíte-li bílé skvrny na tiskovém výstupu, zkuste napětí snížit.
	Available Range: (Lighten) -5 to (Darken) +10	
Coated Thick	0*	Nastaví napětí přenosového válce v přírůstcích po 1. Výchozí nastavení nemusí poskytnout nejlepší výstup na všechny typy papíru. Pokud vidíte skvrny na tiskovém výstupu, zkuste zvýšit napětí. Vidíte-li bílé skvrny na tiskovém výstupu, zkuste napětí snížit.
	Available Range: (Lighten) -5 to (Darken) +10	
Label	0*	Nastaví napětí přenosového válce v přírůstcích po 1. Výchozí nastavení nemusí poskytnout nejlepší výstup na všechny typy papíru. Pokud vidíte skvrny na tiskovém výstupu, zkuste zvýšit napětí. Vidíte-li bílé skvrny na tiskovém výstupu, zkuste napětí snížit.
	Available Range: (Lighten) -5 to (Darken) +10	
Envelope	0*	Nastaví napětí přenosového válce v přírůstcích po 1. Výchozí nastavení nemusí poskytnout nejlepší výstup na všechny typy papíru. Pokud vidíte skvrny na tiskovém výstupu, zkuste zvýšit napětí. Vidíte-li bílé skvrny na tiskovém výstupu, zkuste napětí snížit.
	Available Range: (Lighten) -5 to (Darken) +10	
Recycled	0*	Nastaví napětí přenosového válce v přírůstcích po 1. Výchozí nastavení nemusí poskytnout nejlepší výstup na všechny typy papíru. Pokud vidíte skvrny na tiskovém výstupu, zkuste zvýšit napětí. Vidíte-li bílé skvrny na tiskovém výstupu, zkuste napětí snížit.
	Available Range: (Lighten) -5 to (Darken) +10	

Adjust Fusing Unit

 **POZNÁMKA:** Kvalita tisku se mění v závislosti na hodnotách nastavení, které vyberete pro tuto položku.

Účel:

Pro úpravu nastavení teploty zapékací jednotky pro každý typ papíru.

Hodnoty:

Plain	0*	Nastaví teplotu zapékací jednotky v přírůstcích po 1. Výchozí nastavení nemusí poskytnout nejlepší výstup na všechny typy papíru. Pokud se vytištěný papír zkroutil, zkuste snížit teplotu. Pokud toner řádně nepřilne na papír, zkuste teplotu zvýšit.
	Available Range: (Lighten) -3 to (Darken) +3	
Plain Thick	0*	
	Available Range: (Lighten) -3 to (Darken) +3	
Covers	0*	
	Available Range: (Lighten) -3 to (Darken) +3	
Covers Thick	0*	
	Available Range: (Lighten) -3 to (Darken) +3	
Coated	0*	
	Available Range: (Lighten) -3 to (Darken) +3	
Coated Thick	0*	
	Available Range: (Lighten) -3 to (Darken) +3	
Label	0*	
	Available Range: (Lighten) -3 to (Darken) +3	
Envelope	0*	
	Available Range: (Lighten) -3 to (Darken) +3	
Recycled	0*	
	Available Range: (Lighten) -3 to (Darken) +3	

Auto Reg Adjust

Účel:

Pro určení, zda automaticky provést úpravu registrace barev.

Hodnoty:


Off	Neprovede automaticky úpravu registrace barev.
On*	Provede automaticky úpravu registrace barev.

Color Reg Adjust

Účel:

Pro ruční provedení úpravy registrace barev.

Ruční úpravy registrace barev jsou vyžadovány, když tiskárna je úvodně nainstalována a po stěhování tiskárny.

 **POZNÁMKA:** Funkce Color Reg Adjust může být nakonfigurována, když Auto Reg Adjust je nastaveno na Off.

Hodnoty:

Auto Correct	Cancel*	Nprovede úpravu registrace barev.	
	Start	Automaticky provede opravu registrace barev.	
Color Regi Chart	Yes	Vytiskne graf registru barev. Graf registru barev vytiskne mřížkový vzor žlutých, purpurových a azurových čar. V grafu najdete hodnoty na pravé straně, které jsou vedle čáry, která je perfektně rovná pro každou ze tří barev. Pokud je hodnota pro tuto čáru 0, registrace barev není potřeba. Pokud je hodnota pro tuto čáru jiná než 0, určete hodnoty úpravy pod boční úpravou a procesní úpravou v Enter Number.	
	No*	Nevytiskne graf registrace barev.	
Enter Number	LY	Available Range:	Nastaví boční (kolmo na směr podávání papíru) a procesní (směr podávání papíru) hodnoty úpravy barev individuálně pro žlutou, purpurovou a azurovou. Zadejte číslo v pořadí boční úprava (levá), boční úprava (pravá), a procesní úprava. Stiskněte tlačítko ✓ (Set) pro uložení všech nastavení.
	LM	-9 to +9	
	LC		
	RY	Available Range:	
	RM	-9 to +9	
	RC		
	PY	Available Range:	
PM	-9 to +9		
PC			

Reset Defaults

Účel:

Pro inicializaci nestabilní (NV) paměti. Po provedení této funkce a restartování tiskárny, všechny parametry menu budou resetovány na jejich výchozí hodnoty.

Initialize Print Meter

Účel:

Pro inicializaci měření tisku tiskárny. Když je měření tisku inicializováno, měření je resetováno na nulu.

Reset Fusing Unit

Účel:

Pro inicializaci počítadla životnosti zapékací jednotky. Po výměně zapékací jednotky, určité inicializujte její počítadlo životnosti.

Reset Transfer Belt Unit

Účel:

Pro inicializaci počítadla životnosti jednotky přenosového pásu. Po výměně jednotky přenosového pásu, určité inicializujte její počítadlo životnosti.

Clear Job History

Účel:

Pro výmaz historie úlohy všech dokončených úloh.

Clear Storage



POZNÁMKA: Clear Storage funkce je k dispozici pouze, když volitelný 512 MB paměťový modul je nainstalován a RAM Disk je nastaveno na On nebo když volitelný hard disk byl nainstalován.

Účel:

Pro výmaz všech souborů uložených jako Secure Print, Private Mail Box Print, Public Mail Box Print, Proof Print, a Stored Print na Ram disku nebo volitelném hard disku.

Hodnoty:

All Clear	Vymaže všechny soubory uložené jako Secure Print, Private Mail Box Print, Public Mail Box Print, a Proof Print na Ram disku nebo volitelném hard disku.
Secure Document	Vymaže všechny soubory uložené jako Secure Print na Ram disku nebo volitelném hard disku.
Stored Document	Vymaže všechny soubory uložené jako Stored Print na Ram disku nebo volitelném hard disku.

Format Hard Disk



POZNÁMKA: Format Hard Disk funkce je k dispozici pouze, když volitelný hard disk je nainstalován.

Účel:

Pro inicializaci volitelného hard disku.

Non-Dell Toner

Účel:

Pro použití tonerové kazety od jiného výrobce.



UPOZORNĚNÍ: Použití tonerové kazety od jiného výrobce než Dell™ může vážně poškodit vaši tiskárnu. Záruka se nevztahuje na škody vzniklé použitím tonerových kazet od jiného výrobce než Dell.

Hodnoty:

Off*	Nepoužije tonerovou kazetu od jiného výrobce.
On	Použije tonerovou kazetu od jiného výrobce.

Adjust Altitude

Účel:

Pro určení nadmořské výšky místa, kde je nainstalována tiskárna.

Jev výboje pro nabíjení fotovodiče se mění s barometrickým tlakem. Úpravy se provádí zadáním nadmořské výšky místa, kde je tiskárna používána.



POZNÁMKA: Nesprávné nastavení úpravy nadmořské výšky vede k nízké kvalitě tisku, nesprávným indikacím zbývajícího toneru, atd.

Hodnoty:

0m*	Nastaví nadmořskou výšku místa, kde je tiskárna nainstalována.
1000m	
2000m	
3000m	

Nastavení zabezpečení

Použijte menu `Secure Settings` pro nastavení hesla k omezení přístupu k menu. Toto zabrání, aby položky byly neúmyslně změněny.

 **POZNÁMKA:** Hodnoty označené hvězdičkou (*) jsou výchozím továrním nastavením menu.

Viz také:

"Panel Lock"

Panel Lock

Účel:


Pro nastavení omezeného přístupu k `Admin Settings` heslem, a pro nastavení nebo změnu hesla.

Hodnoty:

Panel Lock Control	Disable *	Zakáže ochranu heslem pro <code>Admin Settings</code> .
	Enable	Povolí ochranu heslem pro <code>Admin Settings</code> .
Change Password ^{*1}	0000–9999	Nastaví nebo změní heslo vyžadované pro přístup k <code>Admin Settings</code> .

^{*1} Tato položka je k dispozici pouze, když `Panel Lock Control` je nastaveno na `Enable`.

Function Enabled

 **POZNÁMKA:** `Function Enabled` funkce je k dispozici pouze, když `Panel Lock Control` je nastaveno na `Enable`.

Účel:

Pro určení, zda povolit nebo zakázat každou z funkcí tiskárny, nebo vyžadovat heslo pro použití funkcí.

Hodnoty:

USB Direct Print	On *	Povolí funkci <code>USB Direct Print</code> .
	On (Password)	Povolí funkci <code>USB Direct Print</code> , ale vyžaduje heslo.
	On (Color Password)	Povolí funkci <code>USB Direct Print</code> s režimem barvy, ale vyžaduje heslo.
	Off	Zakáže funkci <code>USB Direct Print</code> .
Change Password ^{*1}		Změní heslo, které je nastaveno pod menu <code>Function Enabled</code> .

^{*1} Tato položka je k dispozici pouze, když `On (Password)` nebo `On (Color Password)` je povoleno.

Data Encryption

 **POZNÁMKA:** `Data Encryption` funkce je k dispozici pouze, když volitelný hard disk je nainstalován.



Účel:

Pro zakázání nebo povolení šifrování dat při použití tiskárny.

Hodnoty:

Encryption	Off *	Zakáže šifrování dat.
	On	Povolí šifrování dat.
Encryption Key		Nastaví klíč, který je vyžadován pro šifrování.

Hard Disk Over write

-  **POZNÁMKA:** Hard Disk Over write funkce je k dispozici pouze, když volitelný hard disk je nainstalován.
-  **POZNÁMKA:** Přepis hard disku může zabrat několik hodin. Při přepisu hard disku, všechny funkce tiskárny budou nefunkční.


Účel:

Pro výmaz obsahu celého hard disku přepisem hard disku s nesmyslnými daty.

Hodnoty:

Off*	Zakáže přepis hard disku.
Single Pass	Přepíše hard disk jednou.
3 Pass	Přepíše hard disk třikrát.

Login Error

-  **POZNÁMKA:** Login Error funkce je k dispozici pouze, když Panel Lock Control je nastaveno na Enable.

Účel:

Pro určení počtu povolených chybných pokusů, když jste přihlášení jako administrátor v menu Admin Settings a Report/List.

Hodnoty:

Off*	Neumožní administrátorovi se přihlásit po jednom chybném pokusu.
On	5* Nastaví počet povolených chybných pokusů, když se přihlásí administrátor. Available Range: 1-10

Výchozí nastavení

Použijte Defaults Settings pro úpravu výchozích nastavení menu USB Direct Print.

Výchozí nastavení přímého tisku z USB

Účel:

Pro úpravu výchozích nastavení pro menu USB Direct Print Defaults. Viz "Přímý tisk z USB" pro více podrobností.

Nastavení zásobníku

Použijte menu Tray Settings pro definování tiskového média vloženého do zásobníku 1 a volitelného podavače pro 550 listů.

-  **POZNÁMKA:** Hodnoty označené hvězdičkou (*) jsou výchozím továrním nastavením menu.

MPF

Účel:

Pro určení papíru vkládaného do MPF.

Hodnoty:

Velikost papíru *1 mm série	Use Driver Settings* A4 A5
--------------------------------	----------------------------------

	B5	
	Letter	
	Executive	
	Folio	
	Legal	
	Envelope #10	
	Monarch	
	DL	
	C5	
	Custom Size	
inch série	Use Driver Settings*	
	Letter	
	Executive	
	Folio	
	Legal	
	A4	
	A5	
	B5	
	Envelope #10	
	Monarch	
	DL	
	C5	
	Custom Size	
Typ papíru *1	Plain*	
	Plain Thick	
	Covers	
	Covers Thick	
	Coated	
	Coated Thick	
	Label	
	Envelope	
	Recycled	
	Letterhead	
	Preprinted	
	Prepunched	
	Color	
	Plain S2	
	Color S2	
	Plain Thick S2	
	Recycled S2	
MPF režim	Panel Specified	Používá velikost a typ papíru nastavené z ovládacího panelu.
	DriverSpecified*	Používá velikost a typ papíru nastavené v ovladači tiskárny.

Display Popup ^{*1}	Off	Nezobrazí vyskakovací zprávu, která vyzve k nastavení Paper Type a Paper Size, když je papír vložen do MPF.
	On*	Zobrazí vyskakovací zprávu, která vyzve k nastavení Paper Type a Paper Size, když je papír vložen do MPF.

^{*1} Tato položka je k dispozici pouze, když MPF Mode je nastaveno na Panel Specified.

Zásobník 1

Účel:


Pro určení papíru vkládaného do zásobníku 1.

Hodnoty:


Velikost papíru	A4 ^{*1}
	mm série
	A5
	B5
	Letter
	Executive
	Folio
	Legal
	Custom Size
	inch série
	Letter ^{*1}
	Executive
	Folio
	Legal
A4	
A5	
B5	
Custom Size	
Typ papíru	Plain*
	Plain Thick
	Covers
	Covers Thick
	Coated
	Coated Thick
	Recycled
	Letterhead
	Preprinted
	Prepunched
	Color
	Plain S2
	Color S2
	Plain Thick S2
	Recycled S2

Display Popup	Off	Nezobrazí vyskakovací zprávu, která vyzve k nastavení Paper Type a Paper Size, když je papír vložen do zásobníku 1.
	On*	Zobrazí vyskakovací zprávu, která vyzve k nastavení Paper Type a Paper Size, když je papír vložen do zásobníku 1.

*1 Označuje výchozí tovární hodnotu dané země.

 **POZNÁMKA:** Pro více informací o podporovaných velikostech papíru, viz "Podporované velikosti papíru."

Zásobník 2

 **POZNÁMKA:** Zásobník 2 funkce je k dispozici pouze, když je nainstalován volitelný podavač pro 550 listů.

Účel:

Pro určení papíru vloženého do volitelného podavače pro 550 listů.

Hodnoty:

Velikost papíru	Auto*	
	Custom Size	
Typ papíru	Plain*	
	Plain Thick	
	Covers	
	Covers Thick	
	Coated	
	Coated Thick	
	Recycled	
	Letterhead	
	Preprinted	
	Prepunched	
	Color	
	Plain S2	
	Color S2	
	Plain Thick S2	
Recycled S2		
Display Popup	Off	Nezobrazí vyskakovací zprávu, která vyzve k nastavení Paper Type a Paper Size, když je papír vložen do volitelného podavače pro 550 listů.
	On*	Zobrazí vyskakovací zprávu, která vyzve k nastavení Paper Type a Paper Size, když je papír vložen do volitelného podavače pro 550 listů.

*1 Označuje výchozí tovární hodnotu dané země.

Přednost zásobníku

Účel:

Pro nastavení pořadí priorit zásobníků papíru pro automatický výběr zásobníku. Pokud existují zásobníky papíru vkládané se stejnou velikostí papíru a typem, zásobník papíru je vybrán podle tohoto pořadí priorit.

Hodnoty:

1st Priority	MPF [*]	Nastaví MPF jako první prioritu.
	Tray 1	Nastaví zásobník 1 jako první prioritu.
	Tray 2	Nastaví volitelný podavač pro 550 listů jako první prioritu.
2nd Priority ^{*1}	MPF	Nastaví MPF jako druhou prioritu.
	Tray 1 [*]	Nastaví zásobník 1 jako druhou prioritu.
	Tray 2	Nastaví volitelný podavač pro 550 listů jako druhou prioritu.
3rd Priority ^{*2}	MPF	Nastaví MPF jako třetí prioritu.
	Tray 1	Nastaví zásobník 1 jako třetí prioritu.
	Tray 2 [*]	Nastaví volitelný podavač pro 550 listů jako třetí prioritu.

*1 Zásobník vybraný v 1st Priority se nezobrazí.

*2 Zásobníky vybrané v 1st Priority a 2nd Priority se nezobrazí.

Jazyk panelu

Účel:

Pro zjištění jazyka textu na LCD panelu.

Hodnoty:


English [*]
Français
Italiano
Deutsch
Español
Dansk
Nederlands
Norsk
Svenska

Menu tisku

Použijte Print Menu pro tisk úlohy pomocí funkcí Secure Print, Private Mail Box Print, Public Mail Box Print, a Proof Print.

 **POZNÁMKA:** Hodnoty označené hvězdičkou (*) jsou výchozím továrním nastavením menu.

Zabezpečený tisk

 **POZNÁMKA:** Secure Print funkce je k dispozici pouze, když RAM disk je nastaveno na On nebo je nainstalován volitelný hard disk.

Účel:

Pro tisk důvěrných úloh. Tiskárna může pozdržet úlohu v paměti, dokud nedorazíte k tiskárně a zadáte heslo na ovládacím panelu.


Hodnoty:

Select User ID	Zadejte heslo, které jste určili v ovladači tiskárny.	
All Documents ^{*1}	Print and Delete	Vymaže všechny dokumenty z tiskové paměti po jejich vytištění.
	Delete	Vymaže všechny dokumenty z tiskové paměti.
document n ^{*2}	Print and Delete	Vymaže určený dokument z tiskové paměti po jeho vytištění.
	Delete	Vymaže určený dokument z tiskové paměti.

^{*1} Tato položka je k dispozici pouze, když bylo uloženo více tiskových úloh.

^{*2} Zobrazí se název dokumentu. Uložené datum a čas se zobrazí, pokud není určen název dokumentu.

Soukromá schránka

 **POZNÁMKA:** Private Mail Box funkce je k dispozici pouze, když RAM disk je nastaveno na On nebo je nainstalován volitelný hard disk.

Účel:

Pro určení, zda a jak tisknout úlohu uloženou v Private Mail Box.

Hodnoty:

Select User ID	Zadejte heslo, které jste určili v ovladači tiskárny.	
All Documents ^{*1}	Print	Vytiskne všechny dokumenty a uloží je do paměti.
	Use PC Settings	Nastaví počet kopií určený v ovladači tiskárny.
	Input Number of Copies	Nastaví počet kopií.
	Print and Delete	Vymaže všechny dokumenty z tiskové paměti po jejich vytištění.
document n ^{*2}	Use PC Settings	Nastaví počet kopií určený v ovladači tiskárny.
	Input Number of Copies	Nastaví počet kopií.
	Delete	Vymaže všechny dokumenty z tiskové paměti.
	Print	Vytiskne všechny dokumenty a uloží je do paměti.

	Input Number of Copies	Nastaví počet kopií.
Print and Delete		Vymaže všechny dokumenty z tiskové paměti po jejich vytištění.
	Input Number of Copies	Nastaví počet kopií.
Delete		Vymaže všechny dokumenty z tiskové paměti.

*¹ Tato položka je k dispozici pouze, když bylo uloženo více tiskových úloh.

*² Zobrazí se název dokumentu. Uložené datum a čas se zobrazí, pokud není určen název dokumentu.

Veřejná schránka



POZNÁMKA: Public Mail Box funkce je k dispozici pouze, když RAM disk je nastaveno na On nebo je nainstalován volitelný hard disk.

Účel:

Pro určení, zda a jak tisknout úlohu uloženou v Public Mail Box.


Hodnoty:

Select User ID	All Documents ^{*1}	Print	Vytiskne všechny dokumenty a uloží je do paměti.
		Use PC Settings	Nastaví počet kopií určený v ovladači tiskárny.
		Print and Delete	Vymaže všechny dokumenty z tiskové paměti po jejich vytištění.
		Use PC Settings	Nastaví počet kopií určený v ovladači tiskárny.
		Delete	Vymaže všechny dokumenty z tiskové paměti.
		Input Number of Copies	Nastaví počet kopií.
document n ^{*2}		Print	Vytiskne všechny dokumenty a uloží je do paměti.
		Input Number of Copies	Nastaví počet kopií.
		Print and Delete	Vymaže všechny dokumenty z tiskové paměti po jejich vytištění.
		Input Number of Copies	Nastaví počet kopií.
		Delete	Vymaže všechny dokumenty z tiskové paměti.

*¹ Tato položka je k dispozici pouze, když bylo uloženo více tiskových úloh.

*² Zobrazí se název dokumentu. Uložené datum a čas se zobrazí, pokud není určen název dokumentu.

Nátisk

 **POZNÁMKA:** Proof Print funkce je k dispozici pouze, když RAM disk je nastaveno na Enable.

Účel:

Pro určení, zda a jak tisknout úlohu uloženou v Proof Print. Když je tisková úloha odeslána z ovladače tiskárny na počítači, jedna kopie bude vytištěna, abyste zkontrolovali výsledek tisku. Nemáte-li problém s výsledkem tisku, můžete vybrat tisk více kopií. Tím se zabrání vytištění velkého počtu chybných kopií najednou.

Hodnoty:

Select User ID	All Documents ^{*1}	Print	Vytiskne všechny dokumenty a uloží je do paměti.	
		Use PC Settings	Nastaví počet kopií určený v ovladači tiskárny.	
		Input Number of Copies	Nastaví počet kopií.	
	document n ^{*2}	Print	Print and Delete	Vymaže všechny dokumenty z tiskové paměti po jejich vytištění.
			Use PC Settings	Nastaví počet kopií určený v ovladači tiskárny.
			Input Number of Copies	Nastaví počet kopií.
	document n ^{*2}	Delete	Vymaže všechny dokumenty z tiskové paměti.	
		Print	Print	Vytiskne všechny dokumenty a uloží je do paměti.
			Input Number of Copies	Nastaví počet kopií.
			Print and Delete	Vymaže všechny dokumenty z tiskové paměti po jejich vytištění.
	document n ^{*2}	Print	Print	Nastaví počet kopií.
		Delete	Vymaže všechny dokumenty z tiskové paměti.	

*1 Tato položka je k dispozici pouze, když bylo uloženo více tiskových úloh.

*2 Zobrazí se název dokumentu. Uložené datum a čas se zobrazí, pokud není určen název dokumentu.

Přímý tisk z USB

 **POZNÁMKA:** USB Direct Print funkce je k dispozici pouze, když USB paměť je vložena do USB portu.

Select Document

Účel:

Pro určení dokumentu uloženého do kořene, souboru, nebo složky v USB paměti.

Print Start

Účel:

Pro spuštění tisku vybraného souboru.

Document

Účel:

Pro změnu souboru, který chcete tisknout.

Output Color

Účel:

Pro určení, zda tisknout černobíle nebo v barvě.

Hodnoty:

Full Color*	Tiskne v barvě.
Black & White	Tiskne černobíle.

Select Tray

Účel:

Pro určení vstupního zásobníku.

Hodnoty:

MPF
Tray 1*
Tray 2* ¹
* ¹ Tato položka je dostupná pouze, když je nainstalován volitelný podavač pro 550 listů.

MPF Paper Size



POZNÁMKA: MPF Paper Size funkce je k dispozici pouze, když MPF: Any je vybráno v Select Tray.

Účel:

Pro určení velikosti papíru pro MPF.

Hodnoty:


mm série

A4* ¹
A5
B5
Letter
Folio
Legal
* ¹ Označuje výchozí tovární hodnoty dané země.

inch série

Letter* ¹
Folio
Legal
A4
A5
B5
* ¹ Označuje výchozí tovární hodnoty dané země.

MPF Paper Type

 **POZNÁMKA:** MPF Paper Type funkce je k dispozici pouze, když MPF: Any je vybráno v Select Tray.


Účel:

Pro určení typu papíru pro MPF.

Hodnoty:

Plain*
Plain Thick
Covers
Covers Thick
Coated
Coated Thick
Envelope
Recycled
Letterhead
Prepunched
Color

2 Sided Printing

 **POZNÁMKA:** 2 Sided Printing funkce je dostupná pouze pro Dell C3760dn Color Laser Printer.

Účel:

Pro tisk na obě strany listu papíru.

Hodnoty:

1 -> 1Sided*	Tiskne na jednu stranu listu papíru.
Long Edge Binding	Tiskne na obě strany listu papíru pro vazbu dlouhým okrajem.
Short Edge Binding	Tiskne na obě strany listu papíru pro vazbu krátkým okrajem.

Multiple-Up

Účel:

Pro určení rozvržení výstupu.

Hodnoty:

Off*	Tiskne jednu stranu na jednu stranu listu papíru.
2-Up	Tiskne dvě strany na jednu stranu listu papíru.
4-Up	Tiskne čtyři strany na jednu stranu listu papíru.

Collation

Účel:

Pro určení, zda třídit úlohu.

Hodnoty:

Collated	Třídí úlohu.
----------	--------------

PDF Password**Účel:**

Pro zadání hesla, když tisknete PDF soubor zabezpečený s heslem k otevření dokumentu (heslo k otevření PDF souboru).


Hodnoty:

Enter PDF Password



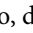

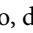


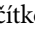


Zadejte heslo k otevření dokumentu pro tisk zabezpečené PDF úlohy.


Uzamčení panelu

Tato funkce zabrání neoprávněným osobám měnit nastavení vytvořená správcem. Pro pravidelný tisk, mohou být vybrány položky z menu a nastavení tiskárny zůstanou nezměněny. Pro pravidelný tisk, položky mohou být konfigurovány pomocí ovladače tiskárny.

 **POZNÁMKA:** Zakázání menu ovládacího panelu nezabrání v přístupu k menu Stored Print a Tray Settings.

Povolení uzamčení panelu


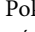

- 1 Stiskněte  (Menu) tlačítko.
- 2 Tiskněte  tlačítko, dokud se nezvýrazní Admin Settings, a poté stiskněte  (Set) tlačítko.
- 3 Tiskněte  tlačítko, dokud se nezvýrazní Secure Settings, a poté stiskněte  (Set) tlačítko.
- 4 Ujistěte se, že je zvýrazněno Panel Lock, a poté stiskněte  (Set) tlačítko.
- 5 Ujistěte se, že je zvýrazněno Panel Lock Control, a poté stiskněte  (Set) tlačítko.
- 6 Tiskněte  tlačítko, dokud se nezvýrazní Enable, a poté stiskněte  (Set) tlačítko.
- 7 Zadejte nové heslo, a poté stiskněte  (Set) tlačítko.

 **UPOZORNĚNÍ:** Určitě si zapamatujte heslo. Postup popsany níže vám umožňuje resetovat heslo.



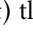

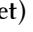
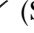



- Vypněte tiskárnu. Poté, zatímco držíte  (Menu) tlačítko, zapněte tiskárnu. Provedte kroky 7 a 8.

- 8 Znovu zadejte heslo pro potvrzení hesla, které jste zadali, a poté stiskněte  (Set) tlačítko.

Heslo bylo změněno.

 **POZNÁMKA:** Pokud změníte heslo, zatímco Panel Lock je Enable, proveďte kroky 1 až 4 výše. Tiskněte  tlačítko, dokud se nezvýrazní Change Password, a poté stiskněte  (Set) tlačítko. Provedte kroky 7 a 8 výše pro změnu hesla. Toto změní heslo.

Zakázání uzamčení panelu

- 1 Stiskněte  (Menu) tlačítko.
- 2 Tiskněte  tlačítko, dokud se nezvýrazní Admin Settings, a poté stiskněte  (Set) tlačítko.
- 3 Tiskněte  tlačítko, dokud se nezvýrazní Secure Settings, a poté stiskněte  (Set) tlačítko.
- 4 Ujistěte se, že je zvýrazněno Panel Lock, a poté stiskněte  (Set) tlačítko.
- 5 Ujistěte se, že je zvýrazněno Panel Lock Control, a poté stiskněte  (Set) tlačítko.
- 6 Ujistěte se, že je zvýrazněno Disable, a poté stiskněte  (Set) tlačítko.
- 7 Zadejte aktuální heslo, a poté stiskněte  (Set) tlačítko.









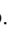
Nastavení bylo změněno.

Obnovení výchozího nastavení

Po provedení této funkce a restartování tiskárny, všechny parametry menu budou resetovány na jejich výchozí hodnoty. Následující parametry menu jsou výjimky a nejsou resetovány.


- Network settings
- Panel Lock settings and password
- Function Enabled settings and passwords
- Login Error settings
- Set Available Time settings
- Secure Job Expiration settings
- USB Port settings
- Data Encryption settings
- Hard Disk Over write settings
- ColorTrack Mode settings
- ColorTrack Error Report settings
- Non Registered User settings

Při použití ovládacího panelu

- 1 Stiskněte  (Menu) tlačítko.
 - 2 Tiskněte  tlačítko, dokud se nezvýrazní Admin Settings, a poté stiskněte  (Set) tlačítko.
 - 3 Tiskněte  tlačítko, dokud se nezvýrazní Maintenance, a poté stiskněte  (Set) tlačítko.
 - 4 Tiskněte  tlačítko, dokud se nezvýrazní Reset Defaults, a poté stiskněte  (Set) tlačítko.
 - 5 Tiskněte  tlačítko, dokud se nezvýrazní Yes, a poté stiskněte  (Set) tlačítko.
- Tiskárna se automaticky restartuje.

Pokyny pro tisková média

Tisková média jsou papír, štítky, obálky, křídový papír a jiné. Vaše tiskárna umožňuje vysoce kvalitní tisk na různá tisková média. Výběr vhodných tiskových médií pro vaši tiskárnu pomáhá zabránit problémům s tiskem. Tato část popisuje výběr a péči o tisková média.

 **POZNÁMKA:** Používejte pouze laserová tisková média. Ve vaší tiskárně nepoužívejte papír pro inkoustové tiskárny.

Papír

Pro nejlepší kvalitu tisku v barvě, použijte 75 g/m² (20 lb) xerografický, dlouhozrný papír. Pro nejlepší kvalitu tisku v černé a bílé, použijte 90 g/m² (24 lb) xerografický, dlouhozrný papír. Doporučuje se, abyste si vyzkoušeli vzorek před nákupem velkého množství jakýchkoliv tiskových médií.

Při vkládání papíru, určete doporučenou tiskovou stranu na balení papíru, a vložte papír odpovídajícím způsobem. Viz "Vkládání tiskového média do zásobníku 1 a volitelného podavače pro 550 listů" a "Vkládání tiskového média do MPF" pro podrobné pokyny o vkládání.

Vlastnosti papíru

Následující vlastnosti papíru ovlivňují kvalitu tisku a spolehlivost. Doporučuje se, abyste dodržovali následující postup, když hodnotíte novou zásobu papíru.

Váha

Zásobník automaticky podává papír o váze od 60 g/m² do 216 g/m² (16 lb až 80 lb) dlouhozrný. Multifunkční podavač (MPF) automaticky podává papír o váze od 60 g/m² do 216 g/m² (16 lb až 80 lb) dlouhozrný. Papír lehčí než 60 g/m² (16 lb) nemusí být správně podáván a může způsobit zablokování papíru. Pro co nejlepší výkon, použijte 75 g/m² (20 lb) dlouhozrný papír.

Zvlnění

Zvlnění je tendence tiskového média zvltnit se na jeho okrajích. Nadměrné zvlnění může způsobit problémy při podávání papíru. Ke zvlnění obvykle dochází poté, co papír projde tiskárnou, kde je vystaven vysokým teplotám. Skladování nezabaleného papíru, a to i v zásobníku papíru, může přispět ke zvlnění papíru před tiskem a způsobí problémy s plněním bez ohledu na vlhkost. Při tisku na zvlněný papír, narovnejte papír a poté jej vložte do MPF.

Hladkost

Stupeň hladkosti papíru přímo ovlivňuje kvalitu tisku. Pokud je papír příliš drsný, toner nepřilne na papír správně, což má za následek nízkou kvalitu tisku. Pokud je papír příliš hladký, může to způsobit problémy při podání papíru. Hladkost mezi 150 a 250 Sheffield body produkuje nejlepší kvalitu tisku.

Vlhkost

Vlhkost papíru ovlivňuje jak kvalitu tisku, tak schopnost tiskárny podávat papír správně. Ponechte papír v původním obalu, dokud nejste připraveni jej použít. To omezuje vystavení papíru změnám vlhkosti, která může snížit jeho výkon.

Směr zrna

Zrno odkazuje na sladění vláken papíru na jednom listu papíru. Zrno je buď dlouhé, běžící podél papíru, nebo krátké, běžící po šířce papíru. Pro 60 až 135 g/m² (16 až 36 lb) papír, se doporučují vlákna dlouhozrná. Na papír těžší než 135 g / m² (36 lb), krátkozrná je preferována.

Obsah vlákn

Většina vysoce-kvalitního xerografického papíru je vyrobena ze 100% chemicky rozdrčeného dřeva. Papír obsahující vlákna jako je bavlna, může vést ke zhoršené manipulaci s papírem.

Doporučený papír

Chcete-li zajistit nejlepší tiskovou kvalitu a spolehlivost podávání, použijte 75 g/m² (20 lb) xerografický papír. Obchodní papír určený pro všeobecné obchodní použití zaručuje také přijatelnou kvalitu tisku. Používejte pouze papír odolávající vysokým teplotám bez odlišného zbarvení, vypouštějící, nebo uvolňující nebezpečné emise. Proces laserového tisku ohřívá papír do vysokých teplot. Informujte se u výrobce nebo prodejce pro zjištění, zda papír, který jste si vybrali, je přijatelný pro laserové tiskárny.

Je doporučováno, abyste si nejdříve vyzkoušeli vzorek před zakoupením velkého množství jakéhokoliv tiskového média. Při výběru všech tiskových médií, byste měli zvážit hmotnost, obsah vláken, a barvu.

Nepřijatelný papír

Následující typy papíru nejsou doporučeny pro použití v tiskárně:

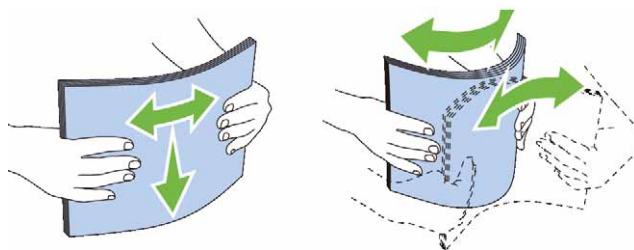
- Chemicky ošetřený papír sloužící k pořizování kopií bez kopírovacího papíru, také známý jako samopropisovací papír, samopropisovací kopírovací papír (CCP), nebo papír nevyžadující uhlík (NCR).
- Předtištěný papír s chemickými látkami, které mohou kontaminovat tiskárnu.
- Předtištěný papír, který může být ovlivněn teplotou v zapékací jednotce.
- Předtištěný papír, který vyžaduje registraci (přesné umístění tisku na stránce) větší než ± 0,09 palce, jako jsou formy optického rozpoznávání znaků (OCR).
In some cases, you can adjust registration with your software program to successfully print on these forms.
- Křídový papír (vymazatelný svazek), syntetický papír, a termopapír.
- Drsnohranný, drsně nebo silně texturovaný povrch papíru, nebo zvlněný papír.
- Recyklovaný papír obsahující více než 25% post-spotřebitelských odpadů, které nesplňují DIN 19 309.
- Mnohonásobné-části formulářů nebo dokumenty.
- Kvalita tisku se může zhoršit (mezery nebo skvrny se mohou objevit v textu) při tisku na mastkový nebo kyselý papír.

Výběr papíru

Výběr správného papíru pomáhá předcházet zaseknutí a zajišťuje tisk bez potíží.

Pro pomoc při vyhnutí se zaseknutí nebo nízké kvalitě tisku:

- Vždy používejte nový, nepoškozený papír.
- Před vložením papíru určete doporučenou tiskovou stranu papíru. Tato informace je obvykle uvedena na obalu papíru.
- Nepoužívejte papír, který jste stříhali nebo řezali.
- Nemíchejte velikosti tištěných médií, hmotnost, nebo typy ve stejném zdroji. To může vést k zaseknutí papíru.
- Neodstraňujte zásobník, když se tiskne úloha.
- Ujistěte se, že papír je řádně vložen do zásobníku.
- Ohněte papír tam a zpět, a pak jej provětrejte. Narovnejte okraje stohu na rovném povrchu.



Výběr předtiskovaných médií a hlavičkového papíru

Při výběru předtiskovaného média a hlavičkového papíru pro tiskárnu:

- Použijte dlouhozrnný papír pro dosažení nejlepších výsledků.
- Používejte pouze formuláře a hlavičkový papír vytisknutý pomocí ofsetového litografického tisku nebo rytého procesu.
- Vyberte papír, který absorbuje inkoust, ale bez pouštění.
- Vyhněte se papíru s drsnými nebo silně dekorativními povrchy.
- Použijte papír potištěný s tepelně-odolným inkoustem určeným pro použití v xerografických kopírkách. Inkoust musí vydržet teplotu 225 ° C (437 ° F) bez tavení nebo uvolňování nebezpečných emisí.
- Použijte inkousty, které nejsou ovlivněny pryskyřicí v toneru, nebo silikonem v zapékací jednotce. Inkousty, které jsou oxidačně-nastaveny nebo na olejové bázi, by měly splňovat tyto požadavky, latexové inkousty nemusí. Máte-li pochybnosti, obraťte se na svého dodavatele papíru.

Výběr perforovaného papíru

Při výběru perforovaného papíru pro tiskárnu:

- Otestujte papír od několika výrobců před objednáním a používáním velkého množství perforovaného papíru.
- Papír by měl být děrován výrobcem papíru a ne vrtán do papíru již zabaleného do kvanta. Provrtaný papír může způsobit zaseknutí více listů při plnění tiskárny. To může vést k zaseknutí papíru.
- Perforovaný papír může obsahovat více prachu než standardní papír. Vaše tiskárna může vyžadovat častější čištění a spolehlivost podávání nemusí být tak dobrá jako u standardního papíru.
- Hmotnostní pokyny pro perforovaný papír jsou stejné jako pro ne-perforovaný papír.

Obálky

V závislosti na obálkách, je možné očekávat různé úrovně zvrásnění. Doporučuje se, abyste si vyzkoušeli vzorek před nákupem velkého množství všech tiskových médií. Viz "Vkládání obálky do MPF" pro pokyny o vkládání obálky.

Při tisku na obálky:

- Používejte pouze vysoce kvalitní obálky, které jsou určeny pro použití v laserových tiskárnách.
- Nastavte zdroj tiskového média na MPF. Nastavte typ papíru na **Envelope**, a vyberte správnou velikost obálky z ovladače tiskárny.
- Používejte obálky vyrobené z 75 g/m² (20 lb) papíru. Můžete použít až hmotnost 105 g/m² (28 lb) pro podavač obálek, dokud obsah bavlny je 25 % nebo méně. Obálky s obsahem 100% bavlny, nesmí překročit 90 g / m² (24 lb) hmotnosti.
- Používejte pouze čerstvě vybalené nepoškozené obálky.
- Používejte obálky, které snesou teplotu 205 ° C (401 ° F) bez zalepení, nadměrného zvlnění, pomačkání, nebo uvolňující nebezpečné emise. Pokud máte jakékoli pochybnosti o obálkách, o kterých uvažujete, obraťte se na dodavatele obálek.

- Upravte vodítko na šířku obálek.
- Chcete-li vložit obálku do MPF, vložte obálku s kapsami zavřenými nebo otevřenými a krátkým okrajem obálky směřujícím do tiskárny. Tisková strana musí být nahoru.
- Viz "Vkládání obálky do MPF" pro pokyny o vkládání obálky.
- Použijte jednu velikost obálky v průběhu tiskové úlohy.
- Ujistěte se, že vlhkost vzduchu je nízká, protože vysoká vlhkost (více než 60%) a vysoké teploty při tisku, mohou obálky zalepit.
- Pro nejlepší výkon nepoužívejte obálky, které:
 - Mají nadměrné zvlnění nebo kroucení
 - Jsou slepené, nebo jakkoliv poškozené
 - Obsahují okna, otvory, perforace, okénka, nebo ražbu
 - Používají kovové uzávěry, drátky, nebo kovové úchyty
 - Mají blokovací design
 - Mají nalepené poštovní známky
 - Mají odhalené lepidlo, když kapsa je v zalepené nebo zavřené pozici
 - Mají vrubované hrany nebo ohnuté rohy
 - Mají drsné, zahnuté, nebo položené konce

Štítky

Vaše tiskárna může tisknout na mnoho štítků určených pouze pro použití v laserových tiskárnách.

Při výběru štítků:

- Etiketová lepidla, štítky a krycí vrstva musí být schopny odolat teplotě 205 ° C (401 ° F) tlaku 25 liber na čtvereční palec (psi).
- Používejte štítky, které mohou být bez zalepení, nadměrného zvlnění, pomačkání, nebo uvolňující nebezpečné emise.
- Nepoužívejte archy štítků se zadní stranou z hladkého materiálu.

△ UPOZORNĚNÍ: Před zakoupením velkého množství všech tiskových médií, je doporučeno nejdříve vyzkoušet vzorek.

Při tisku na štítky:

- Používejte štítky, které jsou schopny odolat teplotě 205°C (401°F) bez zalepení, nadměrného zvlnění, pomačkání, nebo bez uvolňování nebezpečných emisí.
- Nastavte typ papíru na Label z ovladače tiskárny.
- Vložte štítky do MPF. Zásobník 1 a volitelný podavač pro 550 listů nepodporují štítky.
- Nevkládejte štítky společně s papírem do MPF.
- Netiskněte v mezích 1 mm (0.04 inches) od výseku.
- Netiskněte v mezích 1 mm (0.04 inches) od okraje štítků, perforací nebo mezi výseky štítku.
- Netiskněte štítek tiskárnou více než jednou.
- Orientace na výšku má přednost, zvláště když tisknete čárové kódy.
- Nepoužívejte štítky, které mají lepidlo odkryté.
- Použijte kompletní archy se štítky. Částečné listy mohou způsobit odlepení štítků během tisku, vedoucích k zaseknutí.

- Nepoužívejte archy, které mají lepidlo na okraji listu. Doporučuje se, aby zóna vrstvy lepidla byla nejméně 1 mm (0,04 palců) od okraje. Lepicí materiál znečišťuje tiskárnu a může vést k propadnutí záruky.

⚠ VAROVÁNÍ: V opačném případě dojde k zaseknutí v tiskárně a kontaminaci tiskárny a tonerových kazet lepidlem. Může to mít za následek propadnutí záruky tiskárny a kazety.

Skladování tiskového média

Pro správné skladování tiskových médií, následující pokyny vám pomohou vyhnout se problémům s podáváním médií a nestejně kvalitě tisku.

- Ukládejte tisková média v prostředí, kde je teplota asi 21 ° C (70 ° F) a relativní vlhkost vzduchu je 40%.
- Uchovávejte kartony tiskových médií na paletě nebo na polici, a nikoli přímo na podlaze.
- Ukládáte-li jednotlivé balíky tiskových médií mimo původní obal, ujistěte se, že jsou položeny na rovnou plochu tak, aby se okraje neohýbaly nebo nekroutily.
- Nepokládejte nic na horní balíčky tiskových médií.

Identifikace tiskového média a specifikace

Následující tabulky ukazují údaje o tiskových médiích.

Podporované velikosti papíru

Velikost papíru	MPF		Zásobník 1		Volitelný podavač pro 550 listů		Duplexní jednotka
	Strana 1	Strana 2	Strana 1	Strana 2	Strana 1	Strana 2	
A4 (210 x 297 mm)	Y	Y		Y	Y		Y
B5 (182 x 257 mm)	Y	Y		Y	Y		Y
A5 (148 x 210 mm)	Y	Y		Y	Y		Y
Letter (8,5 x 11 in)	Y	Y		Y	Y		Y
Folio (8,5 x 13 in)	Y	Y		Y	Y		Y
Legal (8,5 x 14 in)	Y	Y		Y	Y		Y
Executive (7,25 x 10,5 in)	Y	Y		Y	Y		Y
Envelope #10 (4,125 x 9,5 in)	Y	N		N	N		N
Monarch (3,875 x 7,5 in)	Y	N		N	N		N
DL (110 x 220mm)	Y	N		N	N		N
C5 (162 x 229mm)	Y	N		N	N		N
Vlastní* 1, 2	Y	Y		Y	Y		Y

*1 Vlastní: šířka: 76.2 mm (3.0 inches) až 215.9 mm (8.5 inches) pro MPF; 148 mm (5.83 inches) až 215.9 mm (8.5 inches) pro zásobník 1 a volitelný podavač pro 550 listů
 délka: 127.0 mm (5.0 inches) až 355.6 mm (14.00 inches) pro MPF; 210 mm (8.27 inches) až 355.6 mm (14.00 inches) pro zásobník 1 a volitelný podavač pro 550 listů

*2 XPS ovladač nepodporuje vlastní velikost papíru.

Podporované typy papíru

Typ papíru		MPF		Zásobník 1		Volitelný podavač pro 550 listů		Duplexní jednotka	
		Strana 1	Strana 2	Strana 1	Strana 2	Strana 1	Strana 2	Strana 1	Strana 2
Obyčejný	Lehký	Y	Y	Y			Y	Y	
	Normální	Y	Y	Y			Y	Y	
	Těžký	Y	Y	Y			Y	Y	
Obaly	Normální	Y	N	Y			N	Y	
	Těžký	Y	N	Y			N	N	
Křídový	Normální	Y	N	Y			N	Y	
	Těžký	Y	N	Y			N	N	
Štítek	Normální	Y	N	N			N	N	
	Lehký	Y	N	N			N	N	
Obálka		Y	N	N			N	N	
Recyklovaný		Y	Y	Y			Y	Y	
Hlavičkový		Y	N	Y			N	Y	
Předtištěný		Y	N	Y			N	Y	
Perforovaný		Y	N	Y			N	Y	
Barevný		Y	Y	Y			Y	Y	



POZNÁMKA: Pro obyčejný papír a štítek, můžete nastavit gramáž papíru výběrem Gramáže papíru (lehký nebo normální) pod Maintenance z ovládacího panelu, **Tool Box**, nebo **Konfigurace tiskárny Dell™ pomocí webového prohlížeče**. Po nastavení gramáže papíru, tiskárna použije nastavení pro obyčejný papír a štítek.

Specifikace typu papíru

Typ papíru	Váha (g/m ²)	Poznámky
Obyčejný	60–90	-
Obyčejný těžký	80/90–105	-
Recyklovaný	60–105	-
Štítky	-	Nelze použít papír pro inkoustovou tiskárnu.
Obaly	106–163	-
Obaly těžké	164–216	-
Obálka	-	-
Křídový	106–163	Nelze použít papír pro inkoustovou tiskárnu.
Křídový těžký	164–216	Nelze použít papír pro inkoustovou tiskárnu.
Hlavičkový	60–90	-
Předtištěný	60–90	-
Perforovaný	60–90	-
Barevný	60–90	-

Vkládání tiskového média

Správné vložení tiskového média pomáhá předcházet zaseknutí a zajišťuje bezproblémový tisk.

Před vložení tiskového média, určete doporučenou tiskovou stranu tiskových médií. Tato informace je obvykle na obalu tiskových médií.

Kapacita

Zásobník 1 a volitelný podavač pro 550 listů (zásobník 2) pojme:

- 550 listů standardního papíru.

Víceúčelový podavač (MPF) pojme:

- 150 listů standardního papíru.

Rozměry tiskového média

Maximální rozměry tiskového média, které zásobník 1 a volitelný podavač pro 550 listů zvládnou, jsou:

- Šířka — 148 mm (5.83 inches) až 215.9 mm (8.5 inches)
- Délka — 210 mm (8.27 inches) až 355.6 mm (14.00 inches)

Maximální rozměry tiskového média, které MPF zvládne, jsou:

- Šířka — 76.2 mm (3.00 inches) až 215.9 mm (8.5 inches)
- Délka — 127 mm (5.00 inches) až 355.6 mm (14.00 inches)

Vkládání tiskového média do zásobníku 1 a volitelného podavače pro 550 listů

Tato část popisuje, jak vkládat hlavičkový papír. Pro podrobnosti o vkládání tiskového média jiného než hlavičkový papír, viz "Vkládání papíru."



POZNÁMKA: Abyste zabránili zaseknutí papíru, nevyjímejte zásobník během tisku.



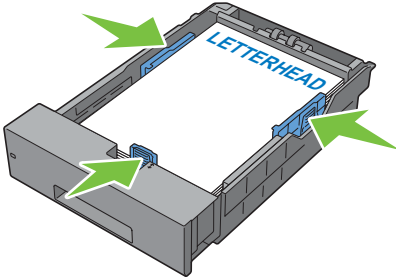
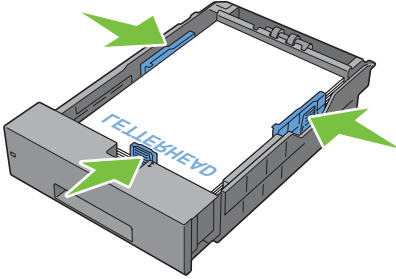
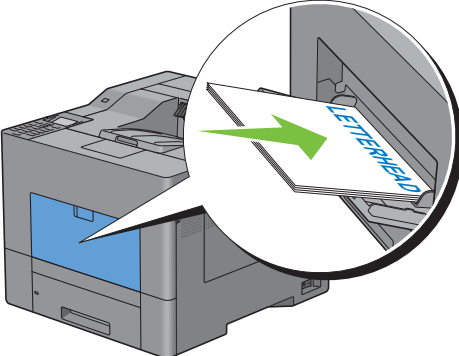
POZNÁMKA: Používejte pouze média pro laserový tisk. Nepoužívejte papír pro inkoustové tiskárny v této tiskárně.

Vkládání hlavičkového papíru (předtištěný a perforovaný papír)

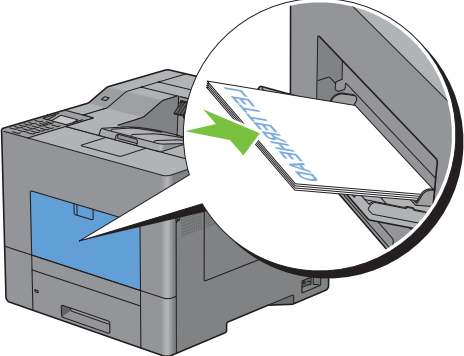
Předtištěný papír, např. hlavičkový a perforovaný papír musí být zasunutý spodním okrajem nejdříve tiskovou stranou lícem dolů, jak je ukázáno níže.



POZNÁMKA: Pro Dell C3760dn Color Laser Printer, nastavte **Letterhead 2-Sided** nebo **Letterhead Duplex Mode** na **Enable** a **Paper Type** na **Letterhead, Preprinted**, nebo **Prepunched** z ovládacího panelu nebo ovladače tiskárny, i když tisknete na jednu stranu hlavičkového, předtištěného nebo perforovaného papíru.

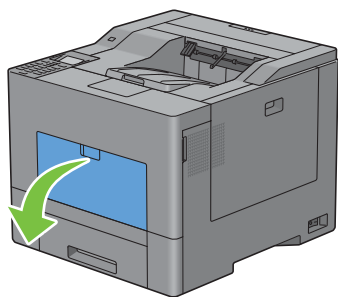
Zdroj tiskového média	Tisková strana	Orientace stránky
Zásobník 1 a volitelný podavač pro 550 listů	Dell C3760n barevná laserová tiskárna Směrem nahoru	Hlavička vstupuje do tiskárny první
		
	Dell C3760dn barevná laserová tiskárna Směrem dolů	Hlavička vstupuje do tiskárny poslední
		
MPF	Dell C3760n barevná laserová tiskárna Směrem nahoru	Hlavička vstupuje do tiskárny první
		

Zdroj tiskového média	Tisková strana	Orientace stránky
Dell C3760dn barevná laserová tiskárna	Směrem dolů	Hlavička vstupuje do tiskárny poslední

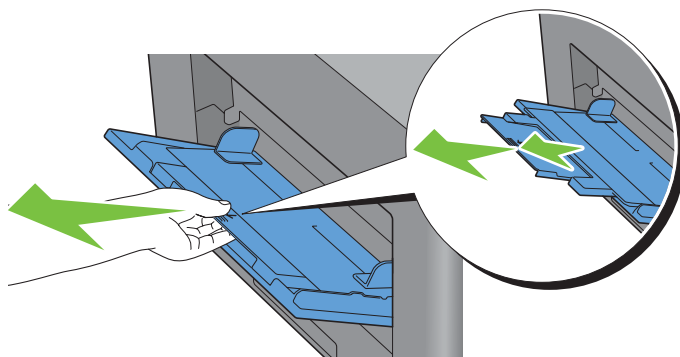


Vkládání tiskového média do MPF

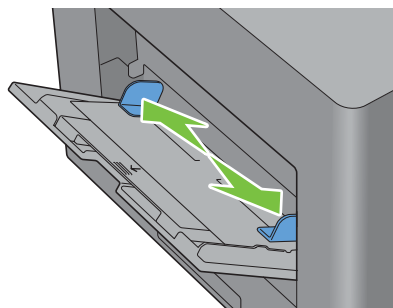
- 1 Opatrně vytáhněte otevřený MPF kryt.




- 2 Rozšířte rozšíření zásobníku podle potřeby.

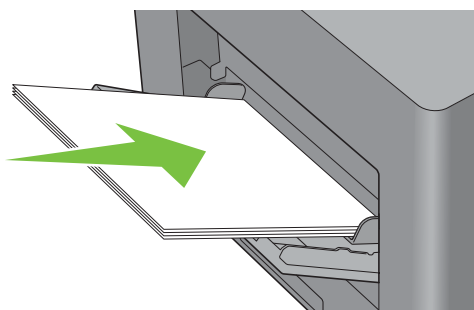


- 3 Posuňte vodítka šířka ke kraji zásobníku. Vodítka šířky by měla být plně rozšířena.




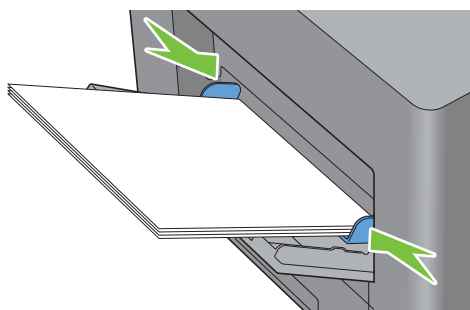
- 4 Vložte všechna média směrem nahoru a horním okrajem nejdříve do MPF

 **POZNÁMKA:** Netlačte silou tisková média do MPF.



- 5 Posuňte obě vodítka šířky, dokud se lehce nedotknou okraje stohu tiskového média.

 **POZNÁMKA:** Netlačte silou tisková média do MPF.



- 6 Na ovládacím panelu, tiskněte **▼** nebo **▲** tlačítko, dokud se nezvýrazní požadovaná velikost papíru, a poté stiskněte **✓** (Set) tlačítko.

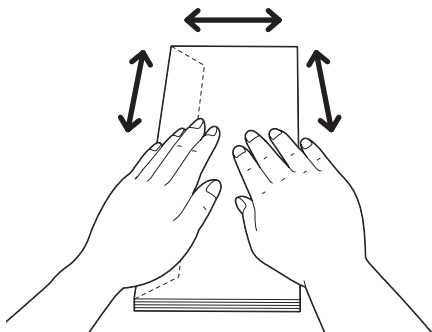
- 7 Tiskněte **▼** nebo **▲** tlačítko, dokud se nezvýrazní požadovaný typ papíru, a poté stiskněte **✓** (Set) tlačítko.

Vkládání obálky do MPF

Použijte následující pokyny, když vkládáte obálky do MPF:

△ UPOZORNĚNÍ: Nikdy nepoužívejte obálky s okny, potaženým obložím nebo samolepicí obálky. Toto by vedlo k zaseknutí papíru a mohlo by způsobit poškození tiskárny.

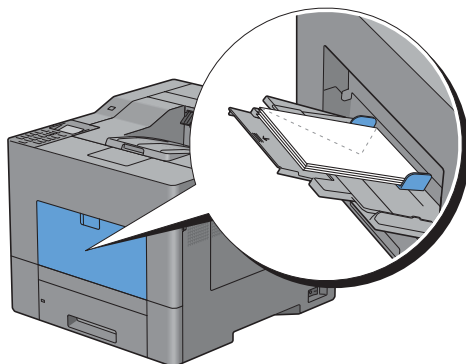
✎ POZNÁMKA: Pokud nevkládáte obálky do MPF hned poté, co byly vyjmuty z obalu, mohou se vyboulit. Abyste se vyhnuli zaseknutí, tlačte pevně přes celé obálky, abyste je srovnali, jak je ukázáno níže, než obálky vložíte do MPF.



✎ POZNÁMKA: Maximální výška (množství) obálek, která může být vložena do MPF, je průměrně 15 mm (0.59 inches) (15 obálek).

Obálka #10, Monarch, nebo DL

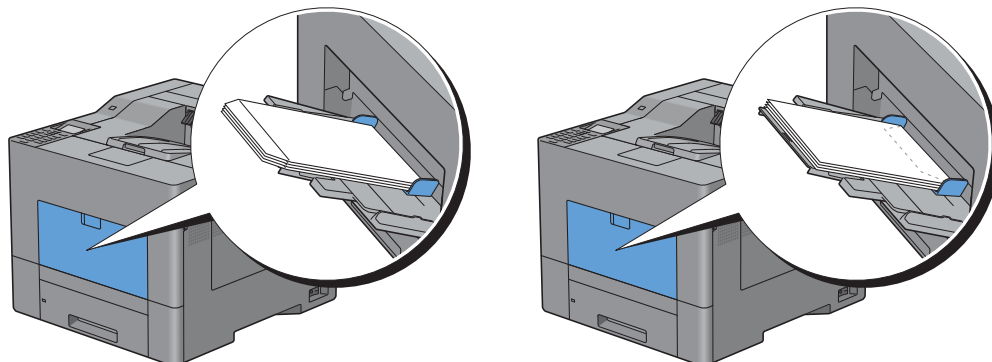
Vložte obálky krátkou stranou s kapsami zavřenými a tiskovou stranou nahoru. Ujistěte se, že kapsy přicházejí vlevo při pohledu směrem k tiskárně.



C5

Vložte obálky krátkou stranou s kapsami otevřenými nebo zavřenými a tiskovou stranou nahoru.

Ujistěte se, že kapsy přicházejí odspodu s kapsami otevřenými nebo shora s kapsami zavřenými při pohledu směrem k tiskárně.




Používání MPF

- Vkládejte pouze jednu velikost a typ tiskového média během jedné tiskové úlohy.
- Pro dosažení nejlepší možné kvality tisku, používejte pouze vysoce kvalitní tisková média, která byla vytvořena pro použití v laserové tiskárně. Pro více pokynů o tiskových médiích, viz "Pokyny pro tisková média."
- Nepřidávejte nebo nevyjímejte tisková média, dokud jsou v MPF stále tisková média nebo když tiskárna tiskne z MPF. Toto může vyústit v zaseknutí papíru.
- Tisková média by měla být vkládána doporučenou tiskovou stranou nahoru a horní stranou tiskového média přicházející do MPF nejdříve.
- Nepokládejte předměty na MPF. Také se vyvarujte tlaku dolů nebo použití nadměrné síly na ni.
- Ikony na MPF ukazují, jak vkládat do MPF papír, a jak natočit obálku pro tisk.


Propojení zásobníků

Tiskárna automaticky propojí zásobníky, když do nich vkládáte stejnou velikost a typ tiskového média. První zásobník bude využíván, dokud mu nedojdou média, pak se použije další zásobník.

 **POZNÁMKA:** Tisková média by měla být stejné velikosti a typu v každém zásobníku. MPF nelze propojit k žádnému ze zdrojů zásobníku.

Poté, co jste vložili do vybraných zásobníků tisková média stejné velikosti a typu, vyberte nastavení Paper Type ve složce Tray Settings pro každý zdroj (zásobník).

Pro zakázání propojení zásobníků, změňte typ papíru v jednom ze zdrojů (zásobníků) na unikátní hodnotu.

 **POZNÁMKA:** Jsou-li do každého zásobníku vloženy různé typy tiskových médií stejné velikosti, tiskárna je automaticky propojí, pokud typ papíru není určen ve vlastnostech/preferencích ovladače tiskárny.

Tisk

19 Tisk..... 243

Tisk

Tato kapitola pokrývá tipy pro tisk, jak tisknout určité informace z vaší tiskárny, a jak zrušit úlohu.


 **POZNÁMKA:** Obrázky použité v této příručce patří k Dell™ C3760dn Color Laser Printer, pokud není uvedeno jinak.

Tipy pro úspěšný tisk

Tipy pro skladování tiskového média

Vaše tisková média uchovávejte správně. Pro více informací, viz "Skladování tiskového média."

Zamezení zasekávání papíru

 **UPOZORNĚNÍ:** Je doporučeno, abyste vyzkoušeli nejdříve vzorek před zakoupením většího množství tiskového média. Výběrem vhodného tiskového média a jeho správným vložením, můžete předejít zablokování papíru. Podívejte se na následující pokyny o vkládání tiskového média:

- "Vkládání papíru"
- "Vkládání tiskového média do MPF"
- "Zabránění zaseknutí"

Pokud dojde k zaseknutí papíru, viz "Odstranění zaseknutého papíru."

Odeslání úlohy k tisku

Pro podporu všech funkcí tiskárny, použijte ovladač tiskárny. Vyberete-li z aplikace **Print**, otevře se okno představující ovladač tiskárny. Vyberte příslušná nastavení pro konkrétní práci, kterou odesíláte k tisku. Nastavení tisku vybraná z ovladače mají přednost před nastavením výchozího menu vybraného z ovládacího panelu nebo **Nástrojů**.

Možná budete muset kliknout na Preferences z úvodního pole Print, abyste viděli všechna dostupná systémová nastavení, která můžete změnit. Nejste-li obeznámeni s funkcí v okně ovladače tiskárny, otevřete online nápovědu pro více informací.

Pro tisk úlohy z typické aplikace Microsoft® Windows®:

- 1 Otevřete soubor, který chcete vytisknout.
- 2 Z menu File, vyberte Print.
- 3 Ověřte, že v dialogovém okně je vybrána správná tiskárna. Změňte nastavení tisku podle potřeby (např. stránky, které chcete tisknout nebo počet kopií).
- 4 Klikněte na Preferences pro úpravu nastavení systému, která nejsou dostupná z první obrazovky, a poté klikněte na OK.
- 5 Klikněte na OK nebo Print pro odeslání úlohy do vybrané tiskárny.

Zrušení tiskové úlohy

Existuje několik způsobů pro zrušení úlohy.

- Zrušení úlohy z ovládacího panelu
- Zrušení úlohy v operačním systému Windows

Zrušení úlohy z ovládacího panelu

Pro zrušení úlohy poté, co byl spuštěn tisk:

- 1 Stiskněte **X** (Cancel) tlačítko.

Tisk je zrušen pouze pro aktuální úlohu. Všechny následující úlohy budou pokračovat v tisku.

Zrušení úlohy v operačním systému Windows

Zrušení úlohy z hlavního panelu

Když odešlete úlohu k tisku, objeví se malá ikona tiskárny v dolním pravém rohu hlavního panelu.

- 1 Dvakrát klikněte na ikonu tiskárny.
Objeví se seznam tiskových úloh v okně tiskárny.
- 2 Vyberte úlohu, kterou chcete zrušit.
- 3 Stiskněte klávesu <Delete>.

Zrušení úlohy z pracovní plochy

- 1 Klikněte na **Start** → **Zařízení a tiskárny**

Pro Windows XP: Klikněte na **start** → **Tiskárny a faxy**.

Pro Windows Vista®: Klikněte na **Start** → **Ovládací panely** → **Hardware a zvuk** → **Tiskárny**.

Pro Windows Server® 2008: Klikněte na **Start** → **Ovládací panely** → **Tiskárny**.

Pro Windows Server 2008 R2: Klikněte na **Start** → **Zařízení a tiskárny**.

Pro Windows 8: V režimu Desktop, pravým tlačítkem klikněte ve spodním levém rohu obrazovky, a poté klikněte na **Ovládací panely** → **Hardware a zvuk** → **Zařízení a tiskárny**.

Pro Windows Server 2012: V režimu Desktop, pravým tlačítkem klikněte ve spodním levém rohu obrazovky, a poté klikněte na **Ovládací panely** → **Hardware** → **Zařízení a tiskárny**.

Objeví se seznam dostupných tiskáren.

- 2 Pravým tlačítkem klikněte na tiskárnu, kterou jste vybrali při odeslání úlohy k tisku, a poté vyberte **Zobrazit aktuální tiskové úlohy**.
- 3 Vyberte ovladač tiskárny.
V okně tiskárny se objeví seznam tiskových úloh.
- 4 Vyberte úlohu, kterou chcete zrušit.
- 5 Stiskněte klávesu <Delete>.

Duplexní tisk

Duplexní tisk (nebo dvoustranný tisk) vám umožňuje tisknout na obě strany listu papíru. Pro velikosti, které jsou akceptovatelné pro duplexní tisk, viz "Podporované velikosti papíru."

Duplexní tisk s duplexní jednotkou (pouze Dell C3760dn barevná laserová tiskárna)

- 1 Klikněte na **Start** → **Zařízení a tiskárny**.

Pro Windows XP: Klikněte na **start** → **Tiskárny a faxy**.

Pro Windows Vista: Klikněte na **Start** → **Ovládací panely** → **Hardware a zvuk** → **Tiskárny**.

Pro Windows Server 2008: Klikněte na **Start** → **Ovládací panely** → **Tiskárny**.

Pro Windows Server 2008 R2: Klikněte na **Start** → **Zařízení a tiskárny**.

Pro Windows 8: V režimu Desktop, pravým tlačítkem klikněte ve spodním levém rohu obrazovky, a poté klikněte na **Ovládací panely** → **Hardware a zvuk** → **Zařízení a tiskárny**.

Pro Windows Server 2012: V režimu Desktop, pravým tlačítkem klikněte ve spodním levém rohu obrazovky, a poté klikněte na **Ovládací panely** → **Hardware** → **Zařízení a tiskárny**.

- 2 Pravým tlačítkem klikněte na tiskárnu a vyberte **Printing Preferences**.

Objeví se karta **Obecné**.

- 3 Z **Paper Source**, vyberte zásobník papíru.

Pro ovladač PCL:

Vyberte z **Auto**, **Tray1**, **Tray2**, nebo **MPF**.

Pro ovladač PS:

Vyberte z **Automatically Select**, **Tray1**, **Tray2**, nebo **MPF**.


- 4 Z **Duplex**, vyberte **Flip on Short Edge** nebo **Flip on Long Edge**.


 **POZNÁMKA:** Pro podrobnosti o možnostech **Flip on Short Edge** a **Flip on Long Edge**, viz "Flip on Short Edge" a "Flip on Long Edge."

- 5 Klikněte na **OK**.

Duplexní tisk bez duplexní jednotky (pouze Dell C3760n barevná laserová tiskárna)

Ruční duplexní tisk (nebo dvoustranný tisk) vám umožňuje ručně tisknout na obě strany papíru. Pro informace o velikostech papíru, které podporují ruční duplexní tisk, viz "Podporované velikosti papíru."

 **POZNÁMKA:** Funkci ručního duplexu můžete použít pomocí ovladače tiskárny PCL 6.

 **POZNÁMKA:** Pro použití funkce ručního duplexu, vyberte **Paper Source** jiný než **Auto**.

- 1 Klikněte na **Start** → **Zařízení a tiskárny**.

Pro Windows XP: Klikněte na **start** → **Tiskárny a faxy**.

Pro Windows Vista: Klikněte na **Start** → **Ovládací panely** → **Hardware a zvuk** → **Tiskárny**.

Pro Windows Server 2008: Klikněte na **Start** → **Ovládací panely** → **Tiskárny**.

Pro Windows Server 2008 R2: Klikněte na **Start** → **Zařízení a tiskárny**.

Pro Windows 8: V režimu Desktop, pravým tlačítkem klikněte ve spodním levém rohu obrazovky, a poté klikněte na **Ovládací panely** → **Hardware a zvuk** → **Zařízení a tiskárny**.

Pro Windows Server 2012: V režimu Desktop, pravým tlačítkem klikněte ve spodním levém rohu obrazovky, a poté klikněte na **Ovládací panely** → **Hardware** → **Zařízení a tiskárny**.

- 2 Pravým tlačítkem klikněte na tiskárnu a vyberte **Printing Preferences**.

Objeví se karta **General**.

- 3 Z **Paper Source**, vyberte **Tray1**, **Tray2**, nebo **MPF**.

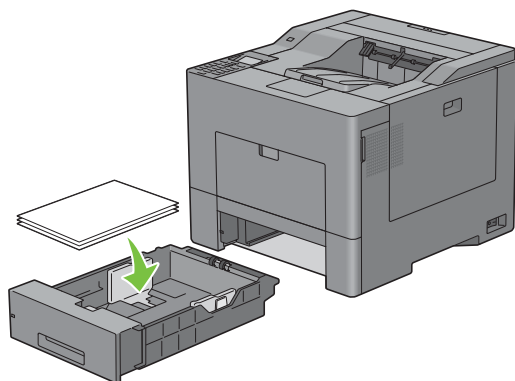
- 4 Z **Duplex**, vyberte **Flip on Short Edge** nebo **Flip on Long Edge**.

 **POZNÁMKA:** Pro podrobnosti o možnostech **Flip on Short Edge** a **Flip on Long Edge**, viz "Flip on Short Edge" a "Flip on Long Edge."

- 5 Klikněte na **OK**.


Pokud kliknete na tlačítko **Print** ve vašem ovladači tiskárny, objeví se okno, které ukazuje pokyny pro ruční duplexní tisk a sudé stránky vašeho dokumentu se vytisknou z tiskárny. Pokud se váš dokument skládá z šesti stránek, jeho sudé stránky budou vytisknuty v pořadí stránka 6, 4, a poté 2. Po vytisknutí sudých stran, objeví se zpráva **Insert Output to Tray 1 (Tray 2 nebo MPF) (071-920, 072-920, nebo 075-920)** na ovládacím panelu.

- 6 Vyměňte stoh výstupu z výstupního zásobníku. Vložte stoh zpět do zásobníku bez jeho převrácení (s prázdnou stranou směrem nahoru).




- 7 Objeví se zpráva **Press ✓ to Continue Printing (071-921, 072-921, nebo 075-921)** na ovládacím panelu. Stiskněte tlačítko **✓ (Set)**.


Liché stránky budou vytisknuty v pořadí stránka 1, 3, a poté 5.

 **POZNÁMKA:** Nelze duplexně tisknout dokumenty s namíchanými velikostmi.

Použití tisku brožury (modely Dell C3760n a Dell C3760dn)

Pro použití funkce tisku brožury, zaškrtněte políčko **Enable z Booklet Printing** v kartě **Layout**.

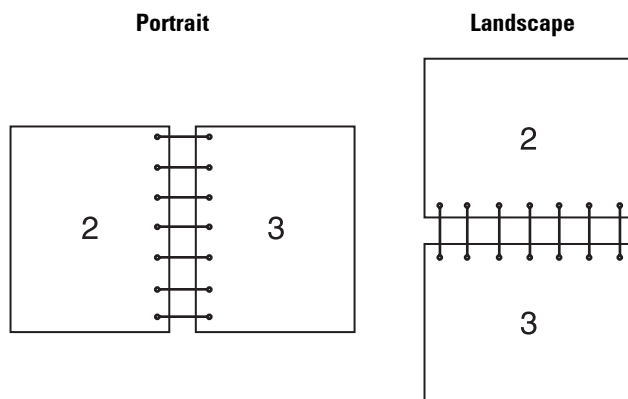
 **POZNÁMKA:** Když je používán ovladač XPS nebo PS, tisk brožury není dostupný.

 **POZNÁMKA:** Při použití funkce tisku brožury na Dell C3760n Color Laser Printer, **Auto** v **Paper Source** není k dispozici.

 **POZNÁMKA:** Musíte vybrat **Flip on Long Edge** v **Duplex**, když používáte funkci Tisku brožury.

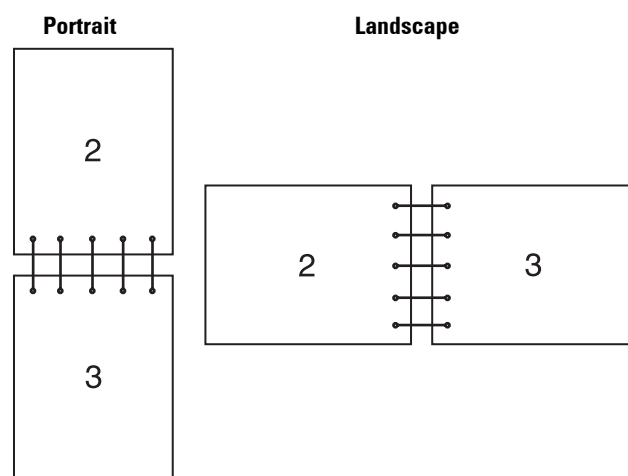
Flip on Long Edge

Předpokládá vazbu podél dlouhé hrany stránky (levý okraj na výšku a horním okrajem pro orientaci na šířku). Následující obrázek ukazuje dlouhohrannou vazbu pro výšku i na šířku stránky:




Flip on Short Edge


Předpokládá vazbu podél krátkého okraje stránky (horní okraj na výšku a levý okraj na šířku). Následující obrázek ukazuje krátkohrannou vazbu pro výšku i na šířku stránky:



Použití funkce uloženého tisku

Po odeslání úlohy do tiskárny, můžete určit v ovladači tiskárny uložení úlohy do paměti nebo na hard disk . Až budete připraveni tisknout úlohu, jděte k tiskárně a použijte ovládací panel k identifikaci, kterou úlohu v paměti nebo hard disku chcete tisknout.

 **POZNÁMKA:** Data v paměti budou vymazána po vypnutí tiskárny. Data na volitelném hard disku nebudou vymazána, ani když se tiskárna vypne.

 **POZNÁMKA:** Funkce uloženého tisku je dostupná, když:

- Volitelný 512MB paměťový modul je nainstalován.
- RAM disk je povoleno v menu tiskárny.
- **RAM Disk** je nastaveno na **Available** v ovladači tiskárny.
NEBO
- Je nainstalován volitelný hard disk.

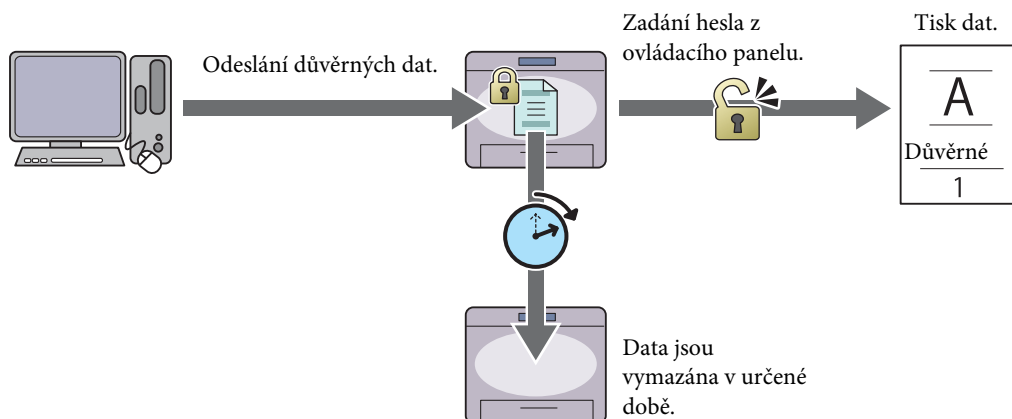
- **Hard Disk** je nastaveno na **Available** v ovladači tiskárny.

Přehled

Funkce uloženého tisku obsahuje následující typy úloh.

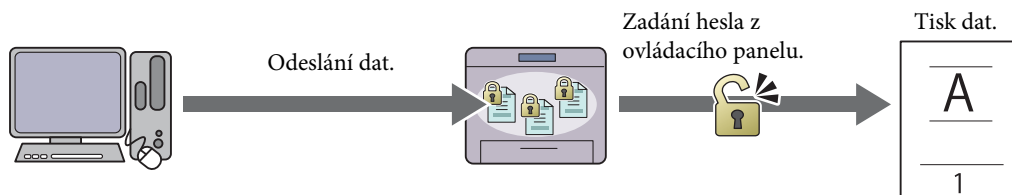
Zabezpečený tisk

Dočasně můžete uložit tiskové úlohy zabezpečené heslem do paměti nebo na hard disk. Uživatelé s heslem je mohou tisknout z ovládacího panelu. Tato funkce může být používána pro tisk důvěrných dokumentů. Úloha uloženého tisku bude vymazána po svém vytištění nebo v určené době.



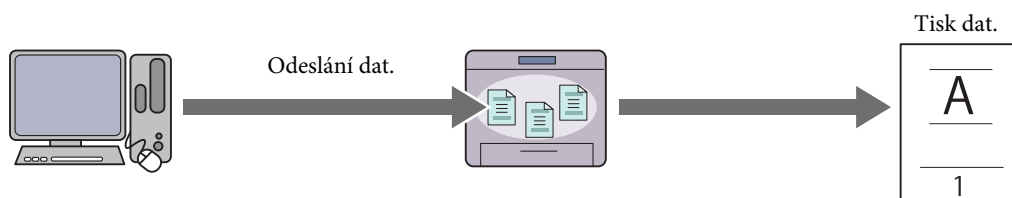
Tisk ze soukromé schránky

Tiskové úlohy můžete ukládat zabezpečené heslem do paměti nebo hard disku. Uživatelé s heslem je mohou tisknout ve vhodnější dobu z ovládacího panelu. Tato funkce může být používána pro tisk důvěrných dokumentů. Uložené úlohy zůstanou v paměti nebo na hard disku, dokud je nevymažete z ovládacího panelu.



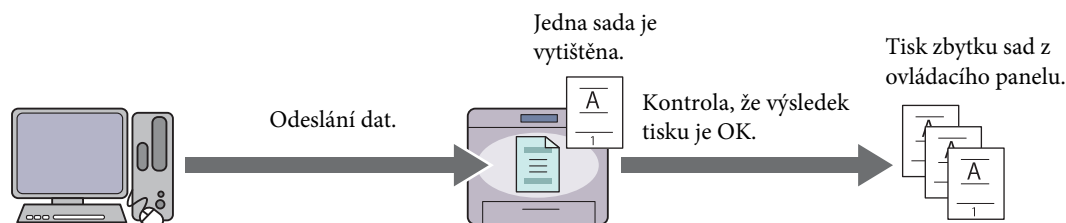
Tisk z veřejné schránky

Tiskové úlohy můžete ukládat bez hesla do paměti nebo na hard disk. Jakýkoliv uživatel je může tisknout ve vhodnější dobu z ovládacího panelu. Uložené úlohy zůstanou v paměti nebo na hard disku, dokud je nevymažete z ovládacího panelu.



Nátisk

Kompleťovaná tisková úloha je uložena do paměti nebo na hard disk, ale jedna kopie je vytištěna automaticky, takže můžete zkontrolovat výsledek tisku. Nemáte-li problémy s výsledkem tisku, můžete vybrat tisk více kopií. Tím se zabrání vytištění velkého počtu chybných kopií, aby byly vytištěny najednou.



Rozdíly mezi každým z typů úloh jsou na seznamu níže. Chcete-li nastavit heslo pro důvěrnost, uložte úlohy v Zabezpečeném tisku nebo Tisku ze soukromé schránky.

Typy úlohy	Heslo	Rozdíly
Zabezpečený tisk	Y	<ul style="list-style-type: none">• Uložené úlohy budou vymazány v určenou dobu.• Nemůžete určit množství kopií z ovládacího panelu. Množství kopií závisí na počtu, který jste určili v ovladači tiskárny.
Tisk ze soukromé schránky	Y	<ul style="list-style-type: none">• Uložené úlohy zůstanou, dokud je nevymažete z ovládacího panelu.
Tisk z veřejné schránky	N	<ul style="list-style-type: none">• Můžete určit množství kopií z ovládacího panelu.
Nátisk	N	<ul style="list-style-type: none">• Vytištěná úloha je nastavena ke kompleťaci.• Jedna kopie se vytiskne automaticky.• Uložené úlohy zůstanou, dokud je nevymažete z ovládacího panelu.• Můžete určit množství kopií z ovládacího panelu.

POZNÁMKA: Je-li tisková úloha příliš velká pro dostupnou paměť, tiskárna může zobrazit chybovou zprávu.

Postupy pro tisk uloženého tisku

POZNÁMKA: Funkce uloženého tisku je k dispozici, když používáte ovladač PCL nebo PS.

Když vyberete typ úlohy v ovladači tiskárny, úloha bude uložena do paměti nebo na hard disk, dokud si ji nevyžádáte k tisku z ovládacího panelu. Následující jsou postupy pro ukládání a tisk úloh.

Uložení tiskových úloh





Pro použití funkce uloženého tisku musíte vybrat typ úlohy jiné než **Normal Print** v kartě **Obecné** ovladače tiskárny. Úloha bude uložena do paměti nebo na hard disk, dokud si ji nevyžádáte k tisku z ovládacího panelu.





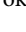
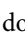

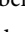
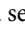
POZNÁMKA: Secure Print a Private Mail Box Print vyžadují zadání hesla pro důvěrnost.

POZNÁMKA: Není-li název dokumentu přiřazen vaší tiskové úloze v ovladači tiskárny, název úlohy bude identifikován pomocí času a data předložení tiskárně k odlišení od jiných úloh, které jste uložili pod vaším jménem.

Tisk uložených úloh

- 1 Stiskněte (Menu) tlačítko.
- 2 Stiskněte tlačítko, dokud se nezvýrazní **Print Menu**, a poté stiskněte (Set) tlačítko.
- 3 Stiskněte tlačítko, dokud se nezvýrazní požadovaný typ úlohy, a poté stiskněte (Set) tlačítko.

- 4 Tiskněte  tlačítko, dokud se nezvýrazní požadované uživatelské ID, a poté stiskněte  (Set) tlačítko.
 -  **POZNÁMKA:** Secure Print a Private Mail Box Print vyžadují určení hesla kvůli důvěrnosti. Pokud vyberete Public Mail Box Print nebo Proof Print, postupte ke kroku 6.
- 5 Zadejte heslo pomocí číselného panelu, a poté stiskněte  (Set) tlačítko.

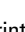
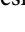
Pro podrobnosti o určení hesla, viz "Určení vašeho hesla na ovládacím panelu (Secure Print/Private Mail Box Print)."
- 6 Tiskněte  tlačítko, dokud se nezvýrazní požadovaný dokument, a poté stiskněte  (Set) tlačítko.
- 7 Tiskněte  tlačítko, dokud se nezvýrazní požadované menu tisku, a poté stiskněte  (Set) tlačítko.
 -  **POZNÁMKA:** Chcete-li uchovat data v paměti nebo na hard disku v současné době, vyberte Print. Pro Secure Print, pouze Print and Delete je k dispozici
- 8 Tiskněte  tlačítko, dokud se nezvýrazní požadované menu množství, a poté stiskněte  (Set) tlačítko.
 -  **POZNÁMKA:** Pokud vyberete Input Number of Copies, zadejte počet pomocí číselného panelu, a poté stiskněte  (Set) tlačítko.

Vytiskne se uložený dokument.

Určení vašeho hesla na ovládacím panelu (Secure Print/Private Mail Box Print)

Pokud vyberete Secure Print nebo Private Mail Box z Print Menu, objeví se obrazovka pro zadání hesla po výběru vašeho uživatelského ID.

Použijte číselný panel pro zadání číselného hesla, které jste určili v ovladači tiskárny. Heslo, které jste zadali, se objeví jako hvězdičky (*****) pro zajištění důvěrnosti.

Pokud jste zadali neplatné heslo, objeví se zpráva Wrong Password Re-enter. Počkejte 3 sekundy, nebo stiskněte  (Set) tlačítko nebo  (Cancel) tlačítko pro návrat na obrazovku pro zadání hesla.

Zadáte-li platné heslo, získáte přístup ke všem tiskovým úlohám, které souhlasí s uživatelským ID a heslem, které jste zadali. Tiskové úlohy souhlasící s heslem, které jste zadali, se objeví na obrazovce. Poté můžete vybrat tisk nebo výmaz úloh souhlasících s heslem, které jste zadali. (Viz "Tisk uložených úloh" pro více informací.)


Výmaz uložených úloh


Se Zabezpečeným tiskem, úloha, která byla uložena, bude vymazána po tisku nebo vymazána v určené době zadané na ovládacím panelu.


Pro další úlohy, tyto úlohy zůstanou uloženy, dokud je nevymažete z ovládacího panelu.

Tisk z paměti USB

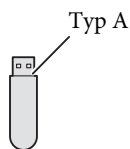
Funkce USB Direct Print vám umožňuje tisknout soubory uložené v paměti USB ovládním z ovládacího panelu.

 **UPOZORNĚNÍ:** Pro předejítí poškození tiskárny, nepřipojujte žádné zařízení jiné než USB paměť do předního USB portu tiskárny.

 **UPOZORNĚNÍ:** Nevyjímejte USB paměť z předního USB portu, dokud tiskárna nedokončí tisk.

 **POZNÁMKA:** Je-li nastavení Povolení funkce pro USB Direct Print nastaveno na On (Password), musíte zadat čtyřmístné heslo pro použití funkce tisku. Je-li nastavení Povolení funkce pro USB Direct Print nastaveno na Off, funkce tisku bude zakázána. Pro podrobnosti, viz "Povolení funkce."

Přední USB port tiskárny byl vytvořen pro zařízení USB 2.0. Musíte používat pouze autorizovanou USB paměť s konektorem typu A. Používejte pouze stíněnou USB paměť.



Podporované formáty souboru

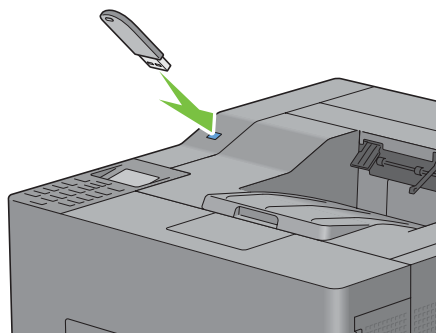
Soubory v následujících formátech souboru mohou být tištěny přímo z USB paměti.

- PDF
- TIFF
- JPEG

Vložení a vyjmutí paměti USB

USB paměť můžete vložit před tiskem.

Před vyjmutím USB paměti se ujistěte, že tiskárna k paměti USB nepřistupuje.



UPOZORNĚNÍ: Pokud vyjmete USB paměť, zatímco k ní tiskárna přistupuje, data v paměti USB nebo zařízení USB paměti může být poškozeno.

Tisk souboru z paměti USB

POZNÁMKA: Barevný tisk je zabezpečen heslem, pokud nastavení povolení funkce pro USB Direct Print je nastaveno na On (Color Password). Pokud nastavíte Output Color na Full Color a nastavení povolení funkce pro USB Direct Print na On (Color Password), musíte zadat čtyřmístné heslo po výběru Print Start.

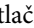
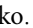
POZNÁMKA: Podle toho, jak byl PDF, TIFF, nebo JPEG soubor vytvořen, nemusí být soubor vytištěn přímo z paměti USB. V tomto případě, otevřete soubor na počítači, a vytiskněte jej pomocí ovladače tiskárny.

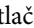
1 Vložte USB paměť do předního USB portu tiskárny.

Pro podrobnosti o vložení paměti USB, viz "Vložení a vyjmutí paměti USB."


Pokud je paměť USB již vložena do předního USB portu tiskárny:

a Stiskněte  (Menu) tlačítko.

b Tiskněte  tlačítko, dokud se nezvýrazní Print Menu, a poté stiskněte  (Set) tlačítko.

c Tiskněte  tlačítko, dokud se nezvýrazní USB Direct Print.

2 Ujistěte se, že je zvýrazněno USB Direct Print, a poté stiskněte  (Set) tlačítko.

- 3 Tiskněte **▼** tlačítko, dokud se nezvýrazní požadovaný soubor, a poté stiskněte **✓** (Set) tlačítko.
 -  **POZNÁMKA:** Pouze následující znaky se zobrazí na LCD panelu:
A B C D E F G H I J K L M N O P Q R S T U V W X Y Z 0 1 2 3 4 5 6 7 8 9 \$ % ' ' - @ { } ~ ! # () & _ ^
- 4 Určete možnosti tisku, jako je Output Color, Select Tray, 2 Sided Printing, Multiple-Up, Collation, a PDF Password. Pro podrobnosti, viz "USB přímý tisk."
- 5 Tiskněte **▼** nebo **▲** tlačítko, dokud se nezvýrazní Print Start, a poté stiskněte **✓** (Set) tlačítko.
- 6 Ujistěte se, že je zvýrazněno Yes, a poté stiskněte **✓** (Set) tlačítko.

Tisk s webovými službami na zařízeních (WSD)

Tato část poskytuje informace pro síťový tisk s WSD, protokol Microsoft pro Windows Vista, Windows 7, Windows 8, Windows Server 2008, Windows Server 2008 R2, a Windows Server 2012.

Přidání rolí službám tiskárny

Používáte-li Windows Server 2008, Windows Server 2008 R2 nebo Windows Server 2012, musíte přidat role tiskových služeb klientu Windows Server 2008, Windows Server 2008 R2 nebo Windows Server 2012.

Pro Windows Server 2008:

- 1 Klikněte na Start → Administrative Tools → Server Manager.
- 2 Vyberte Add Roles z menu Action.
- 3 Zaškrtněte políčko Print Services v okně Server Roles v Add Roles Wizard, a poté klikněte na Next.
- 4 Zaškrtněte políčko Print Server, a poté klikněte na Next.
- 5 Klikněte na Install.

Pro Windows Server 2008 R2:

- 1 Klikněte na Start → Administrative Tools → Server Manager.
- 2 Vyberte Add Roles z menu Action.
- 3 Zaškrtněte políčko Print and Document Services v okně Server Roles v Add Roles Wizard, a poté klikněte na Next.
- 4 Klikněte na Next.
- 5 Zaškrtněte políčko Print Server, a poté klikněte na Next.
- 6 Klikněte na Install.

Pro Windows Server 2012:

- 1 Klikněte na Server Manager z obrazovky Start.
- 2 Vyberte Add Roles and Features z menu Manage.
- 3 Klikněte na Next v okně Before You Begin → Vyberte typ instalace v okně Installation Type → Vyberte cílový server v okně Server Selection v Add Roles and Features Wizard.
- 4 Zaškrtněte políčko Print and Document Services v okně Server Roles, a poté klikněte na Next.
- 5 Vyberte funkce v okně Features → Potvrďte výběry instalace v okně Confirmation.
- 6 Klikněte na Install.

Nastavení tiskárny

Můžete nainstalovat vaši novou tiskárnu do sítě pomocí disku *Software and Documentation*, který byl dodán k tiskárně, nebo pomocí Microsoft Windows průvodce **Přidat tiskárnu**.


Instalace ovladače tiskárny pomocí Průvodce přidáním tiskárny


- 1 Klikněte na **Start**→ **Devices and Printers** (**Start**→ **Control Panel**→ **Hardware and Sound**→ **Printers** pro Windows Vista a Windows Server 2008).

Pro Windows 8 a Windows Server 2012:

V režimu Desktop, pravým tlačítkem klikněte ve spodním levém rohu obrazovky, a poté klikněte na **Control Panel** → **Hardware and Sound** (**Hardware** pro Windows Server 2012)→ **Devices and Printers**.

- 2 Klikněte na **Add a printer** pro spuštění průvodce **Add Printer**.
- 3 Vyberte **Add a network, wireless or Bluetooth printer**.
- 4 V seznamu dostupných tiskáren, vyberte jednu, kterou chcete použít, a poté klikněte na **Next**.

 **POZNÁMKA:** V seznamu dostupných tiskáren, tiskárna WSD bude zobrazena ve formátu **http://IP address/ws/**.

 **POZNÁMKA:** Pokud není tiskárna WSD zobrazena na seznamu, zadejte IP adresu tiskárny ručně pro vytvoření WSD tiskárny. Pro zadání IP adresy tiskárny ručně, dodržujte pokyny níže.


Pro Windows Server 2008 R2, pro vytvoření WSD tiskárny, musíte být členem Administrators group.

1. Klikněte na **Tiskárna, kterou chci, není uvedena v seznamu**.

2. Vyberte **Add a printer using a TCP/IP address or hostname** a klikněte na **Next**.

3. Vyberte **Web Services Device** z **Device type**.

4. Zadejte IP adresu tiskárny do textového pole **Název hostitele nebo adresa IP** a klikněte na **Další**.

 **POZNÁMKA:** Před instalací ovladače pomocí průvodce Přidat tiskárnu ve Windows Server 2008 R2 nebo Windows 7, proveďte jedno z následujících:

- Navažte připojení k Internetu, takže Windows Update může skenovat váš počítač.
- Přidejte ovladač tiskárny do svého počítače.

- 5 Jste-li vyzváni, nainstalujte ovladač tiskárny do počítače. Jste-li vyzváni k heslu administrátora nebo potvrzení, zadejte heslo nebo poskytněte potvrzení.
- 6 Dokončete další kroky v průvodci, a poté klikněte na **Dokončit**.
- 7 Vytiskněte zkušební stránku pro ověření instalace tisku.

a Klikněte na **Start**→ **Devices and Printers** (**Start**→ **Control Panel**→ **Hardware and Sound**→ **Printers** pro Windows Vista a Windows Server 2008).

Pro Windows 8 a Windows Server 2012:

V režimu Desktop, pravým tlačítkem klikněte ve spodním levém rohu obrazovky, a poté klikněte na **Control Panel** → **Hardware and Sound** (**Hardware** pro Windows Server 2012)→ **Devices and Printers**.

b Pravým tlačítkem klikněte na tiskárnu, kterou jste právě vytvořili, a poté klikněte na **Vlastnosti tiskárny** (**Vlastnosti** pro Windows Vista a Windows Server 2008).

c V kartě **Obecné**, klikněte na **Tisk zkušební stránky**. Až se zkušební stránka úspěšně vytiskne, instalace byla dokončena.

Tisk s AirPrint



Tato část poskytuje informace pro tisk s AirPrint. AirPrint vám umožňuje tisknout přes síť s iPad (všechny modely), iPhone (3GS nebo novější), a iPod touch (3. generace nebo novější) s nejnovější verzí iOS. AirPrint vám rovněž umožňuje provádět základní síťový tisk s Macintosh (Mac OS X 10.7 nebo novější) bez instalace dalších ovladačů.

Nastavení AirPrint v tiskárně

Pro použití AirPrint, Bonjour (mDNS) a IPP protokoly jsou vyžadovány v tiskárně. Ujistěte se, že Bonjour (mDNS) a IPP jsou nastaveny na Enable v menu ovládacího panelu. Viz "Protokoly" pro podrobnosti. Bonjour (mDNS) a IPP může být rovněž povoleno kliknutím na Turn on AirPrint z Dell™ Printer Configuration Web Tool. Dodržujte postup níže pro konfiguraci nastavení prostředí pro AirPrint z Dell Printer Configuration Web Tool.


- 1 Ujistěte se, že tiskárna je připojena k síti.
- 2 Spusťte Dell Printer Configuration Web Tool zadáním IP adresy tiskárny do vašeho webového prohlížeče. Pro více informací, viz "Nastavení konfigurace tiskárny Dell pomocí webového prohlížeče" a "Spuštění konfigurace tiskárny Dell pomocí webového prohlížeče."
- 3 Až se otevře Dell Printer Configuration Web Tool, přejděte na stránky v kartě Print Server Settings. Klikněte na Turn on AirPrint v Enable AirPrint. Tiskárna je připravena k AirPrint.




POZNÁMKA: Není-li tlačítko Turn on AirPrint aktivní, znamená to, že obě Bonjour (mDNS) i IPP jsou již nastaveny na Enable v menu ovládacího panelu a tiskárna je připravena k AirPrint.

Tisk přes AirPrint

Následující postup používá iPhone v iOS5 jako příklad.

- 1 Otevřete svůj email, fotografii, webovou stránku, nebo dokument, který chcete vytisknout.
- 2 Klepněte na ikonu akce  .
- 3 Klepněte na Print.
- 4 Vyberte vaši tiskárnu a nastavte možnosti tiskárny.
- 5 Klepněte na Print.



POZNÁMKA: Pro zrušení tiskové úlohy, dvakrát klikněte na tlačítko Home, klepněte na ikonu Print Center  . Je-li tam více než jedna úloha ve frontě, vyberte úlohu, kterou chcete zrušit, poté klepněte na Cancel Printing.

Tisk s Google Cloud Print™

Tato část poskytuje informace pro službu Google Cloud Print s vaším smart phonem, tabletem, nebo dalším zařízením. Registrací tiskárny k vašemu účtu Google™, můžete používat službu Google Cloud Print pro tisk z různých zařízení připojených k Internetu. Můžete tisknout dokumenty, fotografie, nebo e-maily pomocí prohlížeče Google Chrome™ nebo aplikací jako je Google Drive™ ve vašem mobilním zařízení. Pro více informací o Google Cloud Print, navštivte webové stránky Google.

Příprava pro použití tiskárny s Google Cloud Print

Pro použití Google Cloud Print musíte v předstihu připravit následující:

- Připojit tiskárnu k síti, která má přístup k Internetu.



POZNÁMKA: Google Cloud Print podporuje pouze IPv4 připojení.


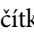
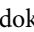

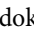

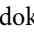

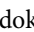

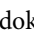


POZNÁMKA: Je-li tiskárna připojena k síti, která používá proxy server, musíte určit nastavení v Proxy Server z Dell Printer Configuration Web Tool. Pro více informací, viz "Proxy Server."

- Získat Google účet a adresu Gmail™.

- Nastavit Google Cloud Print na Enable z menu ovládacího panelu, nebo nastavit **Google Cloud Print na On z Dell Printer Configuration Web Tool.**

Při použití ovládacího panelu

- 1 Stiskněte  (Menu) tlačítko.
- 2 Tiskněte  tlačítko, dokud se nezvýrazní Admin Settings, a poté stiskněte  (Set) tlačítko.
- 3 Tiskněte  tlačítko, dokud se nezvýrazní Network, a poté stiskněte  (Set) tlačítko.
- 4 Tiskněte  tlačítko, dokud se nezvýrazní Protocols, a poté stiskněte  (Set) tlačítko.
- 5 Tiskněte  tlačítko, dokud se nezvýrazní Google Cloud Print, a poté stiskněte  (Set) tlačítko.
- 6 Tiskněte  tlačítko, dokud se nezvýrazní Enable, a poté stiskněte  (Set) tlačítko.
- 7 Vypněte tiskárnu a znovu ji zapněte pro použití nastavení.

Při použití Konfigurace tiskárny Dell pomocí webového prohlížeče

- 1 Spusťte Dell Printer Configuration Web Tool zadáním IP adresy tiskárny do vašeho webového prohlížeče. Pro více informací, viz "Nastavení konfigurace tiskárny Dell pomocí webového prohlížeče" a "Spuštění konfigurace tiskárny Dell pomocí webového prohlížeče."
- 2 Až se otevře Dell Printer Configuration Web Tool, přejděte na stránky v kartě Print Server Settings. Klikněte na Port Settings. V Port Status, zaškrtněte políčko On pro Google Cloud Print.

Registrace tiskárny k vašemu Google účtu

Pro registraci tiskárny k vašemu Google účtu, se řiďte postupem níže.




- 1 Spusťte Dell Printer Configuration Web Tool zadáním IP adresy tiskárny do vašeho webového prohlížeče. Pro více informací, viz "Nastavení konfigurace tiskárny Dell pomocí webového prohlížeče" a "Spuštění konfigurace tiskárny Dell pomocí webového prohlížeče."
- 2 Až se otevře Dell Printer Configuration Web Tool, přejděte na stránky v kartě Print Server Settings. Klikněte na Register This Device to Google Cloud Print v Google Cloud Print. Vytiskne se list s URL pro Google Cloud Print webovou stránkou registrace tiskárny.
- 3 Ve webovém prohlížeči vašeho počítače, navštivte webové stránky Google a přihlaste se pomocí Google účtu. Navštivte Google Cloud Print webové stránky registrace zadáním URL na výtisk do vašeho webového prohlížeče. Můžete také navštívit stránky naskenováním QR kódu s vaším mobilním zařízením.
- 4 Na webové stránce registrace Google Cloud Print, klikněte na Finish printer registration.
- 5 Klikněte na Manage your printers. Vaše tiskárna bude zalistována do seznamu Printers a bude připravena k použití se službou Google Cloud Print.

Tisk přes Google Cloud Print

Postup tisku se liší v závislosti na aplikaci nebo zařízení, které používáte. Můžete vidět seznam aplikací, které podporují službu Google Cloud Print na webových stránkách Google.

Tisk z aplikace na mobilním zařízení



Následující postup používá aplikaci Google Drive na Android mobilním zařízení jako příklad.

- 1 Nainstalujte aplikaci Google Drive do svého mobilního zařízení.
 -  **POZNÁMKA:** Aplikaci můžete stáhnout z Google Play.
- 2 Přistupte k aplikaci Google Drive z vašeho mobilního zařízení a klepněte na  pro výběr dokumentu.
- 3 Klepněte na  a poté klepněte na Print.
- 4 Vyberte vaši tiskárnu ze seznamu.

- 5 Vyberte možnosti tiskárny a poté klepněte na **Print**.

Tisk z Google Chrome

Následující postup používá prohlížeč Google Chrome ve Windows PC jako příklad.

- 1 Otevřete prohlížeč Google Chrome.
- 2 Otevřete webovou stránku nebo e-mail, který chcete vytisknout.
- 3 Klikněte na  nebo  liší se v závislosti na verzi prohlížeče Google Chrome) v horním pravém rohu a poté klikněte na **Print**.
- 4 Klikněte na **Change** v oblasti **Destination**.
- 5 Vyberte vaši tiskárnu z oblasti Google Cloud Print.
- 6 Klikněte na **Print**.

Tisk stránky zprávy

Můžete tisknout různá nastavení pro vaši tiskárnu, zahrnující nastavení tiskárny, nastavení panelu, a seznam fontů. Pro podrobnosti o tisku zpráv nebo seznamů, viz "Zpráva / Seznam."

Nastavení tiskárny

Můžete změnit většinu nastavení tisku z aplikace, ze které tisknete. Je-li vaše tiskárna připojena k síti, můžete také změnit nastavení z **Dell Printer Configuration Web Tool**. Pro spuštění **Dell Printer Configuration Web Tool**, zadejte IP adresu tiskárny do vašeho webového prohlížeče. Pro nalezení IP adresy vaší tiskárny, viz "Ověření IP nastavení."

Nastavení z aplikace aktualizují výchozí nastavení systému tiskárny. Nastavení z ovladače tiskárny jsou k použití pouze na úlohu, kterou aktuálně odesíláte do tiskárny .

Nelze-li změnit nastavení z aplikace, použijte ovládací panel, **Tool Box** nebo **Dell Printer Configuration Web Tool**. Změnění nastavení systému z ovládacího panelu, **Tool Box** nebo z **Dell Printer Configuration Web Tool** provede toto nastavení za uživatelské výchozí.

Můžete ověřit detailní nastavení systému vytisknutím zprávy o nastavení tiskárny. Pro podrobnosti o tisku zprávy o nastavení systému, viz "Zpráva / Seznam."


Můžete resetovat nastavení na jejich výchozí hodnoty z **Tool Box** nebo ovládacího panelu. Pro podrobnosti, viz "Při použití nástrojů" nebo "Při použití ovládacího panelu."

Použití ovládacího panelu ke změně nastavení tiskárny

Můžete vybrat položky menu a odpovídající hodnoty z ovládacího panelu.

Při prvním procházení menu z ovládacího panelu vidíte, že některé položky menu jsou zvýrazněné.

Tyto zvýrazněné položky jsou tovární výchozí nastavení a původní nastavení systému.

 **POZNÁMKA:** Výchozí tovární nastavení se mohou lišit pro různé země.

Při výběru nového nastavení z ovládacího panelu, vybraná položka je zvýrazněná pro její identifikaci jako aktuální nastavení uživatelského výchozího menu.

Tato nastavení jsou aktivní, dokud nebudou vybrána nová nebo nebudou obnovena tovární výchozí.

Nastavení ovladače mohou mít přednost před změnami dříve provedenými a mohou vyžadovat, abyste změnili výchozí nastavení ovládacího panelu.

Použití konfigurace tiskárny Dell pomocí webového prohlížeče ke změně nastavení tiskárny

Je-li vaše tiskárna připojena k síti, můžete změnit nastavení tiskárny z vašeho webového prohlížeče. Jste-li administrátor sítě, můžete naklonovat nastavení systému z jedné tiskárny na jinou nebo na všechny tiskárny v síti.

Zadejte IP adresu tiskárny do vašeho webového prohlížeče. Vyberte **Printer Settings** ze seznamu témat. Z karty **Printer Settings**, vyberte **System Settings** pro změnu nastavení tiskárny.

Pro změnu typu a velikosti papíru, vyberte **Tray Settings** ze seznamu témat. Pro změnu nastavení ColorTrack, vyberte **Print Volume** ze seznamu témat, a poté vyberte kartu **Dell ColorTrack**.

Pro zkopírování nastavení systému do jiné tiskárny v síti, vyberte **Copy Printer Settings** ze seznamu témat, a poté zadejte IP adresu druhé tiskárny.

Neznáte-li IP adresu své tiskárny, podívejte se do zprávy o nastavení systému nebo zobrazte nastavení TCP/IP. Pro podrobnosti o nalezení IP adresy vaší tiskárny, viz "Ověření IP nastavení."

Poznejte vaši tiskárnu

20 Porozumění softwaru tiskárny	261
21 Tisk pomocí ColorTrack (externí ověřování)	273
22 Použití digitálních certifikátů	281
23 Porozumění fontům	293
24 Porozumění zprávám tiskárny	301
25 Specifikace.....	307

Porozumění softwaru tiskárny

Použijte disk *Software and Documentation* dodaný k tiskárně pro instalaci kombinace softwarových programů, v závislosti na vašem operačním systému.

 **POZNÁMKA:** Obrázky použité v této příručce patří k Dell™ C3760dn Color Laser Printer, pokud není uvedeno jinak.

Okno stavu tiskárny Printer Status Window

Okno Printer Status vás upozorní, pokud je varování nebo objeví-li se chyba, např. dojde-li k zaseknutí papíru nebo dochází toner.

Jako výchozí, okno Printer Status se spustí pouze, když došlo k chybě. Dojde-li k chybě, objeví se chybová zpráva v okně Printer Status. Můžete nastavit okno Printer Status, aby se spustilo vždy při tisku v Printing Status Window Properties.

Také můžete kontrolovat hladinu toneru, množství zbývajících papíru nebo konfiguraci možností tiskárny.

Nástroj Status Monitor Console

Použijte Status Monitor Console pro správu více instancí Status Window konkrétní tiskárny. Vyberte tiskárnu z přehledu seznamu (nebo Printer Selection) kliknutím na její název pro otevření Status Window konkrétní tiskárny.

Systém řízení dodávek spotřebního materiálu Dell Dell™ Supplies Management System

Můžete spustit dialogové okno Dell Supplies Management System z menu All Programs nebo ikony pracovní plochy. Spotřební materiál můžete objednávat po telefonu nebo přes internet.

- 1 Klikněte na **Start**→ **Všechny programy**→ **Dell Printers**→ **Additional Color Laser Software**→ **Dell Supplies Management System**.


Objeví se okno Dell Supplies Management System.

- 2 Vyberte vaši tiskárnu ze seznamu Select Printer Model.

- 3 Objednáváte-li z webu:

a Vyberte URL ze seznamu Select Reorder URL.

b Klikněte na Visit Dell printer supplies ordering web site.

 **POZNÁMKA:** Nemůžete-li získat informace z tiskárny automaticky obousměrnou komunikací, objeví se okno vyzývající vás k zadání Service Tag. Zadejte Service Tag vaší tiskárny Dell do příslušného pole. Váš Service Tag je umístěn uvnitř předního krytu tiskárny.

- 4 Objednáváte-li po telefonu, zavolejte na číslo, které se objeví v sekci Order by Phone.

User Setup Disk Creating Tool

Program User Setup Disk Creating Tool umístěný ve složce MakeDisk složky Utilities na disku *Software and Documentation* a ovladače tiskárny umístěného na disku *Software and Documentation* budou používány pro vytvoření balíčků instalace ovladače, které obsahují vlastní nastavení ovladače. Balíček instalace ovladače může obsahovat skupinu uložených nastavení ovladače tiskárny a další data pro věci jako jsou:

- Orientace tisku a Více na (nastavení dokumentu)
- Vodoznaky
- Odkazy písem

Pokud chcete nainstalovat ovladač tiskárny se stejnými nastaveními do více počítačů se stejným operačním systémem, vytvořte setup disk na disketu nebo na server v síti. Pomocí setup disku, který jste vytvořili, snížíte množství práce vyžadované při instalaci ovladače tiskárny.


- Nainstalujte ovladač tiskárny do počítače, ve kterém má být setup disk vytvořen.
- Setup disk může být používán pouze v operačním systému, ve kterém byl disk vytvořen nebo počítačích se stejným operačním systémem. Vytvořte samostatný setup disk pro každý z operačních systémů.

Aktualizace softwaru Software Update

Aktualizace firmwaru a/nebo ovladače mohou být staženy z webové stránky podpory společnosti Dell, umístěné na support.dell.com.

Nástroj softwaru tiskárny

Můžete otevřít Status Window, Tool Box, Updater, a Troubleshooting použitím okna Quick Launch Utility.

 **POZNÁMKA:** Quick Launch Utility je podporován pouze v Microsoft® Windows®.

Pro použití Quick Launch Utility, vyberte pro instalaci Quick Launch Utility při instalaci softwaru Dell. Pro instalaci softwaru Dell, se řiďte pokyny níže.

- 1 Vložte disk *Software and Documentation* do počítače a klikněte na `setup_assist.exe` pro spuštění Easy Setup Navigator.
- 2 Klikněte na Installing Driver and Software.
- 3 Řiďte se pokyny na obrazovce.

Pro otevření okna Quick Launch Utility:

- 1 Klikněte na Start → Všechny programy → Dell Printers → Additional Color Laser Software → Quick Launch Utility.



Okno Quick Launch Utility nabízí čtyři tlačítka: Status Window, Tool Box, Updater, a Troubleshooting. Pro ukončení okna Quick Launch Utility:

- 1 Klikněte na tlačítko Close (x) vpravo nahoře okna.
Pro podrobnosti, klikněte na Help každé aplikace.

Tlačítko stavu "Status Window"

Tlačítko Status Window otevře okno Printer Status. Pro více informací o použití Status Window, se podívejte do "Okno stavu tiskárny Printer Status Window."

Tlačítko Tool Box

Tlačítko Tool Box otevře Tool Box. Pro více informací o použití Tool Box, se podívejte do "Porozumění menu nástrojů."

Tlačítko Updater

Tlačítko Updater aktualizuje software Dell a firmware tiskárny.

Tlačítko řešení problémů Troubleshooting

Tlačítko Troubleshooting otevře Troubleshooting Guide, který vám umožní řešit problémy sami.

Nástroj "Status Monitor Widget" pro Macintosh

Status Monitor Widget je nástroj tiskárny, který podporuje efektivní využití tiskárny přes výměnu údajů mezi Macintosh a tiskárnou.

Funkce "Status Monitor Widget"

- Monitoring Dell Printers
Umožní vám kontrolovat stav tiskáren Dell aktuálně připojených k vašemu Macintosh
- Receiving Alerts
Upozorní vás na problémy, jako je zaseknutí papíru nebo málo toneru
- Ordering Supplies
Umožní vám přistoupit k webovým stránkám pro objednání spotřebního materiálu

Před instalací "Status Monitor Widget"

Operační systémy

- Mac OS X 10.4.11
- Mac OS X 10.5
- Mac OS X 10.6
- Mac OS X 10.7
- Mac OS X 10.8

Síťové protokoly a rozhraní

- LPR
- Socket 9100
- Bonjour
- USB 2.0 a 1.1 (Při připojení k více tiskárnám stejného modelu přes USB kabely, pouze první rozeznaná tiskárna může být monitorována v Status Monitor Widget.)

Instalace "Status Monitor Widget"

- 1 Dvakrát klikněte na ikonu Status Monitor Installer v okně Finder.
- 2 Řiďte se pokyny na obrazovce.
Až se objeví obrazovka Install Succeeded, instalace byla dokončena.



POZNÁMKA: Zadáání administrativního přihlašovacího jména a hesla je vyžadováno během procesu instalace.

Otevření a zavření "Status Monitor Widget"

Otevření Status Monitor Widget

- 1 Klikněte na ikonu Dashboard v Dock pro spuštění Dashboard.

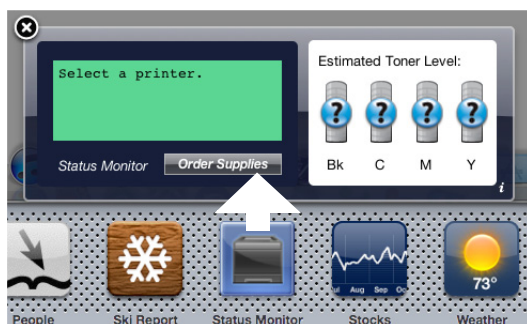


- 2 Klikněte na plusové (+) znaménko pro zobrazení Widget Bar.



- 3 Klikněte na ikonu Status Monitor v Widget Bar. Objeví se okno Printer Status.

- ✎ **POZNÁMKA:** Zobrazí-li se zpráva **Select a printer**, vyberte vaši tiskárnu v **Preferences**. (Pro více informací o preferencích, viz "Preference.")

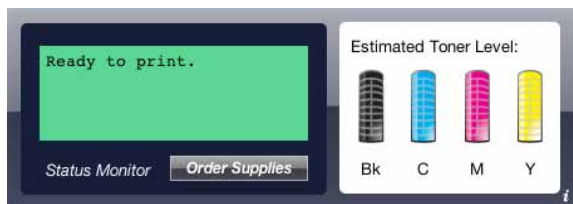


Zavření Status Monitor Widget

- 1 Klikněte na tlačítko Close (x) v horním levém rohu okna Printer Status.

Okno stavu tiskárny

Po aktivaci Status Monitor Widget, objeví se okno Printer Status v Dashboard.



Oblast zprávy o stavu tiskárny

Zobrazí zprávu o aktuálním stavu tiskárny.

- ✎ **POZNÁMKA:** **Status Monitor Widget** automaticky získává informace o tiskárně v aktualizovaném intervalu, který může být určen v **Preferences**. Také stav tiskárny je aktualizován, když je spuštěn Dashboard, nebo **Preferences** je zavřeno.
- ✎ **POZNÁMKA:** Pokud **Status Monitor Widget** neobdrží žádnou odezvu z tiskárny, bude zobrazena zpráva **Cannot get printer information**.
- ✎ **POZNÁMKA:** Je-li tiskárna připojena přes USB kabel, nemůžete kontrolovat stav tiskárny během tisku.

Oblast obrázku o stavu tiskárny

Zobrazí obrázek o stavu tiskárny.

- Estimated Toner Level image
Zobrazí se odhadovaná hladina toneru každé barvy, pokud tiskárna funguje správně.



 **POZNÁMKA:** Pokud nástroj neobdrží odpověď z tiskárny, **Unknown** obrázek toneru bude zobrazen.

- Printer error image
Zobrazí indikační obrázek, když dojde k chybě.



Došlo k chybě a tiskárna nemůže být používána.


Tlačítko objednávání spotřebního materiálu

Klikněte na toto tlačítko pro zobrazení okna objednávek.

Pro skrytí okna Order, klikněte znovu na Order Supplies.

Tlačítko Info (i)

Klikněte na toto tlačítko pro otevření Preferences.

 **POZNÁMKA:** Tlačítko **info (i)** se objeví v dolním pravém rohu okna, když kurzor je nad oknem **Printer Status**.
Tlačítko **info (i)** se standardně používá ve všech widgetech.


Okno objednávání

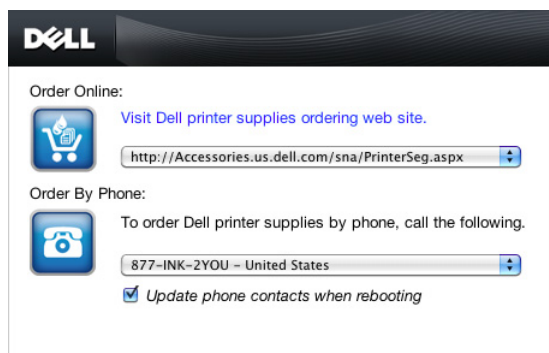
Toto okno vám poskytuje údaje pro objednávání spotřebního materiálu tiskárny po telefonu nebo z webových stránek.

Pro otevření okna Order:

- 1 Klikněte na Order Supplies v okně Printer Status.

Objeví se okno Order.

 **POZNÁMKA:** Okno **Order** se objeví, když je detekováno málo toneru.



Objednávání online

- Visit Dell printer supplies ordering web site hyperlink
Klikněte na hypertextový odkaz Visit Dell printer supplies ordering web site pro přístup k webové stránce pro objednávání spotřebního materiálu tiskárny Dell.
- URL list
Zobrazuje seznam dostupných URL, kde můžete objednávat spotřební materiál tiskárny Dell.
Vyberte URL adresu pro použití, když kliknete na hypertextový odkaz Visit Dell printer supplies ordering web site.

Objednávání po telefonu

- Phone number list
Zobrazuje seznam dostupných telefonních čísel, na která můžete volat pro objednání spotřebního materiálu tiskárny Dell.
- Update phone contacts when rebooting check box
Zaškrtněte toto políčko pro pravidelnou aktualizaci seznamu telefonních čísel.

Dell a prostředí


Klikněte na hypertextový odkaz pro přístup k webové stránce o recyklaci.

Preference

Pro otevření Preferences:

- 1 Klikněte na info (i) tlačítko v okně Printer Status.

Preferences se objeví.

 **POZNÁMKA:** Tlačítko info (i) se objeví v dolním pravém rohu okna, když je kurzor nad oknem Printer Status. Tlačítko info (i) se standardně používá ve všech widgetech.



Tiskárna

Zobrazuje seznam dostupných názvů tiskárny v rozbalovacím menu. První tiskárna zobrazená na tomto seznamu je nastavena jako výchozí.

Interval aktualizace stavu

Můžete určit interval aktualizace stavu tiskárny. Jako výchozí, je nastaven pro získání údajů z tiskárny každých 10 sekund. Může být nastaven od 0 sekund do 600 sekund.

SNMP komunitní název

Můžete změnit SNMP (Simple Network Management Protocol) komunitní název, pokud používáte výchozí komunitní název (public). Může být zadáno až 31 znaků.

Service Tag tlačítko

Klikněte na toto tlačítko pro získání service tag.



POZNÁMKA: Nemůžete získat service tag, když je tiskárna připojena přes USB kabel.

tlačítko provedeno

Klikněte na toto tlačítko pro návrat do okna **Printer Status**.

Nástroj "Status Monitor Console" pro Linux

Status Monitor Console je nástroj tiskárny, který podporuje efektivní využívání tiskárny přes výměnu informací mezi Linux a tiskárnou.

Funkce "Status Monitor Console"

- Monitoring Dell Printers
Umožní vám kontrolovat stav tiskáren Dell aktuálně připojených k vašemu Linux.
- Receiving Alerts
Upozorní vás na problémy, jako je zaseknutí papíru nebo málo toneru.
- Ordering Supplies
Umožní vám přistoupit k webovým stránkám pro objednávání spotřebního materiálu.

Před instalací "Status Monitor Console"



POZNÁMKA: Status Monitor Console vyžaduje následující moduly nainstalované.

- Python, PyGTK, Net-SNMP, cups-libs, a xdg-open

Prosím, potvrďte, že tyto moduly jsou nainstalované, než nainstalujete **Status Monitor Console**.



POZNÁMKA: Status Monitor Console je dostupný, když je tiskárna připojena k síti (LPR nebo Socket 9100).
USB připojení není podporováno.

Distribuce

- Red Hat® Enterprise Linux® 5 Desktop
- Red Hat Enterprise Linux 6 Desktop
- SUSE® Linux Enterprise Desktop 10
- SUSE Linux Enterprise Desktop 11

System tisku

- CUPS (Common Unix Printing System)

Instalace "Status Monitor Console"

- 1 Aktivujte terminál, a přihlašte se jako super user.
- 2 Zadejte následující příkaz rpm do okna terminálu.

```
# rpm -ivh (Type the package file name)
```

Spuštění "Status Monitor Console"

- 1 Klikněte na Dell Printers→ Status Monitor Console

Objeví se okno Printer Selection.

Pro více informací o okně Printer Selection, viz "Okno výběru tiskárny."

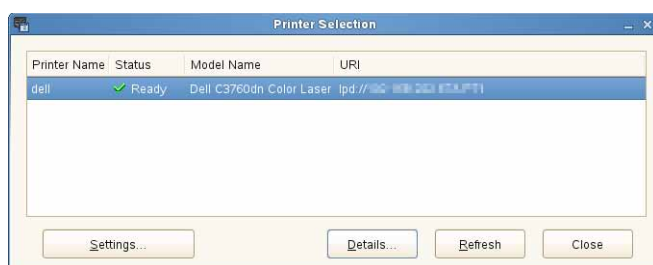
- 2 Vyberte vaši tiskárnu.

Objeví se okno Printer Status.

Pro více informací o okně Printer Status, viz "Okno stavu tiskárny."

- Můžete objednávat spotřební materiál z okna Dell Supplies Management System. Viz "Okno systému řízení dodávek spotřebního materiálu Dell "Dell Supplies Management System Window."

Okno výběru tiskárny



Seznam tiskáren

Všechny tiskárny registrované v CUPS (Common UNIX Printing System) jsou zobrazeny na seznamu.

- Ikony stavu:
 - ✓ Ready
 - ⚠ Unknown/Offline/Toner Low/Paper Low
 - ✗ Door Open/Paper Jam/No Toner/Out Of Paper

Tlačítko nastavení

Klikněte na toto tlačítko pro otevření okna Settings.

Tlačítko detailů

Klikněte na toto tlačítko pro otevření okna Printer Status. Je-li vybrána nepodporovaná tiskárna, otevře to Dell Printer Configuration Web Tool. Pro podrobnosti o Konfiguraci tiskárny Dell pomocí webového prohlížeče, viz "Konfigurace tiskárny Dell™ pomocí webového prohlížeče".

Tlačítko obnovení

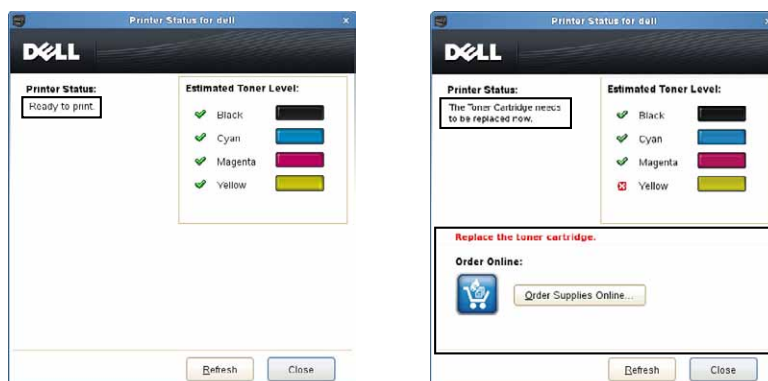
Klikněte na toto tlačítko pro aktualizaci údajů o tiskárnách.

Tlačítko zavření

Klikněte na toto tlačítko pro zavření okna Printer Selection.


Okno stavu tiskárny


Až bude tiskárna určena v okně **Printer Selection**, objeví se okno **Printer Status**.



Oblast zprávy o stavu tiskárny

Zobrazí zprávu o aktuálním stavu tiskárny.





 **POZNÁMKA: Status Monitor Console** automaticky získává údaje o tiskárně v aktualizovaném intervalu, který může být určen v okně **Settings**. Také stav tiskárny je aktualizován, když se klikne na **Refresh**.

 **POZNÁMKA:** Pokud **Status Monitor Console** neobdrží žádnou odezvu z tiskárny, bude zobrazena zpráva **Cannot get printer information**.

Oblast obrázku o stavu tiskárny

- Current Toner Status icons

Zobrazí ikony aktuálního stavu každého toneru.

-  The toner level is more than 30%.
-  The toner level is less than 29%.
-  The toner level is less than 9%.
-  The toner level is unknown.

- Estimated Toner Level images

Informuje vás o množství toneru, který zbývá pro každou barvu.

Tonerová výstraha

Zobrazí výstražnou zprávu, když zbývá málo toneru, je prázdný nebo neznámý.

Objednávání online

- Tlačítko **objednávání spotřebního materiálu online**
Klikněte na toto tlačítko pro přístup k webové stránce pro objednání spotřebního materiálu tiskárny Dell.
Toto tlačítko se objeví, když množství tonerů bude nižší než 30%.

Tlačítko obnovení

Klikněte na toto tlačítko pro aktualizaci stavu tiskárny.

Tlačítko zavření

Klikněte na toto tlačítko pro zavření okna **Printer Status**.

Okno systému řízení dodávek spotřebního materiálu Dell "Dell Supplies Management System Window"

Toto okno vám poskytuje informace pro objednávání spotřebního materiálu tiskárny po telefonu nebo z webové stránky. Pro otevření okna Dell Supplies Management System:

- 1 Klikněte na tlačítko Order Supplies Online v okně Printer Status.

NEBO

Klikněte na Dell Printers→ Dell Supplies Management System.



Výběr modelu tiskárny

Vyberte název modelu vaší tiskárny.

Objednávání online

- Tlačítko **objednávání spotřebního materiálu online**
 - Když je vybráno Regular URL v **Select Reorder URL**.
Klikněte na toto tlačítko pro otevření okna Service Tag.
 - Když je vybráno Premier URL v **Select Reorder URL**.
Klikněte na toto tlačítko pro otevření webových stránek zadávání veřejných zakázek a podpory.
- **Select Reorder URL**
Zobrazuje seznam dostupných URL, kde můžete objednat spotřební materiál tiskárny Dell. Vyberte URL adresu k použití, když je kliknuto na tlačítko Order Supplies Online.
 - Regular URL: <http://accessories.us.dell.com/sna/printerseg.aspx>
 - Premier URL: <http://premier.dell.com>

Objednávání po telefonu

- **To order Dell printer supplies by phone, call the following**
Vyberte vaši zemi s telefonním číslem ze seznamu, a zavolejte na zobrazené telefonní číslo pro objednání spotřebního materiálu.
- **Update phone contacts when rebooting** zaškrťovací políčko
Zaškrtněte toto políčko pro pravidelnou aktualizaci seznamu telefonních čísel.

Dell a prostředí

Klikněte na hypertextový odkaz pro přístup k webové stránce o recyklaci.


Tlačítko zavření

Klikněte na toto tlačítko pro zavření okna Dell Supplies Management System.

Okno Service Tag



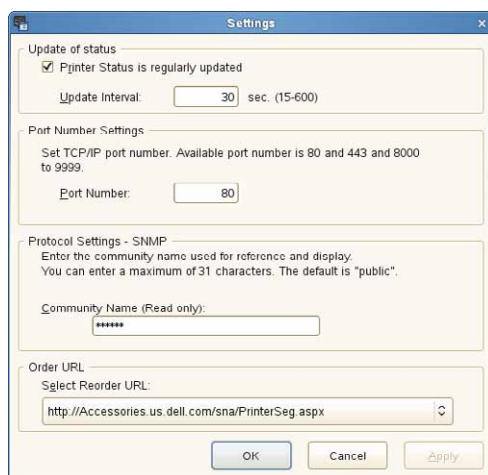
- 1 Zadejte service tag tiskárny Dell.

 **POZNÁMKA:** Pro informace o service tag, viz "Express Service code a Service Tag."

Okno nastavení

Pro otevření okna Settings:

- 1 Klikněte na Settings v okně Printer Selection.
Objeví se okno Settings.



Aktualizace stavu

- **Printer Status is regularly updated** zaškrťovací políčko
Zaškrtněte políčko pro povolení/zakázání stavu tiskárny, aby se aktualizoval v určeném intervalu.
- **Update interval** textové pole
Určete interval aktualizace stavu tiskárny.

Nastavení čísla portu

- **Port Number**
Určete číslo portu v textovém poli **Port Number** pro otevření stránky nastavení tiskárny ve webovém prohlížeči.

Nastavení protokolu SNMP.

- **Community Name**

Zadejte komunitní název SNMP do textového pole **Community Name**.

Objednávání URL

- **Select Reorder URL**

Vybraná URL adresa je nastavena jako výchozí webová adresa pro **Select Reorder URL** v okně **Dell Supplies Management System**.

Tisk pomocí ColorTrack (externí ověřování)

S ColorTrackem můžete omezit počet stránek, které může vytisknout jeden uživatel, zadat uživatele, kteří mohou tisknout v barvě, a omezit uživatele, kteří mají přístup k tiskárně, na základě informací o uživateli registrovaném serverem externího ověřování nebo tiskárnou

Chcete-li tisknout pomocí ColorTracku, musíte nastavit nastavení ColorTrack a ovladač tiskárny. Také je třeba nastavit externí server s ColorTrackem pro použití externího autentizačního serveru. Chcete-li nastavit externí server, obraťte se na správce systému.



POZNÁMKA: Pro omezení barevného tisku, když ColorTrack je zakázán, nastavte `Auto Color To Mono Print` na `On`. Všechny tiskové úlohy budou vytištěny černobíle, i když je barva určena. Pro podrobnosti, viz "Auto Color To Mono Print."

Nastavení ColorTrack

Chcete-li tisknout pomocí ColorTracku, nakonfigurujte následující nastavení.

- "Dell ColorTrack"
- "Authentication System" (Ověřování systému)
- "Kerberos Server"
- "LDAP Server"
- "LDAP Authentication"

Dell ColorTrack



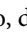
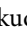
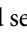
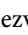
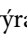
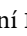
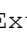


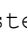
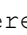

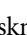
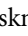

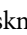

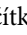
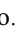
Nastavte metodu ověřování.

Při použití konfigurace tiskárny Dell™ pomocí webového prohlížeče

- 1** Spusťte konfiguraci tiskárny Dell pomocí webového prohlížeče.
 - a** Otevřete webový prohlížeč.
 - b** Zadejte IP adresu tiskárny ve webovém prohlížeči.
Viz "Konfigurace tiskárny Dell™ pomocí webového prohlížeče."
- 2** Vyberte `Print Volume`.
- 3** Klikněte na kartu `Dell ColorTrack`.
 - Vyberte `External Mode` pro `ColorTrack Mode`.
 - Zaškrtněte políčko `On` pro `Non Registered User`, když dovolíte tisk dat bez ověřování informací. Pokud ne, vyškrtněte políčko `On`.
 - Zadejte heslo, když `External Mode` je vybráno pro `ColorTrack Mode` a `On` je vybráno pro `Non Registered User`. Poté, znovu zadejte heslo pro potvrzení hesla, které jste zadali.
 - Zaškrtněte políčko `On` pro `ColorTrack Error Report`, je-li to nezbytné.
- 4** Klikněte na `Apply New settings`.
- 5** Vypněte tiskárnu a znovu ji zapněte pro použití nastavení.

Při použití ovládacího panelu

Můžete určit pouze nastavení ColorTrack Mode, Non Registered User, a ColorTrack Error Report pomocí ovládacího panelu.

- 1 Stiskněte  (Menu) tlačítko.
- 2 Tiskněte  tlačítko, dokud se nezvýrazní Admin Settings, a poté stiskněte  (Set) tlačítko.
- 3 Tiskněte  tlačítko, dokud se nezvýrazní System Setting, a poté stiskněte  (Set) tlačítko.
- 4 Tiskněte  tlačítko, dokud se nezvýrazní ColorTrack Mode, a poté stiskněte  (Set) tlačítko.
- 5 Tiskněte  tlačítko, dokud se nezvýrazní External Mode, a poté stiskněte  (Set) tlačítko.
- 6 Až se objeví obrazovka Restart System, stiskněte  tlačítko, a poté stiskněte  (Back) tlačítko.
- 7 Tiskněte  tlačítko, dokud se nezvýrazní Non Registered User, a poté stiskněte  (Set) tlačítko.
- 8 Tiskněte  tlačítko, dokud se nezvýrazní Off nebo On, a poté stiskněte  (Set) tlačítko.
- 9 Až se objeví obrazovka Restart System, stiskněte  tlačítko, a poté stiskněte  (Back) tlačítko.
- 10 Tiskněte  tlačítko, dokud se nezvýrazní ColorTrack ErrRep, a poté stiskněte  (Set) tlačítko.
- 11 Tiskněte  tlačítko, dokud se nezvýrazní Off nebo On, a poté stiskněte  (Set) tlačítko.
- 12 Vypněte tiskárnu a znovu ji zapněte pro použití nastavení.

Režim ColorTrack

Následující dva způsoby ověřování jsou k dispozici: Vnitřní režim s použitím informací o uživateli registrovaném na tiskárně a vnější režim pomocí informací o uživateli registrovaném na externím serveru. Pro ověření na externím autentizačním serveru s vnějším režimem, nemusíte registrovat informace o uživateli na tiskárně. Tato změna nabývá účinnosti po vypnutí tiskárny a poté jejím znovu zapnutím.

Neregistrovaný uživatel

Určete, zda povolit tisk dat bez ověřování informací. Toto nastavení je povoleno, pokud je restartována tiskárna. Tato změna nabývá účinnosti po vypnutí tiskárny a poté jejím znovu zapnutím.

Heslo neregistrovaného uživatele

Zadejte heslo, které má být použito pro ne-uživatelský účet pomocí 1 až 127 alfanumerických znaků. Pokud je heslo prázdné (NULL), nemůžete se přihlásit k serveru. Tato změna nabývá účinnosti po vypnutí tiskárny a poté jejím znovu zapnutím.



POZNÁMKA: Když **External Mode** je určeno a **Non Registered User** je nastaveno na On, musíte nastavit heslo.



POZNÁMKA: Při použití LDAP serveru, musíte také nastavit stejné heslo na serveru.

Znovu zadání hesla neregistrovaného uživatele

Zadejte heslo neregistrovaného uživatele znovu pro potvrzení.

Chybová zpráva ColorTrack

Určete, zda chcete automaticky vytisknout informace týkající se chyb, jestliže tisk pomocí ColorTracku vede k chybě.

Nastavení vzdáleného ověřování

Klikněte na tlačítko **Setup Remote Authentication Page** pro zobrazení stránky **Authentication System**.



POZNÁMKA: Tato položka se objeví pouze tehdy, když **External Mode** je specifikován.

System ověřování

Zadejte typ serverového ověřování, odezvu serveru time-out, nebo vyhledávání time-out.

Při použití konfigurace tiskárny Dell™ pomocí webového prohlížeče

- 1** Spusťte **konfiguraci tiskárny Dell pomocí webového prohlížeče.**
 - a** Otevřete webový prohlížeč.
 - b** Zadejte IP adresu tiskárny ve webovém prohlížeči.
Viz "Konfigurace tiskárny Dell™ pomocí webového prohlížeče."
- 2** Vyberte **Print Server Settings.**
- 3** Klikněte na kartu **Security.**
- 4** Vyberte **Authentication System.**

Stránka Authentication System se zobrazí.

 - Vyberte systém ověřování pro **Authentication System Settings.**
 - Specifikujte období time-out pro **Server Response Time-Out.**
 - Specifikujte období time-out pro **Search Time-Out.**
- 5** Klikněte na **Apply New settings.**
- 6** Vypněte tiskárnu a znovu ji zapněte pro použití nastavení.

Nastavení ověřování systému

Vyberte autentizační systém ze seznamu. Tato změna nabývá účinnosti po vypnutí tiskárny a poté jejím znovu zapnutím.

Odezva serveru time-out

Určete dobu, po kterou by tiskárna měla čekat na odpověď ze serveru. Nastavte časové období od 1 do 75 sekund. Tato změna nabývá účinnosti po vypnutí tiskárny a poté jejím znovu zapnutím.

Vyhledávání time-out

Určete dobu, po kterou by měla tiskárna čekat na vyhledávání serveru. Nastavte časové období od 5 do 120 sekund. Tato změna nabývá účinnosti po vypnutí tiskárny a poté jejím znovu zapnutím.

Server Kerberos

Určete nastavení Kerberos serveru.


Při použití konfigurace tiskárny Dell™ pomocí webového prohlížeče


- 1** Spusťte **konfiguraci tiskárny Dell pomocí webového prohlížeče.**
 - a** Otevřete webový prohlížeč.
 - b** Zadejte IP adresu tiskárny ve webovém prohlížeči.
Viz "Konfigurace tiskárny Dell™ pomocí webového prohlížeče."
- 2** Vyberte **Print Server Settings.**
- 3** Klikněte na kartu **Security.**
- 4** Vyberte **Kerberos Server.**


- 5 Zadejte IP adresu nebo název hostitele, a adresu portu do **IP Address / Host Name & Port** v **Kerberos Server (pro ColorTrack PRO)**.
- 6 Zadejte název domény do **Domain Name**.
- 7 Klikněte na **Apply New settings**.
- 8 Vypněte tiskárnu a znovu ji zapněte pro použití nastavení.


IP adresa / název hostitele a portu

Určete IP adresu nebo název hostitele a adresu portu. Změna nabývá účinnosti po vypnutí tiskárny a poté jejím znovu zapnutím.

 **UPOZORNĚNÍ:** Nepoužívejte stejnou adresu portu jako u jiného portu.


 **POZNÁMKA:** Adresa portu musí být 88 nebo mezi 5.000 a 65.535. Výchozí hodnota je 88.

 **POZNÁMKA:** Zadejte IP adresu ve formátu nnn.nnn.nnn.nnn pro IPv4. Každý oddíl "nnn" je proměnná hodnota mezi 0 a 255.

 **POZNÁMKA:** Zadejte IP adresu ve formátu xxxx:xxxx:xxxx:xxxx:xxxx:xxxx:xxxx:xxxx pro IPv6. Každý oddíl "xxxx" je hexadecimální proměnná hodnota.


Název domény

Zadejte název domény služby Active Directory® v **Domain Name (Realm Name)**. Tato změna nabývá účinnosti po vypnutí tiskárny a poté jejím znovu zapnutím.

 **POZNÁMKA:** Zadejte název domény s velkými znaky. V závislosti na vašem serveru, může dojít k chybě, pokud zadáte název domény s malými znaky.

Server LDAP

Specifikujte adresář serveru a způsob ověřování pro provádění ověřování LDAP nebo k získání informací pomocí LDAP, a upřesněte rozsah a atributy pro vyhledávání.

 **POZNÁMKA:** Při použití LDAPS nebo osvědčení o ověření, musíte nastavit LDAP server nebo importovat externí certifikát. Pro více informací, viz "Použití digitálních certifikátů."

Při použití konfigurace tiskárny Dell™ pomocí webového prohlížeče

1 Spusťte konfiguraci tiskárny Dell pomocí webového prohlížeče.

a Otevřete webový prohlížeč.

b Zadejte IP adresu tiskárny ve webovém prohlížeči.

Viz "Konfigurace tiskárny Dell™ pomocí webového prohlížeče."

2 Vyberte **Print Server Settings**.

3 Klikněte na kartu **Security**.

4 Vyberte **LDAP Server**.

Údaje serveru (pro ColorTrack PRO):

- Zadejte IP adresu nebo název hostitele, a adresu portu v **IP Address / Host Name & Port**.
- Potvrďte software informaci pro **LDAP Server**.

Volitelný údaj (pro ColorTrack PRO):

- Zadejte textový řetězec v **Search Directory Root**.
- Zadejte přihlašovací jméno **Login Name**.
- Zadejte heslo do **Password**. Potom, znovu zadejte heslo pro potvrzení hesla, které jste zadali.

- Určete období time-out pro **Search Time-Out**.


5 Klikněte na **Apply New settings**.


6 Vypněte tiskárnu a znovu ji zapněte pro použití nastavení.

Údaje serveru (pro ColorTrack PRO)


IP adresa /název hostitele a portu

Zadejte IP adresu nebo název hostitele, a adresu portu. Tato změna nabývá účinnosti po vypnutí tiskárny a poté jejím znovu zapnutím.

 **UPOZORNĚNÍ:** Nepoužívejte stejnou adresu portu jako u jiného portu.

 **POZNÁMKA:** Adresa portu musí být 389, 636 nebo mezi 5,000 a 65,535. Výchozí hodnota je 389. Při použití LDAPS, normálně zadejte 636.

 **POZNÁMKA:** Zadejte IP adresu ve formátu nnn.nnn.nnn.nnn pro IPv4. Každý oddíl "nnn" je proměnná hodnota mezi 0 a 255.

 **POZNÁMKA:** Zadejte IP adresu ve formátu xxxx:xxxx:xxxx:xxxx:xxxx:xxxx:xxxx:xxxx pro IPv6. Každý oddíl "xxxx" je hexadecimální proměnná hodnota.

LDAP server

Zobrazuje aktuální informace o softwaru LDAP serveru.

Volitelný údaj (pro ColorTrack PRO)

Vyhledávání kořenového adresáře

Zadejte textový řetězec jako původ hledání při použití LDAP komunikace. Tato změna nabývá účinnosti po vypnutí tiskárny a poté jejím znovu zapnutím.

Například: ou=colortrackv3,dc=win2003ad,dc=colortrack.dc=net

Přihlašovací jméno

Zadejte přihlašovací jméno pro přístup k adresáři serveru s ověřováním LDAP. Zadejte jméno uživatele s oprávněním k aktualizaci LDAP serveru. Tato změna nabývá účinnosti po vypnutí tiskárny a poté jejím znovu zapnutím.

Heslo

Zadejte heslo pro přístup k adresáři serveru s ověřováním LDAP. Zadejte heslo uživatele s oprávněním k aktualizaci serveru LDAP pomocí 1 až 127 alfanumerických znaků. Pokud je heslo prázdné (NULL), nemůžete se přihlásit k serveru. Tato změna nabývá účinnosti po vypnutí tiskárny a poté jejím znovu zapnutím.

Znovu zadání hesla

Zadejte heslo znovu pro potvrzení.

Vyhledávání time-out

Určete dobu, po kterou by měla tiskárna čekat na vyhledávání serveru. Chcete-li zadat období time-out pro vyhledávání, zvolte **Wait**, a nastavte časové období od 5 do 120 sekund. Nechcete-li specifikovat období time-out, zvolte **Wait LDAP Server Limit**. Tato změna nabývá účinnosti po vypnutí tiskárny a poté jejím znovu zapnutím.

Ověřování LDAP

Určete způsob ověřování LDAP serveru.

Při použití konfigurace tiskárny Dell™ pomocí webového prohlížeče

- 1 Spusťte **konfiguraci tiskárny Dell pomocí webového prohlížeče.**
 - a Otevřete webový prohlížeč.
 - b Zadejte IP adresu tiskárny ve webovém prohlížeči.
Viz "Konfigurace tiskárny Dell™ pomocí webového prohlížeče."
- 2 Vyberte **Print Server Settings.**
- 3 Klikněte na kartu **Security.**
- 4 Vyberte **LDAP Authentication.**
LDAP ověřování (pro ColorTrack PRO):
 - Potvrďte způsob ověřování.
 - Když se přidá textový řetězec na UserID, zadejte **Enable** pro **Use Added Text String.**
 - Při zadávání **Enable** pro **Use Added Text String**, zadejte další textový řetězec do **Text String Added to User Name.**
- 5 Klikněte na **Apply New settings.**
- 6 Vypněte tiskárnu a znovu ji zapněte pro použití nastavení.

Způsob ověřování

Zobrazuje aktuální způsob ověřování LDAP. Přímé ověřování provádí ověřování serveru se zadáním uživatelského jména a hesla.

Použití přidaného textového řetězce

Určete, zda chcete přidat textový řetězec do uživatelského jména. Tato změna nabývá účinnosti po vypnutí tiskárny a poté jejím znovu zapnutím.

Textový řetězec přidaný do uživatelského jména

Při použití přidaného řetězce do uživatelského jména, zadejte textový řetězec pro přidání.

Například: v případě, že uživatelské jméno je "abcde@myhost.example.com", obvykle musíte zadat "abcde@myhost.example.com".

Pokud však použijete **Use Added Text String** s nastavením na **Enable**, a "@myhost.example.com" je uvedeno v **Text String Added to User Name**, musí být pouze data "abcde" zadána ovladačem tiskárny, čímž se zjednoduší vstupní úkol.

Tato změna nabývá účinnosti po vypnutí tiskárny a poté jejím znovu zapnutím.

Nastavení ovladače tiskárny

Chcete-li tisknout pomocí ColorTracku, nastavte ovladač tiskárny. Je-li jednou nastaven, nastavení ovladače tiskárny jsou povolena až do té doby, dokud nejsou změněna.

- 1 Otevřete **Vlastnosti** ovladače tiskárny.
- 2 Nakonfigurujte následující nastavení v kartě **Konfigurace.**

Režim Dell ColorTrack

Určete, zda umožnit běžným uživatelům měnit nastavení týkající se ověřování, nebo zda běžní uživatelé musí používat nastavení nakonfigurovaná správcem.

Určení názvu skupiny

Zadejte název skupiny patřící k použití, když se ověřuje. Zadáte-li skupinu, která nepatří, ověření se nezdaří a data nejsou vytištěna. Rovněž výchozí skupina je nastavena, jestliže **Specify Group Name** není upřesněno.

Určení vlastníka úlohy

Vyberte **Use Login Name** pro použití informace o uživateli přihlášeném do vašeho počítače a sami zvolte **Enter ID** pro zadání uživatelského jména.

Jméno vlastníka úlohy

Vyberte **Use Login Name** pro použití informace o uživateli přihlášeném do vašeho počítače a sami zvolte **Enter ID** pro zadání uživatelského jména.


Heslo

Zadejte heslo uživatele pro použití při ověřování externím serverem.

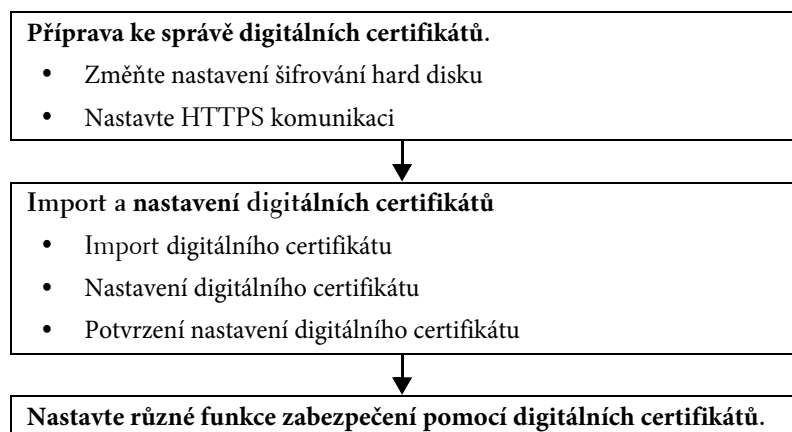
Použití digitálních certifikátů

Funkce ověřování pomocí digitálních certifikátů aktualizuje zabezpečení při odesílání dat tisku nebo nastavení dat.

Tato kapitola popisuje, jak spravovat digitální certifikáty, takto.

 **POZNÁMKA:** Pro informace o chybě digitálního certifikátu, viz "Porozumění zprávám tiskárny" a "Problémy s digitálním certifikátem."


Následující je typické nastavení pro použití digitálních certifikátů.



Správa certifikátů

Tato část popisuje, jak spravovat digitální certifikáty, jak následují.

- "Příprava správy certifikátů"
- "Import digitálního certifikátu"
- "Nastavení digitálního certifikátu"
- "Potvrzení nastavení digitálního certifikátu"
- "Výmaz digitálního certifikátu"
- "Export digitálního certifikátu"

 **POZNÁMKA:** Správa externího certifikátu popsaná výše je povolena pouze, když volitelný hard disk byl nainstalován a je nastaven na On pro šifrování.


Příprava správy certifikátů


Před správou digitálních certifikátů, musí být použita následující nastavení.

- "Změna nastavení šifrování hard disku"
- "Nastavení HTTPS komunikace"



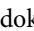

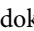

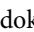




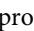
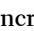
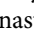
Změna nastavení šifrování hard disku

Některé položky budou účinné pouze, když šifrování volitelného hard disku bude nastaveno na On. Změňte nastavení šifrování na On a nastavte klíč, který je vyžadován pro šifrování, je-li to nezbytné.

 **UPOZORNĚNÍ:** Všechny soubory uložené na volitelném pevném disku jsou vymazány při změně nastavení šifrování.

 **POZNÁMKA:** Můžete zadat jen znaky 0 - 9, od a do z, od A do Z, a NULL hodnoty pro šifrovací klíč.

Při použití ovládacího panelu


- 1 Stiskněte  (Menu) tlačítko.
- 2 Tiskněte  tlačítko, dokud se nezvýrazní `Admin Settings`, a poté stiskněte  (Set) tlačítko.
- 3 Tiskněte  tlačítko, dokud se nezvýrazní `Secure Settings`, a poté stiskněte  (Set) tlačítko.
- 4 Tiskněte  tlačítko, dokud se nezvýrazní `Data Encryption`, a poté stiskněte  (Set) tlačítko.
- 5 Tiskněte  tlačítko, dokud se nezvýrazní `Encryption`, a poté stiskněte  (Set) tlačítko.
- 6 Tiskněte  tlačítko, dokud se nezvýrazní `On`, a poté stiskněte  (Set) tlačítko.
- 7 Použijte číselný panel pro zadání přihlašovacího hesla pro šifrovací klíč, a poté stiskněte  (Set) tlačítko.
- 8 Objeví se obrazovka `Encryption (All stored documents will be deleted. Are you sure)`. Pokud potvrdíte, že všechny uložené dokumenty budou vymazány pro změnu nastavení šifrování, stiskněte  (Set) tlačítko. Pokud chcete ukončit změnu nastavení šifrování, stiskněte  (Back) tlačítko.

Při použití Konfigurace tiskárny Dell™ pomocí webového prohlížeče

- 1 Spusťte Dell Printer Configuration Web Tool.
 - a Otevřete webový prohlížeč.
 - b Zadejte IP adresu vaší tiskárny do webového prohlížeče.
Viz "Konfigurace tiskárny Dell™ pomocí webového prohlížeče."
- 2 Vyberte `Printer Settings`.
- 3 Klikněte na kartu `Printer Settings`.
- 4 Vyberte `Secure Settings`.
- 5 Zkontrolujte, že `Enable` zaškrtnávací políčko z `Panel Lock Control`. `Panel Lock` je zaškrtnuto.
Je-li vybráno `Enable`, postupte ke kroku 10. Pokud ne, proveďte následující kroky.
- 6 Zaškrtněte políčko `Enable` z `Panel Lock Control` z `Panel Lock`.
- 7 Zadejte čtyřmístné heslo do `New Password`.
- 8 Znovu zadejte heslo do `Re-enter Password`.
- 9 Klikněte na `Apply New Settings`.
Pro podrobnosti o uzamčení panelu, viz "Uzamčení panelu."
- 10 Klikněte na `Data Encryption`.
Zobrazí se stránka `Data Encryption`.
- 11 Zaškrtněte políčko `Encryption`.
- 12 Zadejte klíč, který je vyžadován k šifrování.
- 13 Znovu zadejte klíč pro potvrzení.
- 14 Klikněte na `Apply New Settings`.

Nastavení HTTPS komunikace


Před správou certifikátů, nastavte HTTPS komunikaci s certifikátem s vlastním podpisem.


 **POZNÁMKA:** Nastavte HTTPS komunikaci po změně nastavení `Encryption` na `On`.

Při použití Konfigurace tiskárny Dell pomocí webového prohlížeče


- 1 Spusťte Dell Printer Configuration Web Tool.
 - a Otevřete webový prohlížeč.
 - b Zadejte IP adresu vaší tiskárny do webového prohlížeče.
Viz "Konfigurace tiskárny Dell" pomocí webového prohlížeče."
- 2 Vyberte Print Server Settings.
- 3 Klikněte na kartu Security.
- 4 Vyberte SSL/TLS.
- 5 Klikněte na Generate Self-Signed Certificate z Machine Digital Certificate. Zobrazí se stránka Generate Self-Signed Certificate.
- 6 Vyberte velikost veřejného klíče ze seznamu Size of Public Key.
- 7 Určete vystavitele SSL certifikátu s vlastním podpisem.
- 8 Klikněte na Generate Signed Certificate.
- 9 Tlačítko Restart Printer bude zobrazeno po vygenerování certifikátu s vlastním podpisem, a poté klikněte na Restart Printer.
- 10 Zopakujte kroky 2 až 4 pro zobrazení stránky SSL/TLS po restartování tiskárny.
- 11 Je-li certifikát s vlastním podpisem nastaven správně, vzhledem k tomu, že sloupec HTTP- SSL/TLS Communication je nastaven na **Enable** a zaškrťovací políčko je zobrazeno, vyberte **Enable**.


Import digitálního certifikátu

 **UPOZORNĚNÍ:** Před importováním souboru certifikátu, soubor certifikátu zálohujte.


 **POZNÁMKA:** Pro správu digitálních certifikátů, musíte nejdříve nastavit šifrování volitelného hard disku na On, a poté nastavit HTTPS komunikaci. Pro podrobnosti, viz "Příprava správy certifikátů."



 **POZNÁMKA:** Určitě importujte certifikát s Internet Explorer.

 **POZNÁMKA:** Po importu PKCS#12 formátu certifikátu, tajný klíč není exportován ani v případě, že provedete export.


- 1 Spusťte Dell Printer Configuration Web Tool.
 - a Otevřete webový prohlížeč.
 - b Zadejte IP adresu vaší tiskárny do webového prohlížeče.
Viz "Konfigurace tiskárny Dell" pomocí webového prohlížeče."
- 2 Vyberte Print Server Settings.
- 3 Klikněte na kartu Security tab.
- 4 Vyberte SSL/TLS.
- 5 Klikněte na Upload Signed Certificate z Machine Digital Certificate.
Zobrazí se stránka Upload Signed Certificate.
 **POZNÁMKA:** Tlačítko **Upload Signed Certificate** se zobrazí pouze, když volitelný hard disk je nainstalován a je nastaven na On pro šifrování.
- 6 Zadejte heslo.
- 7 Znovu zadejte heslo pro potvrzení.
- 8 Klikněte na **Procházet** z **Název souboru**, a vyberte soubor, který má být importován.
- 9 Klikněte na **Import** pro import certifikátu.



Nastavení digitálního certifikátu

 **POZNÁMKA:** Pro správu digitálních certifikátů, musíte nejdříve nastavit šifrování volitelného hard disku na On, a poté nastavte HTTPS komunikaci. Pro podrobnosti, viz "Příprava správy certifikátů."


- 1 Spusťte Dell Printer Configuration Web Tool.
 - a Otevřete webový prohlížeč.
 - b Zadejte IP adresu vaší tiskárny do webového prohlížeče.
Viz "Konfigurace tiskárny Dell" pomocí webového prohlížeče."
- 2 Vyberte Print Server Settings.
- 3 Klikněte na kartu Security.
- 4 Vyberte SSL/TLS.
- 5 Klikněte na Certificate Management pro zobrazení stránky Certificate Management.
 **POZNÁMKA:** Tlačítko **Certificate Management** se zobrazí pouze, když volitelný hard disk je nainstalován a je nastaven na On pro šifrování.
- 6 Při nastavení bezdrátového LAN (server) certifikátu, vyberte Trusted Certificate Authorities v rámci Category. Při nastavení certifikátu SSL Server, SSL Client, IPsec, nebo bezdrátové LAN (klient), vyberte Local Device.
- 7 Vyberte účel použití ze seznamu Certificate Purpose.
- 8 Klikněte na Display the List pro zobrazení stránky Certificate List.
 **POZNÁMKA:** Pokud seznam obsahuje více než 20 certifikátů, klikněte na **Další** pro zobrazení další stránky.
- 9 Vyberte certifikát k přidružení. V tuto chvíli, potvrďte, že Validity vybraného certifikátu je nastavena na Valid.
- 10 Klikněte na Certificate Details pro zobrazení stránky Certificate Details.
- 11 Potvrďte obsah, a klikněte na Use This Certificate v horním pravém rohu.

Potvrzení nastavení digitálního certifikátu

 **POZNÁMKA:** Pro správu digitáln.. h certifikátů, musíte nejdříve nastavit šifrování volitelného hard disku na On, a poté nastavte HTTPS komunikaci. Pro podrobnosti, viz "Příprava správy certifikátů."

- 1 Spusťte Dell Printer Configuration Web Tool.
 - a Otevřete webový prohlížeč.
 - b Zadejte IP adresu vaší tiskárny do webového prohlížeče.
Viz "Konfigurace tiskárny Dell" pomocí webového prohlížeče."
- 2 Vyberte Print Server Settings.
- 3 Klikněte na kartu Security tab.
- 4 Vyberte SSL/TLS.
- 5 Klikněte na Certificate Management pro zobrazení stránky Certificate Management.
 **POZNÁMKA:** Tlačítko **Certificate Management** se zobrazí pouze, když volitelný hard disk je nainstalován a je nastaven na On pro šifrování.
- 6 Vyberte kategorii ze seznamu Category.
- 7 Vyberte účel použití ze seznamu Certificate Purpose.
- 8 Klikněte na Display the List pro zobrazení stránky Certificate List.
 **POZNÁMKA:** Pokud seznam obsahuje více než 20 certifikátů, klikněte na **Další** pro zobrazení další stránky.
- 9 Certifikát zobrazený s hvězdičkou jako "**Valid" ve sloupci Validity je certifikát přidružený k účelu použití a aktuálně používán.

Výmaz digitálního certifikátu

 **POZNÁMKA:** Pro správu digitálních certifikátů, musíte nejdříve nastavit šifrování volitelného hard disku na On, a poté nastavte HTTPS komunikaci. Pro podrobnosti, viz "Příprava správy certifikátů."

1 Spusťte Dell Printer Configuration Web Tool.

a Otevřete webový prohlížeč.

b Zadejte IP adresu vaší tiskárny do webového prohlížeče.


Viz "Konfigurace tiskárny Dell™ pomocí webového prohlížeče."

2 Vyberte Print Server Settings.

3 Klikněte na kartu Security.

4 Vyberte SSL/TLS.


5 Klikněte na Certificate Management pro zobrazení stránky Certificate Management.

 **POZNÁMKA:** Tlačítko **Certificate Management** se zobrazí pouze, když volitelný hard disk je nainstalován a nastaven na On pro šifrování.

6 Vyberte kategorii ze seznamu Category.

7 Vyberte účel použití ze seznamu Certificate Purpose.


8 Klikněte na Display the List pro zobrazení stránky Certificate List.

 **POZNÁMKA:** Pokud seznam obsahuje více než 20 certifikátů, klikněte na **Další** . ro zobrazení další stránky.

9 Vyberte certifikát, který má být vymazán.

10 Klikněte na Certificate Details pro zobrazení stránky Certificate Details.

11 Pro výmaz vybraného certifikátu, klikněte na Delete v horním pravém rohu.

 **POZNÁMKA:** Až bude certifikát vymazán, funkce přidružené k vymazanému certifikátu budou zakázány. Pro výmaz certifikátu, který se používá, buď nastavte funkci na OFF v předstihu nebo přepněte přidružení na jiný certifikát, a poté přepněte na jiný režim operace, je-li to možné, před výmazem certifikátu.


- Pro SSL Server, přepněte na jiný certifikát, jako je certifikát s vlastním podpisem.

- Pro SSL Client, nastavte LDAP-SSL/TLS a IEEE 802.1x (EAP-TLS) nastavení na OFF.

- Pro IPsec, změňte IKE nastavení na Pre-Shared Key nebo nastavte funkci na OFF.

- Pro bezdrátovou LAN, změňte nastavení bezdrátového zabezpečení na jiný než WPA-Enterprise před výmazem certifikátu.

Export digitálního certifikátu

 **POZNÁMKA:** Pro správu digitálních certifikátů, musíte nejdříve nastavit šifrování volitelného hard disku na On, a poté nastavte HTTPS komunikaci. Pro podrobnosti, viz "Příprava správy certifikátů."

 **POZNÁMKA:** Vzhledem k tomu, že tajný klíč není exportován, importovaný PKCS#12 formát certifikátu může být exportován pouze jako PKCS#7 certifikát.

1 Spusťte Dell Printer Configuration Web Tool.

a Otevřete webový prohlížeč.

b Zadejte IP adresu vaší tiskárny do webového prohlížeče.


Viz "Konfigurace tiskárny Dell™ pomocí webového prohlížeče."

2 Vyberte Print Server Settings.

3 Klikněte na kartu Security.

4 Vyberte SSL/TLS.


5 Klikněte na **Certificate Management** pro zobrazení stránky **Certificate Management**.

 **POZNÁMKA:** Tlačítko **Certificate Management** se zobrazí pouze, když volitelný hard disk je nainstalován a je nastaven na On pro šifrování.

6 Vyberte kategorii ze seznamu **Category**.

7 Vyberte účel použití ze seznamu **Certificate Purpose**.

Klikněte na **Display the List** pro zobrazení stránky **Certificate List**.

 **POZNÁMKA:** Pokud seznam obsahuje více než 20 certifikátů, klikněte na **Další** pro zobrazení další stránky.

8 Vyberte certifikát, který má být exportován.

9 Klikněte na **Certificate Details** pro zobrazení stránky **Certificate Details**.

10 Pro export vybraného certifikátu, klikněte na **Export This Certificate**.


Nastavení funkcí

Můžete nastavit různé funkce zabezpečení pomocí digitálních certifikátů.

Viz následující pro podrobnosti:

- "Nastavení certifikátu do režimu IPsec Digital Signature"
- "Nastavení serverového certifikátu SSL-use (HTTP/IPP)"
- "Nastavení komunikace LDAP-SSL/TLS"
- "Nastavení ověření serverového certifikátu pro komunikaci LDAP-SSL/TLS"
- "Nastavení klientského certifikátu pro komunikaci LDAP-SSL/TLS"
- "Nastavení pro bezdrátovou LAN WPA-Enterprise (EAP-TLS)"
- "Nastavení pro bezdrátovou LAN WPA-Enterprise (PEAPV0-MS-CHAPV2, EAP-TTLS PAP, EAP-TTLS CHAP)"
- "Nastavení klientského certifikátu pro IEEE 802.1x (EAP-TLS)"

Nastavení certifikátu do režimu IPsec Digital Signature

 **POZNÁMKA:** Pro správu digitálních certifikátů, musíte nejdříve nastavit šifrování volitelného hard disku na On, a poté nastavte HTTPS komunikaci. Pro podrobnosti, viz "Příprava správy certifikátů."

1 Importujte certifikát, který se má použít, s IPsec. Pro více informací, viz "Import digitálního certifikátu."

2 Nastaavte certifikát, který se má použít, s IPsec. Pro více informací, viz "Nastavení digitálního certifikátu."

3 Potvrďte, zda je certifikát nastaven správně v IPsec. Pro více informací, viz "Potvrzení nastavení digitálního certifikátu."

4 Vyberte **Print Server Settings** z levé části stránky.

5 Klikněte na kartu **Security**.

6 Vyberte **IPsec**.

7 Zaškrtněte políčko **Enable** pro **Protocol**.


8 Vyberte **Digital Signature** ze seznamu **IKE**.

9 Nastavte každou položku, je-li to nezbytné.


10 Klikněte na **Apply New Settings**.

11 Po restartování tiskárny, IPsec komunikace používající digitální podpisy bude povolena. Můžete provádět IPsec komunikaci (režim digitálního podpisu) mezi tiskárnou a síťovým zařízením (jako je PC), na kterých jsou certifikát a IPsec nastaveny identicky jako na tomto zařízení.

Nastavení serverového certifikátu SSL-use (HTTP/IPP)


 **POZNÁMKA:** Pro správu digitálních certifikátů, musíte nejdříve nastavit šifrování volitelného hard disku na On, a poté nastavte HTTPS komunikaci. Pro podrobnosti, viz "Příprava správy certifikátů."

- 1 Importujte certifikát, který se má použít, s SSL-use serverem. Pro více informací, viz "Import digitálního certifikátu."
- 2 Nastavte certifikát, který se má použít, s SSL-use serverem. Pro více informací, viz "Nastavení digitálního certifikátu."
- 3 Potvrďte, zda je certifikát nastaven správně. Pro více informací, viz "Potvrzení nastavení digitálního certifikátu."


 **POZNÁMKA:** Potvrďte, zda nově nastavený certifikát, ne certifikát s vlastním podpisem, je přidružen.

- 4 Po restartování tiskárny, certifikát nastavený, jak je popsáno výše, je používán jako serverový certifikát při provádění komunikace s HTTP/IPP-SSL/TLS.


Nastavení komunikace LDAP-SSL/TLS


 **POZNÁMKA:** Toto nastavení je dostupné pouze, když volitelný hard disk je nainstalován a je nastaven na On pro šifrování.

- 1 Vyberte Print Server Settings z levé části stránky.
- 2 Klikněte na kartu Security.
- 3 Vyberte SSL/TLS.
- 4 Zaškrtněte políčko Enable pro LDAP-SSL/TLS Communication.
- 5 Klikněte na Apply New Settings.
- 6 Po restartování tiskárny, LDAP-SSL/TLS Communication je povolena.


 **POZNÁMKA:** Při provádění platnosti certifikátu serveru a předložení klientského certifikátu, viz "Nastavení ověření serverového certifikátu pro komunikaci LDAP-SSL/TLS" a "Nastavení klientského certifikátu pro komunikaci LDAP-SSL/TLS."

Nastavení ověření serverového certifikátu pro komunikaci LDAP-SSL/TLS


 **POZNÁMKA:** Toto nastavení je dostupné pouze, když volitelný hard disk je nainstalován a je nastaven na On pro šifrování.

 **POZNÁMKA:** Tato funkce je povolena pouze, když **Enable** je nastaveno pro **LDAP-SSL/TLS Communication**.



- 1 Importujte kořenový certifikát (včetně zprostředkovaného certifikátu) pro LDAP serverový certifikát. Pro více informací, viz "Import digitálního certifikátu."

 **POZNÁMKA:** V ověřování certifikátu připojeného serveru, pro automatické vyhledávání importovaného certifikátu a ověření cesty, certifikát nemusí být přidružený.





- 2 Potvrďte, zda kořenový certifikát je správně importován do LDAP serveru. Pro více informací, viz "Potvrzení nastavení digitálního certifikátu."
- 3 Vyberte Print Server Settings.
- 4 Klikněte na kartu Security.
- 5 Vyberte SSL/TLS.
- 6 Zaškrtněte políčko Enable pro Verify Remote Server Certificate.
- 7 Klikněte na Apply New Settings.
- 8 Po restartování tiskárny, certifikát poskytnutý LDAP serverem je ověřen, když se LDAP-SSL/TLS komunikace spustí s LDAP serverem.



 **POZNÁMKA:** Když je výsledek ověření NG, komunikace není zřízena a dojde k chybě.

Nastavení klientského certifikátu pro komunikaci LDAP-SSL/TLS





-  **POZNÁMKA:** Pro správu digitálních certifikátů, musíte nejdříve nastavit šifrování volitelného hard disku na On, a poté nastavte HTTPS komunikaci. Pro podrobnosti, viz "Příprava správy certifikátů."
-  **POZNÁMKA:** Tato funkce je povolena pouze, když **Enable** je nastaveno pro **LDAP-SSL/TLS Communication**.
 - 1 Importujte certifikát, který se má použít, s SSL Client. Pro více informací, viz "Import digitálního certifikátu."
 - 2 Nastavte certifikát, který se má použít, s SSL Client. Pro více informací, viz "Nastavení digitálního certifikátu."
 - 3 Potvrďte, zda je certifikát nastaven správně. Pro více informací, viz "Potvrzení nastavení digitálního certifikátu."
 - 4 Po restartování tiskárny, LDAP client certifikát je poskytnutý, když se LDAP-SSL/TLS komunikace s LDAP serverem spustí. Pokud je LDAP server nastaven k vyžadování klientského certifikátu, klientský certifikát poskytnutý tiskárnou bude ověřen LDAP serverem.



Nastavení pro bezdrátovou LAN WPA-Enterprise (EAP-TLS)

-  **POZNÁMKA:** Pro správu digitálních certifikátů, musíte nejdříve nastavit šifrování volitelného hard disku na On, a poté nastavte HTTPS komunikaci. Pro podrobnosti, viz "Příprava správy certifikátů."
-  **POZNÁMKA:** WPA-Enterprise je dostupný pouze, když je vybráno infrastructure jako typ sítě.
-  **POZNÁMKA:** Určitě importujte certifikát s Internet Explorer.
-  **POZNÁMKA:** Po importu PKCS#12 formátu certifikátu, tajný klíč není exportován ani když provádíte export.
 - 1 Importujte certifikát, který se má použít, s Wireless LAN (serverový nebo kořenový certifikát). Pro podrobnosti, viz "Import digitálního certifikátu."
 - 2 Nastavte digitální certifikát pro bezdrátovou LAN (serverový nebo kořenový certifikát).
 - a Spusťte Dell Printer Configuration Web Tool.
 - b Vyberte Print Server Settings.
 - c Klikněte na kartu Security.
 - d Vyberte SSL/TLS.
 - e Klikněte na Certificate Management pro zobrazení stránky Certificate Management.
 - f Vyberte Trusted Certificate Authorities v rámci Category.
 - g Vyberte bezdrátovou LAN (Server) k použití ze seznamu Certificate Purpose.
 - h Z Certificate Order, vyberte způsob řazení certifikátů v Certificate List. Toto nastavení není nutné, pokud nemusíte určit pořadí pro certifikáty.
 - i Klikněte na Display the List pro zobrazení stránky Certificate List.
 - j Vyberte certifikát k přidružení. V tuto chvíli, potvrďte, že Validity vybraného certifikátu je nastavena na Valid.
 - k Klikněte na Certificate Details pro zobrazení stránky Certificate Details.
 - l Potvrďte obsah, a klikněte na Use This Certificate v horním pravém rohu.
 - 3 Potvrďte, zda je certifikát nastaven správně. Pro podrobnosti, viz "Potvrzení nastavení digitálního certifikátu."
 - 4 Importujte certifikát, který se má použít, s Wireless LAN (klient nebo klientský certifikát). Pro podrobnosti, viz "Import digitálního certifikátu."
 - 5 Nastavte digitální certifikát pro bezdrátovou LAN (klient nebo klientský certifikát).
 - a Spusťte Dell Printer Configuration Web Tool.
 - b Vyberte Print Server Settings.
 - c Klikněte na kartu Security.


- d Vyberte SSL/TLS.
 - e Klikněte na Certificate Management pro zobrazení stránky Certificate Management.
 - f Vyberte Local Device v rámci Category.
 - g Vyberte bezdrátovou LAN (Server) k použití ze seznamu Certificate Purpose.
 - h Z Certificate Order, vyberte způsob řazení certifikátů v Certificate List. Toto nastavení není nutné, pokud nemusíte určit pořadí pro certifikáty.
 - i Vyberte certifikát k přidružení. V tuto chvíli, potvrďte, že Validity vybraného certifikátu je nastavena na Valid.
 - j Klikněte na Certificate Details pro zobrazení stránky Certificate Details.
 - k Potvrďte obsah, a klikněte na Use This Certificate v horním pravém rohu.
- 6** Potvrďte, zda je certifiát nastaven správně. Pro podrobnosti, viz "Potvrzení nastavení digitálního certifikátu."
- 7** Nastavte WPA-Enterprise pro EAP-TLS.
- a Spusťte Dell Printer Configuration Web Tool.
 - b Klikněte na kartu Print Server Settings.
 - c Vyberte Wireless LAN.
-  **POZNÁMKA:** Toto nastavení je dostupné pouze, když je nainstalován volitelný bezdrátový adaptér.
- d Vyberte jedno z následujících z Encryption list z Secure Settings.
 - WPA-Enterprise-AES/WPA2-Enterprise-AES
 - WPA-Enterprise-TKIP
-  **POZNÁMKA:** WPA-Enterprise-AES/WPA2-Enterprise-AES nebo WPA-Enterprise-TKIP budou k dispozici pouze, když následující kroky budou nastaveny správně.
- Import digitálního certifikátu
 - Nastavení digitálního certifikátu
 - Potvrzení nastavení digitálního certifikátu
- e Nastavte EAP-Identity z WPA-Enterprise.
 - f Vyberte EAP-TLS ze seznamu Authentication Method z WPA-Enterprise.
 - g Klikněte na Apply New Settings.


Nastavení pro bezdrátovou LAN WPA-Enterprise (PEAPV0-MS-CHAPV2, EAP-TTLS PAP, EAP-TTLS CHAP)

-  **POZNÁMKA:** Pro správu digitálních certifikátů, musíte nejdříve nastavit šifrování volitelného hard disku na On, a poté nastavte HTTPS komunikaci. Pro podrobnosti, viz "Příprava správy certifikátů."
 -  **POZNÁMKA:** WPA-Enterprise je dostupná pouze, když je vybráno infrastructure jako typ sítě.
 -  **POZNÁMKA:** Určitě importujte certifikát s Internet Explorer.
 -  **POZNÁMKA:** Po importu PKCS#12 formátu certifikátu, tajný klíč není exportován, ani když provádíte export.
- 1** Importujte certifikát, který se má použít, s Wireless LAN (serverový nebo kořenový certifikát). Pro podrobnosti, viz "Import digitálního certifikátu."
 - 2** Nastavte digitální certifikát pro bezdrátovou LAN (serverový nebo kořenový certifikát).
 - a Spusťte Dell Printer Configuration Web Tool.
 - b Vyberte Print Server Settings.
 - c Klikněte na kartu Security.
 - d Vyberte SSL/TLS.
 - e Klikněte na Certificate Management pro zobrazení stránky Certificate Management.

- f Vyberte **Trusted Certificate Authorities** v rámci **Category**.
 - g Vyberte účel k použití ze seznamu **Certificate Purpose**.
 - h Klikněte na **Display the List** pro zobrazení stránky **Certificate List**.
 - i Vyberte certifikát k přidružení. V tuto chvíli, potvrďte, že **Validity** vybraného certifikátu je nastavena na **Valid**.
 - j Klikněte na **Certificate Details** pro zobrazení stránky **Certificate Details**.
 - k Potvrďte obsah, a klikněte na **Use This Certificate** v horním pravém rohu.
- 3** Potvrďte, zda je certifiát nastaven správně.
- a Spusťte **Dell Printer Configuration Web Tool**.
 - b Vyberte **Print Server Settings**.
 - c Klikněte na kartu **Security**.
 - d Vyberte **SSL/TLS**.
 - e Klikněte na **Certificate Management** pro zobrazení stránky **Certificate Management**.
 - f Vyberte kategorii ze seznamu **Category**.
 - g Vyberte bezdrátovou LAN (Server) k použití ze seznamu **Certificate Purpose**.
 - h Z **Certificate Order**, vyberte způsob řazení certifikátů v **Certificate List**. Toto nastavení není nutné, pokud nemusíte určit pořadí pro certifikáty.
 - i Klikněte na **Display the List** pro zobrazení stránky **Certificate List**.
 - j Certifikát zobrazený s hvězdičkou jako **"*Valid"** ve sloupci **Validity** je certifikát přidružený s účelem použití a aktuálně používaný.
- 4** Nastavte WPA-Enterprise pro PEAPV0-MS-CHAPV2, EAP-TTLS PAP, nebo EAP-TTLS CHAP.
- a Spusťte **Dell Printer Configuration Web Tool**.
 - b Klikněte na kartu **Print Server Settings**.
 - c Vyberte **Wireless LAN**.
 -  **POZNÁMKA:** Toto nastavení je dostupné pouze, když je nainstalován volitelný bezdrátový adaptér.
 - d Vyberte jedno z následujících z **Encryption list** z **Secure Settings**.
 - WPA-Enterprise-AES/WPA2-Enterprise-AES
 - WPA-Enterprise-TKIP
 -  **POZNÁMKA:** WPA-Enterprise-AES/WPA2-Enterprise-AES nebo WPA-Enterprise-TKIP budou k dispozici pouze, když následující kroky budou nastaveny správně.
 - Import digitálního certifikátu
 - Nastavení digitálního certifikátu
 - Potvrzení nastavení digitálního certifikátu
 - e Nastavte **EAP-Identity**, **Login Name**, a **Password** z **WPA-Enterprise**.
 - f Vyberte jedno z následujících ze seznamu **Authentication Method** z **WPA-Enterprise**:
 - PEAPV0 MS-CHAPV2
 - EAP-TTLS PAP
 - EAP-TTLS CHAP
 - g Klikněte na **Apply New Settings**.

Nastavení klientského certifikátu pro IEEE 802.1x (EAP-TLS)

 **POZNÁMKA:** Pro správu digitálních certifikátů, musíte nejdříve nastavit šifrování volitelného hard disku na On, a poté nastavte HTTPS komunikaci. Pro podrobnosti, viz "Příprava správy certifikátů."

 **POZNÁMKA:** Tato funkce je povolena pouze, když Enable je nastaveno pro IEEE 802.1x (EAP-TLS).

- 1** Importujte certifikát, který se má použít, s SSL Client. Pro více informací, viz "Import digitálního certifikátu."
- 2** Nastavte certifikát, který se má použít, s SSL Client. Pro více informací, viz "Nastavení digitálního certifikátu."
- 3** Potvrďte, zda je certifikát nastaven správně. Pro více informací, viz "Potvrzení nastavení digitálního certifikátu."
- 4** Po restartování tiskárny, IEEE 802.1x (EAP-TLS) certifikát je poskytnutý, když se IEEE 802.1x komunikace s RADIUS serverem spustí. Je-li RADIUS server nastaven k vyžadování klientského certifikátu, klientský certifikát poskytnutý tiskárnou bude ověřen RADIUS serverem.

Porozumění fontům

Typ písma a písma

Písmo je sada znaků a symbolů vytvořených s výrazným designem. Odlišný design se nazývá *typ písma*. Typ písma, které zvolíte, přidá dokumentu osobnost. Dobře vybrané typy písma způsobí, že je dokument srozumitelnější.

Tiskárna má mnoho rezidentních písem v PCL 5/PCL 6 a PostScript 3. Viz "Rezidentní fonty" pro výpis všech rezidentních písem.

Váha a styl

Typy písma jsou často k dispozici v různých vahách a stylech. Tyto varianty změny původní písma, takže můžete například zdůraznit důležitá slova v textu nebo zvýraznit knižní tituly. Různé váhy a styly jsou navrženy tak, aby doplňovaly originální písmo.

Hmotnost odkazuje na tloušťku čar, které tvoří znaky. Tlustší linky mají za následek tmavší znaky. Některá slova běžně používaná k označení hmotnosti písma jsou tučná, střední, světlá, černá a těžká.

Styl odkazuje na jiné modifikace typů písma, jako je sklon nebo šířka znaku. Kurzíva a šikmé jsou styly, kde jsou znaky nakloněny. Úzké, zkrácené a rozšířené jsou tři společné styly, které mění charakter šířek.

Některé fonty kombinují více vah a úpravy stylu, například Helvetica BdoB. Skupina několika vah a variant stylů jediného písma se nazývá písmo *rodiny*. Většina rodin písma má čtyři varianty: pravidelné, kurzíva (šikmé), tučné písmo a tučná kurzíva (tučná šikmá). Některé rodiny mají více variant, jak na následujícím obrázku ukazuje písmo rodiny Helvetica:


Helvetica	ABCDEFGHIJKLMNOPQRSTUVWXYZabcdefghijklmnopqrstuvwxyz1234567890
Helvetica Oblique	ABCDEFGHIJKLMNOPQRSTUVWXYZabcdefghijklmnopqrstuvwxyz1234567890
Helvetica Bold	ABCDEFGHIJKLMNOPQRSTUVWXYZabcdefghijklmnopqrstuvwxyz1234567890
Helvetica Bold Oblique	ABCDEFGHIJKLMNOPQRSTUVWXYZabcdefghijklmnopqrstuvwxyz1234567890
Helvetica Narrow	ABCDEFGHIJKLMNOPQRSTUVWXYZabcdefghijklmnopqrstuvwxyz1234567890
Helvetica Narrow Oblique	ABCDEFGHIJKLMNOPQRSTUVWXYZabcdefghijklmnopqrstuvwxyz1234567890
Helvetica Narrow Bold	ABCDEFGHIJKLMNOPQRSTUVWXYZabcdefghijklmnopqrstuvwxyz1234567890
Helvetica Narrow Bold Oblique	ABCDEFGHIJKLMNOPQRSTUVWXYZabcdefghijklmnopqrstuvwxyz1234567890

Rozteč a velikost bodu

Velikost písma je uvedena buď jako rozteč nebo velikost bodu, v závislosti na tom, zda je písmo pevně umístěné nebo proporcionální.

V *pevně umístěných* písmech, každý znak má stejnou šířku. *Rozteč* je používána pro určení velikosti pevně umístěných písem. Je to měřítko počtu znaků, které bude tisknout v jednom horizontálním palci typu. Například všechna 10-místná písma vytisknou 10 znaků na palec (cpi) a všechna 12-místná písma vytisknou 12 znaků na palec:

Courier	10 Pitch	1234567890
Courier-Bold	10 Pitch	1234567890
Courier	12 Pitch	123456789012
Courier-Bold	12 Pitch	123456789012



V *proporcionálních* (nebo *typografických*) písmech, může mít každý znak jinou šířku. Vzhledem k tomu, že proporcionální písma mají znaky s různými šířkami, je velikost fontu uvedena ve velikosti bodu, ne rozteči. *Bod velikosti* odkazuje na výšku znaků v písmu. Bod je definován jako 1/72 palce. Znaky písma tištěné v 24 bodech budou dvakrát tak velké než znaky ve stejném písmu vytištěné v 12 bodech.

Následující obrázek ukazuje vzorky písma vytištěné v různých velikostech bodu:

48 point 36 point

24 point 18 point 12 point 10 point

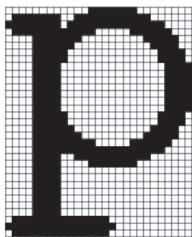
Bod velikosti písma je definován jako vzdálenost od vrcholu nejvyšší znaků v písmu na dno nejnižšího znaku v písmu. Vzhledem k definici bodu velikosti, různé typy písma vytištěné ve stejném bodě velikosti se mohou zdát dosti odlišné velikosti. To proto, že existují i jiné parametry písma, které ovlivňují, jak písmo vypadá. Nicméně, bod velikosti písma je vynikající specifikace relativní velikosti písma. Následující příklady ilustrují dvě velmi odlišná proporcionální písma v 14 bodech:

ITC Avant Garde
abcdefghijklmnopABCDEF
ITC Zapf Chancery
abcdefghijklmnopABCDEF

Bitmapová a škálovatelná písma

Tiskárna využívá jak bitmapové, tak i škálovatelné fonty.

Bitmapová písma jsou uložena v tiskové paměti jako předdefinované vzory bitů, které představují písmo o určité velikosti, stylu a rozlišení. Následující obrázek ukazuje příklad znaku bitmapového písma.



Bitmapová písma jsou k dispozici v různých typech stylů a bodu velikostí jako stahovatelná písma.

Škálovatelná písma (nazývaná též *obrysová* písma) jsou uložena jako počítačové programy, které definují obrysy znaků v písmu. Pokaždé, když budete tisknout znaky z škálovatelného písma, tiskárna vytvoří bitmapy ze znaku v bodě velikosti, který si zvolíte, a uloží ji dočasně v tiskové paměti.

P

P P P P

Tato dočasná bitmapová písma jsou odstraněna při vypnutí nebo resetování tiskárny. Škálovatelná písma poskytují flexibilitu tisku v mnoha různých bodech velikostí.

Tiskárna používá různé formáty škálovatelného písma ke stažení písma do tiskárny. PCL 5/PCL 6 používá Intellifont a TrueType škálovatelná písma. PostScript 3 používá Type 1 a TrueType škálovatelná písma. K dispozici jsou tisíce různých škálovatelných písem v těchto různých formátech písma od mnoha dodavatelů písma.

Pokud plánujete používání mnoha stažitelných bitmapových nebo škálovatelných písem, nebo pokud plánujete používat velké množství různých velikostí škálovatelných písem, možná budete muset dokoupit další paměť pro vaši tiskárnu.

Rezidentní fonty

Vaše tiskárna je vybavena rezidentními písmi trvale uloženými v tiskové paměti. Různé fonty jsou k dispozici v PCL 5/PCL 6 a PostScript 3. Některé z nejoblíbenějších typů písma, jako Courier a TimesNew (PCL 5/PCL 6) / Times New Roman (PostScript 3), jsou k dispozici pro všechny jazyky tiskárny.

V následující tabulce jsou uvedeny všechny fonty s umístěním v tiskárně. Viz "Report / List", kde naleznete instrukce, jak tisknout vzorky písem. Můžete si vybrat rezidentní písma z vašeho softwaru. Můžete si také vybrat fonty z ovládacího panelu, pokud používáte PCL 5.

Rezidentní bitmapové a škálovatelné fonty	
PCL 5/PCL 6	PostScript 3
CG Times	Albertus
CG Times It	Albertus Italic
CG Times Bd	Albertus Light
CG Times BdIt	
	Antique Olive Roman
Univers Md	Antique Olive Italic
Univers MdIt	Antique Olive Bold
Univers Bd	Antique Olive Compact
Univers BdIt	Apple Chancery
Univers MdCd	Arial
Univers MdCdIt	Arial Italic
Univers BdCd	Arial Bold
Univers BdCdIt	Arial Bold Italic
	ITC Avant Garde Gothic Book
AntiqueOlv	ITC Avant Garde Gothic Book Oblique
AntiqueOlv It	ITC Avant Garde Gothic Demi
AntiqueOlv Bd	ITC AvantGarde Gothic Demi Oblique
	Bodoni Roman

Rezidentní bitmapové a škálovatelné fonty	
PCL 5/PCL 6	PostScript 3
CG Omega	Bodoni Italic
CG Omega It	Bodoni Bold
CG Omega Bd	Bodoni Bold Italic
CG Omega BdIt	Bodoni Poster
	Bodoni Poster Compressed
Garamond Antiqua	ITC Bookman Light
Garamond Krsv	ITC Bookman Light Italic
Garamond Hlb	ITC Bookman Demi
Garamond KrsvHlb	ITC Bookman Demi Italic
	Carta
Courier	Chicago
Courier It	Clarendon Roman
Courier Bd	Clarendon Bold
Courier BdIt	Clarendon Light
	Cooper Black
LetterGothic	Cooper Black Italic
LetterGothic It	Cooper Gothic 32BC
LetterGothic Bd	Cooper Gothic 33BC
	Coronet
Albertus Md	Courier
Albertus XBd	Courier Oblique
	Courier Bold
Clarendon Cd	Courier Bold Oblique
	Eurostile Medium
Coronet	Eurostile Bold
	Eurostile Extended No. 2
Marigold	Eurostile Bold Extended No. 2
	Geneva
Arial	Gill Sans
Arial It	Gill Sans Italic
Arial Bd	Gill Sans Bold
Arial BdIt	Gill Sans Bold Italic
	Gill Sans Light
TimesNew	Gill Sans Light Italic
TimesNew It	Gill Sans Extra Bold
TimesNew Bd	Gill Sans Condensed
TimesNew BdIt	Gill Sans Condensed Bold
	Goudy Oldstyle
Symbol	Goudy Oldstyle Italic
	Goudy Bold

Rezidentní bitmapové a škálovatelné fonty	
PCL 5/PCL 6	PostScript 3
Wingdings	Goudy Bold Italic
	Goudy Extra Bold
Line Printer	Helvetica
	Helvetica Oblique
Times Roman	Helvetica Bold
Times It	Helvetica Bold Oblique
Times Bd	Helvetica Narrow
Times BdIt	Helvetica Narrow Oblique
	Helvetica Narrow Bold
Helvetica	Helvetica Narrow Bold Oblique
Helvetica Ob	Helvetica Condensed
Helvetica Bd	Helvetica Condensed Oblique
Helvetica BdOb	Helvetica Condensed Bold
	Helvetica Condensed Bold Oblique
CourierPS	Hoefler Text
CourierPS Ob	Hoefler Text Italic
CourierPS Bd	Hoefler Text Black
CourierPS BdOb	Hoefler Text Black Italic
	Hoefler Ornaments
SymbolPS	Joanna
	Joanna Italic
Palatino Roman	Joanna Bold
Palatino It	Joanna Bold Italic
Palatino Bd	Letter Gothic
Palatino BdIt	Letter Gothic Slanted
	Letter Gothic Bold
ITCBookman Lt	Letter Gothic Bold Slanted
ITCBookman LtIt	ITC Lubalin Graph Book
ITCBookmanDm	ITC Lubalin Graph Book Oblique
ITCBookmanDm It	ITC Lubalin Graph Demi
	ITC Lubalin Graph Demi Oblique
HelveticaNr	Marigold
HelveticaNr Ob	Monaco
HelveticaNr Bd	ITC Mona Lisa Recut
HelveticaNr BdOb	New Century Schoolbook Roman
	New Century Schoolbook Italic
N C Schbk Roman	New Century Schoolbook Bold
N C Schbk It	New Century Schoolbook Bold Italic
N C Schbk Bd	NewYork
N C Schbk BdIt	Optima Roman

Rezidentní bitmapové a škálovatelné fonty	
PCL 5/PCL 6	PostScript 3
	Optima Italic
ITC A G Go Bk	Optima Bold
ITC A G Go BkOb	Optima Bold Italic
ITC A G Go Dm	Oxford
ITC A G Go DmOb	Palatino Roman
	Palatino Italic
ZapfC MdlT	Palatino Bold
	Palatino Bold Italic
ZapfDingbats	Stempel Garamond Roman
	Stempel Garamond Italic
	Stempel Garamond Bold
	Stempel Garamond Bold Italic
	Symbol
	Tekton Regular
	Times Roman
	Times Italic
	Times Bold
	Times Bold Italic
	Times New Roman
	Times New Roman Italic
	Times New Roman Bold
	Times New Roman Bold Italic
	Univers 45 Light
	Univers 45 Light Oblique
	Univers 55
	Univers 55 Oblique
	Univers 65 Bold
	Univers 65 Bold Oblique
	Univers 57 Condensed
	Univers 57 Condensed Oblique
	Univers 67 Condensed Bold
	Univers 67 Condensed Bold Oblique
	Univers 53 Extended
	Univers 53 Extended Oblique
	Univers 63 Extended Bold
	Univers 63 Extended Bold Oblique
	Wingdings
	ITC Zapf Chancery Medium Italic
	ITC Zapf Dingbats

Znakové sady

Sada znaků je sbírka alfabetských a číselných znaků, interpunkčních znamének a speciálních znaků k dispozici v písmu, které zvolíte. Sady znaků podporují požadavky na různé jazyky nebo specifické aplikace, jako jsou matematické symboly používané pro vědecký text.

V PCL 5/PCL 6, sada znaků také definuje, který znak bude tisknout pro každé tlačítko na klávesnici (nebo přesněji, pro každé místo kódu). Některé aplikace vyžadují různé znaky na některých místech kódu. Na podporu více aplikací a jazyků, vaše tiskárna má 36 sad znaků pro rezidentní PCL 5/PCL 6 písma.


Znakové sady pro PCL 5/PCL 6


Ne všechny názvy písem podporují všechny uvedené znakové sady.

Roman 8 (Default)	ISO 8859-1 Latin 1	ISO 8859-2 Latin 2
ISO 8859-9 Latin 5	ISO 8859-10 Latin 6	PC-8
PC-8 DN	PC-775 Baltic	PC-850 Multilingual
PC-852 Latin 2	PC-1004 OS/2	PC Turkish
Windows 3.1 Latin 1	Windows 3.1 Latin 2	Windows 3.1 Latin 5
DeskTop	PS Text	MC Text
Microsoft Publishing	Math 8	PS Math
Pi Font	Legal	ISO 4 United Kingdom
ISO 6 ASCII	ISO 11 Swedish:names	ISO 15 Italian
ISO 17 Spanish	ISO 21 German	ISO 60 Norwegian v1
ISO 69 French	Windows 3.0 Latin 1	Windows Baltic
Symbol	Wingdings	ITC ZapfDingbats MS

Porozumění zprávám tiskárny

LCD panel zobrazuje chybové zprávy popisující aktuální stav tiskárny a označuje možné problémy tiskárny, které musíte vyřešit. Tato kapitola poskytuje seznam chybových kódů a informuje vás, co můžete udělat pro odstranění chybových zpráv. Při kontaktování zákaznické podpory kvůli chybě, mějte připraveny chybové kódy a zprávy.

 **UPOZORNĚNÍ:** Objeví-li se chyba, tisková data zbývající v tiskárně a informace nashromážděné v paměti tiskárny mohou být poškozeny.

 **POZNÁMKA:** Chybový kód je uveden v chybové zprávě.

 **POZNÁMKA:** Chybové kódy, kterou nejsou uvedeny v této kapitole, naleznete v pokynech k jednotlivým chybovým zprávám.

Chybové kódy

Chybový kód	Co můžete udělat
004-310	Vypněte tiskárnu. Ujistěte se, že zásobník je správně nainstalován a zapněte tiskárnu. Kontaktujte zákaznickou podporu, pokud se toto selhání bude opakovat.
009-340	Vypněte tiskárnu. Vyčistěte senzor CTD čistým, suchým bavlněným hadříkem, a zapněte tiskárnu. Kontaktujte zákaznickou podporu, pokud se toto selhání bude opakovat. Pro více informací o čištění senzoru CTD, viz "Čištění senzoru CTD."
009-360	Vypněte tiskárnu. Ujistěte se, že žlutá tonerová kazeta je správně nainstalována, a zapněte tiskárnu. Kontaktujte zákaznickou podporu, pokud se toto selhání bude opakovat. Pro více informací o instalaci tonerové kazety, viz "Výměna tonerových kazet."
009-361	Vypněte tiskárnu. Ujistěte se, že purpurová tonerová kazeta je správně nainstalována, a zapněte tiskárnu. Kontaktujte zákaznickou podporu, pokud se toto selhání bude opakovat. Pro více informací o instalaci tonerové kazety, viz "Výměna tonerových kazet."
009-362	Vypněte tiskárnu. Ujistěte se, že azurová tonerová kazeta je správně nainstalována, a zapněte tiskárnu. Kontaktujte zákaznickou podporu, pokud se toto selhání bude opakovat. Pro více informací o instalaci tonerové kazety, viz "Výměna tonerových kazet."
009-363	Vypněte tiskárnu. Ujistěte se, že černá tonerová kazeta je správně nainstalována, a zapněte tiskárnu. Kontaktujte zákaznickou podporu, pokud se toto selhání bude opakovat. Pro více informací o instalaci tonerové kazety, viz "Výměna tonerových kazet."
009-367	Vypněte tiskárnu. Ujistěte se, že žlutá tonerová kazeta je správně nainstalována, a zapněte tiskárnu. Kontaktujte zákaznickou podporu, pokud se toto selhání bude opakovat. Pro více informací o instalaci tonerové kazety, viz "Výměna tonerových kazet."
009-368	Vypněte tiskárnu. Ujistěte se, že purpurová tonerová kazeta je správně nainstalována, a zapněte tiskárnu. Kontaktujte zákaznickou podporu, pokud se toto selhání bude opakovat. Pro více informací o instalaci tonerové kazety, viz "Výměna tonerových kazet."
009-369	Vypněte tiskárnu. Ujistěte se, že azurová tonerová kazeta je správně nainstalována, a zapněte tiskárnu. Kontaktujte zákaznickou podporu, pokud se toto selhání bude opakovat. Pro více informací o instalaci tonerové kazety, viz "Výměna tonerových kazet."
009-370	Vypněte tiskárnu. Ujistěte se, že černá tonerová kazeta je správně nainstalována, a zapněte tiskárnu. Kontaktujte zákaznickou podporu, pokud se toto selhání bude opakovat. Pro více informací o instalaci tonerové kazety, viz "Výměna tonerových kazet."
010-317	Vypněte tiskárnu, počkejte 30 minut pro zchlazení fixační jednotky, a poté se ujistěte, že fixační jednotka je plně nainstalována. Pro více informací o instalaci fixační jednotky, viz "Výměna fixační jednotky."
010-351	Vypněte tiskárnu. Vyjměte použitou fixační jednotku, a nainstalujte novou fixační jednotku. Pro více informací o výměně fixační jednotky, viz "Výměna fixační jednotky."

Chybový kód	Co můžete udělat
010-377	Vypněte tiskárnu. Potvrďte, že fixační jednotka je správně nainstalována, a zapněte tiskárnu. Kontaktujte zákaznickou podporu, pokud se toto selhání bude opakovat. Pro více informací o instalaci fixační jednotky, viz "Výměna fixační jednotky."
016-316	Vypněte tiskárnu. Vyjměte volitelný 512MB paměťový modul ze slotu, a poté ho znovu pevně připojte. Zapněte tiskárnu. Kontaktujte zákaznickou podporu, pokud se toto selhání bude opakovat.
016-318	Vyjměte nepodporovaný paměťový modul. Kontaktujte zákaznickou podporu, pokud se toto selhání bude opakovat.
016-338	Vypněte tiskárnu, a znovu ji zapněte. Zůstane-li chybová zpráva na dotykovém panelu, potvrďte, že bezdrátový adaptér je bezpečně vložen. Kontaktujte zákaznickou podporu, pokud se toto selhání bude opakovat.
016-404	Kontaktujte svého systémového administrátora. Pro více informací o problémech s digitálním certifikátem, viz "Problémy s digitálním certifikátem."
016-405	Nastavení zabezpečení nesouhlasí. Inicializujte nastavení zabezpečení, a poté restartujte tiskárnu. Kontaktujte svého systémového administrátora pro nové nastavení zabezpečení.
016-520	Chyba certifikátu IPsec. (Chyba certifikátu tiskárny.) Certifikát tiskárny je neplatný. Kontaktujte svého systémového administrátora. Resetujte certifikát z dalších připojitelných klientů s Dell™ Printer Configuration Web Tool. Nemůže-li být připojeno žádné zařízení, odpojte Ethernetový kabel, vypněte IPsec, a poté resetujte certifikát s Dell Printer Configuration Web Tool.
016-521	Chyba certifikátu IPsec. (Chyba ověření certifikace vzdáleného zařízení.) Certifikát klienta destinace je neplatný. Kontaktujte svého systémového administrátora. Potvrďte certifikát klienta destinace a resetujte.
016-522	Chyba certifikátu LDAP. (Neexistuje klientský certifikát.) Klientský certifikát SSL je vyžadován LDAP serverem. Nastavte klientský certifikát SSL na zařízení. Kontaktujte svého systémového administrátora.
016-523	Chyba certifikátu LDAP. (Chyba ověření certifikátu serveru.) Certifikát SSL serveru LDAP není důvěryhodným rpo zařízení. Registrujte kořenový certifikát SSL certifikátu LDAP serveru se zařízením.
016-524	Chyba certifikátu LDAP. (Neexistuje certifikát serveru.) Změňte SSL certifikát LDAP serveru na platný SSL certifikát.
016-527	Chyba certifikátu LDAP. (vnitřní chyba ověřování SSL.) Chyba se vyskytla uvnitř programu. Kontaktujte svého systémového administrátora.
016-534	Nastavení informace LDAP serveru pro ColorTrack PRO je neplatné. Zkontrolujte nastavení LDAP serveru tiskárny.
016-541	Bezdrátový certifikát (serverový nebo klientský) nemůže být správně odkazován při použití bezdrátové LAN WPA-Enterprise nebo WPA2-Enterprise. Zeptejte se svého systémového administrátora na připojení tiskárny ke kabelové síti, inicializujte bezdrátové nastavení, importujte bezdrátový certifikát, a znovu nastavte WPA-Enterprise nebo WPA2-Enterprise.
016-542	Vyskytla se chyba certifikátu serveru při získávání certifikátu s provozem WPA-Enterprise nebo WPA2-Enterprise. Toto je problém v certifikátu serveru, např. doba platnosti serverového certifikátu, který se používá s Radius serverem, vypršela. Zeptejte se svého systémového administrátora pro potvrzení serverového certifikátu, který se používá s Radius serverem.
016-543	Vyskytla se chyba poškození bezdrátového certifikátu (serverového nebo klientského) při používání bezdrátové LAN WPA-Enterprise nebo WPA2-Enterprise. Zeptejte se svého systémového administrátora pro připojení tiskárny ke kabelové síti, inicializujte bezdrátové nastavení, importujte bezdrátový certifikát, a znovu nastavte WPA-Enterprise nebo WPA2-Enterprise.
016-720	Chyba týkající se problémů s PDL emulací se vykytla. Změňte nastavení Print Mode v kartě Graphics ovladače tiskárny. Kontaktujte zákaznickou podporu, pokud se toto selhání bude opakovat.
016-756	Tisk v zakázané době. Kontaktujte svého systémového administrátora.
016-757	Účet není registrován. Kontaktujte svého systémového administrátora.
016-758	Funkci nelze používat. Kontaktujte svého systémového administrátora.
016-759	Limit tisknutelných stránek byl překročen. Kontaktujte svého systémového administrátora.

Chybový kód	Co můžete udělat
016-799	Stiskněte <input checked="" type="checkbox"/> (Set) tlačítko pro výmaz zprávy a zrušení aktuální tiskové úlohy. Potvrďte konfiguraci tiskárny v ovladači tiskárny.
016-930	Zařízení není podporováno. Vyjměte ho z předního USB portu.
016-931	USB hub není podporován. Vyjměte ho z předního USB portu.
024-920	Odstraňte papír z výstupního zásobníku.
024-927	Vyjměte prázdnou tonerovou kazetu, a nainstalujte novou kazetu. Pro více informací o výměně tonerové kazety, viz "Výměna tonerových kazet."
024-965	Potvrďte, že velikost a typ určené v nastavení zásobníku souhlasí s velikostí a typem papíru vkládaného do zásobníku.
024-966	
024-969	
027-446	Změňte IPv6 adresu, abyste zabránili duplikaci. Vypněte tiskárnu a znovu ji zapněte.
027-452	Změňte IPv4 adresu, abyste zabránili duplikaci. Vypněte tiskárnu a znovu ji zapněte.
042-700	Chvilku počkejte, dokud tiskárna nezchladne. Kontaktujte zákaznickou podporu, pokud se toto selhání bude opakovat.
075-910	Ujistěte se, že víceúčelový podavač (MPF) je plně nainstalován.
077-300	Zavřete přední kryt.
077-301	Zavřete pravý boční kryt.
077-302	Zavřete zadní kryt.
091-911	Vyjměte použitou nádobku odpadního toneru, a nainstalujte novou tonerovou nádobku. Pro více informací o výměně nádobky odpadního toneru, viz "Výměna nádobky odpadního toneru."
091-914	Znovu vložte černý tiskový válec. Zůstane-li zpráva, vyměňte válec. Pro více informací o znovu vložení tiskového válce, viz "Výměna tiskových válců."
091-917	Znovu vložte žlutý tiskový válec. Zůstane-li zpráva, vyměňte válec. Pro více informací o znovu vložení tiskového válce, viz "Výměna tiskových válců."
091-918	Znovu vložte purpurový tiskový válec. Zůstane-li zpráva, vyměňte válec. Pro více informací o znovu vložení tiskového válce, viz "Výměna tiskových válců."
091-919	Znovu vložte azurový tiskový válec. Zůstane-li zpráva, vyměňte válec. Pro více informací o znovu vložení tiskového válce, viz "Výměna tiskových válců."
091-921	Ujistěte se, že černý tiskový válec je plně nainstalován. Pro více informací o instalaci tiskového válce, viz "Výměna tiskových válců."
091-922	Ujistěte se, že žlutý tiskový válec je plně nainstalován. Pro více informací o instalaci tiskového válce, viz "Výměna tiskových válců."
091-923	Ujistěte se, že purpurový tiskový válec je plně nainstalován. Pro více informací o instalaci tiskového válce, viz "Výměna tiskových válců."
091-924	Ujistěte se, že azurový tiskový válec je plně nainstalován. Pro více informací o instalaci tiskového válce, viz "Výměna tiskových válců."
091-931	Vyjměte použitý černý tiskový válec, a nainstalujte nový válec. Pro více informací o výměně tiskového válce, viz "Výměna tiskových válců."
091-932	Vyjměte použitý žlutý tiskový válec, a nainstalujte nový válec. Pro více informací o výměně tiskového válce, viz "Výměna tiskových válců."
091-933	Vyjměte použitý purpurový tiskový válec, a nainstalujte nový válec. Pro více informací o výměně tiskového válce, viz "Výměna tiskových válců."
091-934	Vyjměte použitý azurový tiskový válec, a nainstalujte nový válec. Pro více informací o výměně tiskového válce, viz "Výměna tiskových válců."
091-942	Znovu vložte černý tiskový válec. Zůstane-li zpráva, vyměňte válec. Pro více informací o výměně tiskového válce, viz "Výměna tiskových válců."

Chybový kód	Co můžete udělat
091-943	Znovu vložte žlutý tiskový válec. Zůstane-li zpráva, vyměňte válec. Pro více informací o výměně tiskového válce, viz "Výměna tiskových válců."
091-944	Znovu vložte purpurový tiskový válec. Zůstane-li zpráva, vyměňte válec. Pro více informací o výměně tiskového válce, viz "Výměna tiskových válců."
091-945	Znovu vložte azurový tiskový válec. Zůstane-li zpráva, vyměňte válec. Pro více informací o výměně tiskového válce, viz "Výměna tiskových válců."
091-960	Odstraňte nepodporovaný žlutý tiskový válec, a nainstalujte podporovaný tiskový válec. Pro více informací o instalaci tiskového válce, viz "Výměna tiskových válců."
091-961	Odstraňte nepodporovaný purpurový tiskový válec, a nainstalujte podporovaný tiskový válec. Pro více informací o instalaci tiskového válce, viz "Výměna tiskových válců."
091-962	Odstraňte nepodporovaný azurový tiskový válec, a nainstalujte podporovaný tiskový válec. Pro více informací o instalaci tiskového válce, viz "Výměna tiskových válců."
091-963	Odstraňte nepodporovaný černý tiskový válec, a nainstalujte podporovaný tiskový válec. Pro více informací o instalaci tiskového válce, viz "Výměna tiskových válců."
092-651	Vyčistěte senzor CTD čistým, suchým, bavlněným hadříkem. Pro více informací o čištění senzoru CTD, viz "Čištění senzoru CTD."
093-930	Vyjměte použitou žlutou tonerovou kazetu, a nainstalujte novou kazetu. Pro více informací o výměně tonerové kazety, viz "Výměna tonerových kazet. "
093-931	Vyjměte použitou purpurovou tonerovou kazetu, a nainstalujte novou kazetu. Pro více informací o výměně tonerové kazety, viz "Výměna tonerových kazet. "
093-932	Vyjměte použitou azurovou tonerovou kazetu, a nainstalujte novou kazetu. Pro více informací o výměně tonerové kazety, viz "Výměna tonerových kazet. "
093-933	Vyjměte použitou černou tonerovou kazetu, a nainstalujte novou kazetu. Pro více informací o výměně tonerové kazety, viz "Výměna tonerových kazet. "
093-960	Vyjměte nepodporovanou žlutou tonerovou kazetu, a nainstalujte podporovanou tonerovou kazetu. Pro více informací o instalaci tonerové kazety, viz "Výměna tonerových kazet. "
093-961	Vyjměte nepodporovanou purpurovou tonerovou kazetu, a nainstalujte podporovanou tonerovou kazetu. Pro více informací o instalaci tonerové kazety, viz "Výměna tonerových kazet. "
093-962	Vyjměte nepodporovanou azurovou tonerovou kazetu, a nainstalujte podporovanou tonerovou kazetu. Pro více informací o instalaci tonerové kazety, viz "Výměna tonerových kazet."
093-963	Vyjměte nepodporovanou černou tonerovou kazetu, a nainstalujte podporovanou tonerovou kazetu. Pro více informací o instalaci tonerové kazety, viz "Výměna tonerových kazet. "
093-970	Ujistěte se, že žlutá tonerová kazeta je plně naistalována. Pro více informací o instalaci tonerové kazety, viz "Výměna tonerových kazet. "
093-971	Ujistěte se, že purpurová tonerová kazeta je plně naistalována. Pro více informací o instalaci tonerové kazety, viz "Výměna tonerových kazet. "
093-972	Ujistěte se, že azurová tonerová kazeta je plně naistalována. Pro více informací o instalaci tonerové kazety, viz "Výměna tonerových kazet. "
093-973	Ujistěte se, že černá tonerová kazeta je plně naistalována. Pro více informací o instalaci tonerové kazety, viz "Výměna tonerových kazet. "
094-422	Vyjměte použitou jednotku přenosového pásu, a nainstalujte novou jednotku přenosového pásu. Pro více informací o výměně jednotky přenosového pásu, viz "Výměna jednotky přenosového pásu, 2. pásový přenosový válec (2. BTR) a zpomalovací válec."
094-910	Ujistěte se, že jednotka přenosového pásu je plně naistalována. Pro více informací o instalaci jednotky přenosového pásu, viz "Výměna jednotky přenosového pásu, 2. pásový přenosový válec (2. BTR) a zpomalovací válec."

Chybový kód	Co můžete udělat
094-911	Vyjměte použitou jednotku přenosového pásu, a nainstalujte novou jednotku přenosového pásu. Pro více informací o výměně jednotky přenosového pásu, viz "Výměna jednotky přenosového pásu, 2. pásový přenosový válec (2. BTR) a zpomalovací válec."
193-700	Po instalaci originálních tonerových kazet, změňte nastavení Non-Dell Toner na zákaz použitím Dell Printer Configuration Web Tool nebo Tool Box.

Specifikace

Kompatibilita s operačními systémy

Vaše Dell™ C3760n/C3760dn Color Laser Printer je kompatibilní s Microsoft® Windows® XP, Windows XP 64-bit Edition, Windows Server® 2003, Windows Server 2003 x64 Edition, Windows Server 2008, Windows Server 2008 64-bit Edition, Windows Server 2008 R2 64-bit Edition, Windows Vista®, Windows Vista 64-bit Edition, Windows 7, Windows 64-bit Edition, Windows 8, Windows 64-bit Edition, Windows Server 2012, Mac OS 10.3.9, 10.4.11, 10.5, 10.6, 10.7, 10.8, ed. Hat® Enterprise Linux® 5/6 Desktop (x86), a SUSE® Linux Enterprise Desktop 10/11

Napájení

.menovité napětí	220 VAC - 240 VAC	110 VAC - 127 VAC
Frekvence	50/60 Hz	50/60 Hz
Proud	5 A nebo méně	9 A nebo méně
Spotřeba energie	65.0 W (Ready)	76.0 W (Ready)
	13.5 W (Sleep)	13.5 W (Sleep)
	4.5 W (Deep Sleep)	4.5 W (Deep Sleep)
	0 W (Offline)	0 W (Offline)
TEC hodnota	3.1 kWh	3.1 kWh

Rozměry

Výška: 379 mm (14.92 inches) Šířka: 439 mm (17.28 inches) Hloubka: 485 mm (19.09 inches)

Váha (včetně tonerových kazet a tiskových válců): 25.7 kg (56.66 lb)

Paměť

Základní paměť	256 MB
Maximální paměť	768 MB (256 MB + 512 MB)
Konektor	144 pin EP2-2100 DDR2 SDRAM 32b-SO-DIMM
DIMM velikost	512 MB
Rychlost	EP2-2100

Jazyk popisu stránky (PDL)/emulace, operační systém a rozhraní

PDL/emulace	PCL 6, PCL5e, PostScript, HBPL, XPS (Host Based)
--------------------	--

Operační systémy	Microsoft Windows XP/XP x64/Server 2003/Server 2003 x64/Server 2008/Server 2008 x64/Server 2008 R2 x64/Vista/Vista x64/7/7 x64/8/8 x64/Server 2012, Mac OS X (10.3.9/10.4.11/10.5/10.6/10.7/10.8), Red Hat Enterprise Linux 5/6 Desktop (x86), a SUSE Linux Enterprise Desktop 10/11 (x86)	
Rozhraní	Standardní místní:	USB 2.0
	Standardní síťové:	10Base-T/100Base-TX/ 1000Base-T Ethernet
	Volitelné síťové:	IEEE 802.11b/802.11g/802.11n (Wireless)

MIB kompatibilita

Management Information Base (MIB) je databáze obsahující informace o síťových zařízeních (jako jsou adaptéry, mosty, směrovače nebo počítače). Tyto informace pomáhají síťovým administrátorům spravovat síť (analyzovat výkon, provoz, chyby, a tak dále). Dell C3760n/C3760dn Color Laser Printer splňuje standardní průmyslové specifikace MIB, umožňující tiskárně, aby byla rozpoznána a řízena různými tiskárnami a systémy síťového řídicího softwaru.

Prostředí

Provoz

Teplota	10 °C - 32 °C
Relativní vlhkost	10 % - 85 % RH (bez kondenzace)

Záruka kvality tisku

Teplota	15 °C - 28 °C
Relativní vlhkost	20 % - 70 % RH (bez kondenzace)

Skladování

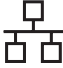


Teplotní rozsah	-20 °C až 40 °C (0 °F až 104 °F)
Rozsah skladovací vlhkosti	5 % - 85 % RH (bez kondenzace)

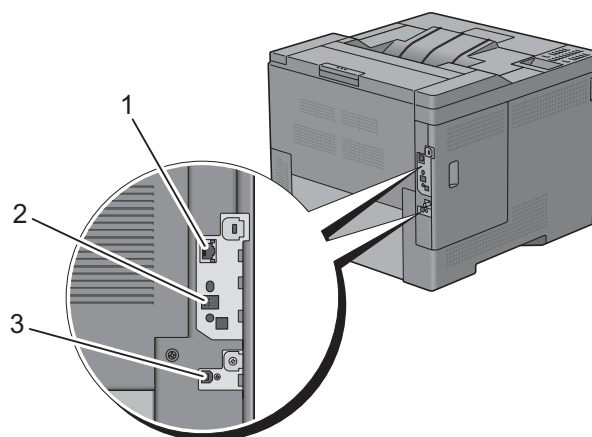
Nadmořská výška

Provozní	Až do 3,100 m (10,170 feet)
Skladovací	Až do 3,100 m (10,170 feet)

Kabely

Váš propojovací kabel musí splňovat následující požadavky:

Typ připojení	Specifikace připojení a symboly	
1 Ethernetové	10Base-T/100Base-TX/ 1000Base-T	
2 Zásuvka bezdrátového adaptéru	IEEE 802.11b/802.11g/802.11n	
3 USB	USB 2.0	



Volitelný bezdrátový adaptér

Položka	Popis
Technologie připojení	bezdrátový
Odpovídající standardy	IEEE 802.11b, 802.11g, a 802.11n
Šířka pásma	2.4 GHz
Rychlost přenosu dat	IEEE 802.11n: 65 Mbps IEEE 802.11g: 54, 48, 36, 24, 18, 12, 9, a 6 Mbps IEEE 802.11b: 11, 5.5, 2, a 1 Mbps
Zabezpečení	64 (40-bit key)/128 (104-bit key) WEP, WPA-PSK (TKIP, AES), WPA2-PSK (AES), WPA-Enterprise (TKIP, AES) ^{*1*2} , WPA2-Enterprise (AES) ^{*1*2}
Wi-Fi Protected Setup [®] (WPS) ^{*3}	Push-Button Configuration (PBC), Personal Identification Number (PIN)

^{*1} Tato položka je dostupná pouze, když je nainstalován volitelný hard disk.

^{*2} EAP způsob podporuje PEAPv0, EAP-TLS, EAP-TTLS PAP, a EAP-TTLS CHAP.

^{*3} WPS 2.0 kompatibilní.

Údržba tiskárny

26 Údržba tiskárny.....	313
27 Odebrání volitelného příslušenství	347
28 Odstranění zaseknutého papíru.....	355

Údržba tiskárny

Musíte dokončit určité úkoly pro udržení optimální kvality tisku.

Zjišťování stavu spotřebního materiálu

Je-li vaše tiskárna připojena k síti, Konfigurace tiskárny Dell™ pomocí webového prohlížeče může poskytnout okamžitou zpětnou vazbu o zbývajícím množství toneru. Zadejte IP adresu tiskárny do vašeho webového prohlížeče pro zobrazení těchto informací. Pro použití funkce E-Mail Alert Setup, která vás upozorní, pokud tiskárna vyžaduje nové zásoby, zadejte požadovanou e-mailovou adresu do pole e-mailového seznamu.

Na obrazovce ... panelu, můžete také potvrdit následující:

- Jakékoliv položky materiálu nebo údržby, které vyžadují náhradu (Nicméně, tiskárna může zobrazit pouze informace o jedné položce v tutéž dobu.)
- Zbývajícím množství toneru v každé tonerové kazetě.

Uchovávání spotřebního materiálu

Můžete změnit několik nastavení v ovladači tiskárny k uchovávání tonerové kazety a papíru.


Zásoba	Nastavení	Funkce
Tonerová kazeta	Toner Saver v kartě Others	Toto zaškrtnuté políčko umožňuje uživatelům vybrat režim tisku, který používá méně toneru. Kvalita obrázku bude nižší, když se používá tato funkce.
Tisková média	Multiple Up v kartě Layout	Tiskárna vytiskne dvě nebo více stran na jednu stranu listu.
Tisková média	Duplex v kartě General	Tiskárna tiskne na obě strany listu papíru.

Objednávání spotřebního materiálu

Můžete objednávat spotřební materiál (tonerové kazety, tiskové válce, a nádobku odpadního toneru) od spol. Dell na Internetu při použití síťové tiskárny. Zadejte IP adresu tiskárny do vašeho webového prohlížeče, spusťte Dell Printer Configuration Web Tool, a klikněte na Order Supplies at: pro objednání spotřebního materiálu pro tiskárnu.

Spotřební materiál můžete také objednávat následujícím způsobem.

- 1 Klikněte na Start → Všechny programy → Dell Printers → Additional Color Laser Software → Dell Supplies Management System.
Objeví se okno Dell Supplies Management System.
- 2 Vyberte vaši tiskárnu ze seznamu Select Printer Model.
- 3 Při objednávání přes internet:
 - a Vyberte URL ze seznamu Select Reorder URL.
 - b Klikněte na Visit Dell printer supplies ordering web site.

 **POZNÁMKA:** Nemůžete-li získat údaje z tiskárny automaticky dvousměrnou komunikací, objeví se okno, které vás vyzve k zadání Service Tag. Zadejte Service Tag vaší tiskárny Dell do poskytnutého pole. Vaše číslo Service Tag je umístěno uvnitř předního krytu tiskárny.
- 4 Při objednávání po telefonu, zavolejte na číslo, které se objeví pod hlavičkou Order by Phone.

Skladování tiskového média

Aby se předešlo případným problémům při podávání papíru a nestejně kvalitě tisku, existuje několik věcí, které můžete udělat.

- Pro dosažení nejlepší možné kvality tisku, skladujte tisková média v prostředí, kde je teplota asi 21 ° C (70 ° F) a relativní vlhkost vzduchu je 40%.
- Uchovávejte kartony tiskových médií na paletě nebo na polici, a nikoli přímo na podlaze.
- Skladujete-li jednotlivé balíky tiskových médií mimo původní obal, ujistěte se, že jsou uloženy na rovnou plochu tak, aby hrany nebyly ohnuté nebo zkroucené.
- Nepokládejte nic na vrch balíků tiskových médií.

Skladování spotřebního materiálu

Skladujte spotřební zboží v originálním obalu, dokud je nebudete potřebovat použít. Neskladujte spotřební materiál v:

- Teplotě vyšší než 40 ° C (104 ° F).
- Prostředí s extrémními změnami vlhkosti nebo teploty.
- Přímém slunci.
- Prašných místech.
- Autě po dlouhou dobu.
- Prostředí, kde jsou přítomny agresivní plyny.
- Vlhkém prostředí.

Výměna tonerových kazet

! **VAROVÁNÍ:** Před prováděním jakéhokoliv z následujících postupů, si přečtěte a dodržujte pokyny o bezpečnosti v *Product Information Guide*.

Dell tonerové kazety jsou dostupné pouze prostřednictvím spol. Dell. Kazety si můžete objednat online na <http://www.dell.com/supplies> nebo po telefonu. Pro objednání o telefonu, viz "Kontaktování společnosti Dell."

Je doporučeno používat Dell tonerové kazety pro vaši tiskárnu. Společnost Dell neposkytuje záruku na pokrytí problémů způsobených použitím příslušenství, částí nebo komponentů, které nedodala společnost Dell.

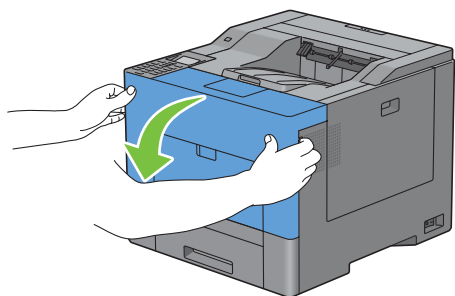
! **VAROVÁNÍ:** Nikdy nevhazujte použité tonerové kazety do ohně. Zbývající toner může explodovat, což může mít za následek popáleniny a zranění .

! **VAROVÁNÍ:** Netřeste s použitou tonerovou kazetou, abyste zabránili vysypání toneru.

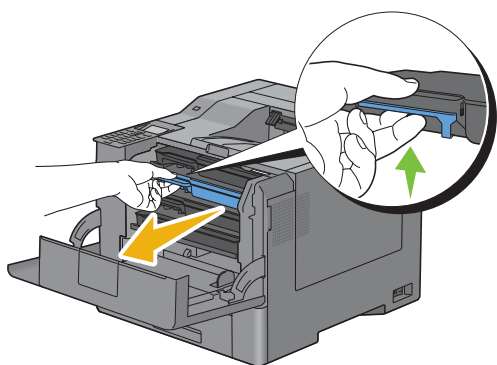
Výměna tonerové kazety

! **POZNÁMKA:** Ujistěte se, že jste vyjmuli všechny papír z MPF a zavřete kryt MPF před vyjmutím tonerové kazety.

- 1 Uchopte rukojeti na obou stranách předního krytu, a poté ho stáhněte dolů pro otevření.



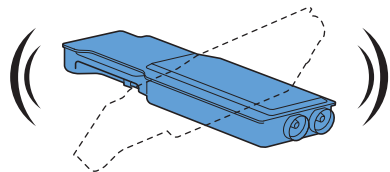
- 2 Uchopte držadlo na tonerové kazetě, kterou chcete vyměnit, a vytáhněte ji ven.



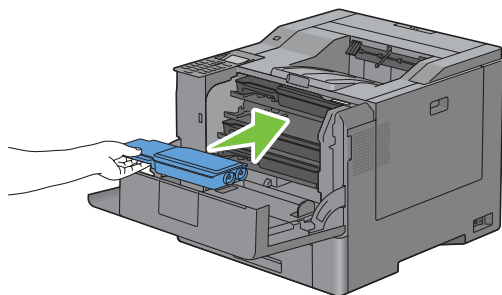
! **VAROVÁNÍ:** Netřeste s použitou tonerovou kazetou, abyste zabránili vysypání toneru.

Instalace tonerové kazety

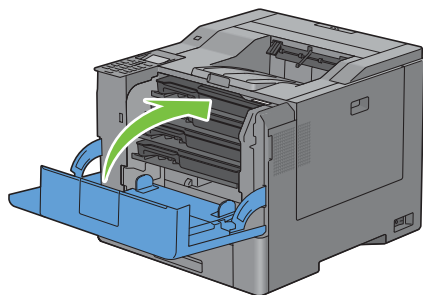
- 1 Vybalte novou tonerovou kazetu požadované barvy.
- 2 Protřepte novou tonerovou kazetu pětkrát nebo šestkrát pro rovnoměrnou distribuci toneru.



- 3 Vložte tonerovou kazetu do přidruženého otvoru kazety, a poté ji zatlačte, až se zastaví.



- 4 Zavřete přední kryt.



Výměna tiskových válců

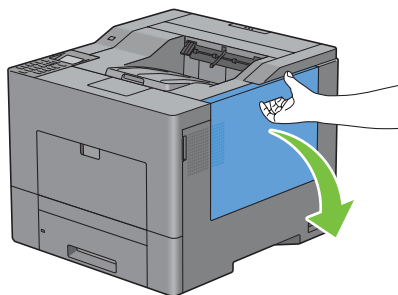
Všechny tiskové válce musíte vyměnit najednou (žlutý, purpurový, azurový, a černý).

⚠ VAROVÁNÍ: Před prováděním jakéhokoliv z následujících postupů, si přečtěte a dodržujte pokyny o bezpečnosti v *Product Information Guide*.

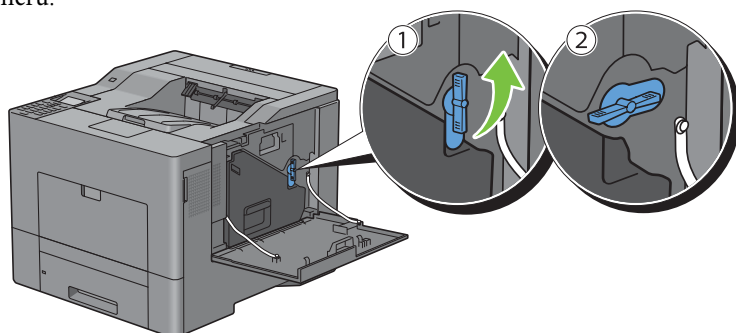
⚠ UPOZORNĚNÍ: Chraňte tiskové válce před přímým světlem. Pokud kryt na pravé straně zůstane otevřený po více než tři minuty, může se zhoršit kvalita tisku.

Výměna tiskového válce

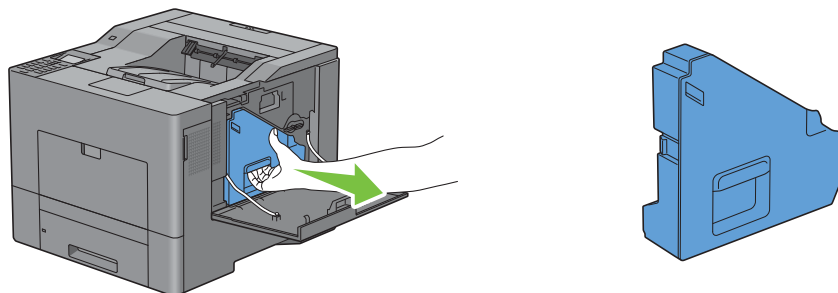
- 1 Otevřete kryt na pravé straně.



- 2 Otočte páku zámku nádoby odpadního toneru o 90- stupňů proti směru hodinových ručiček pro odemčení nádoby odpadního toneru.



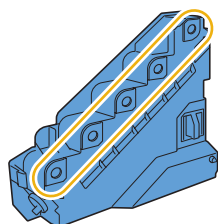
3 Uchopte držadlo nádobky odpadního toneru a vytáhněte ji ven s ujištěním, že ji držíte ve svislé poloze, takže odpadní toner se nevysype.



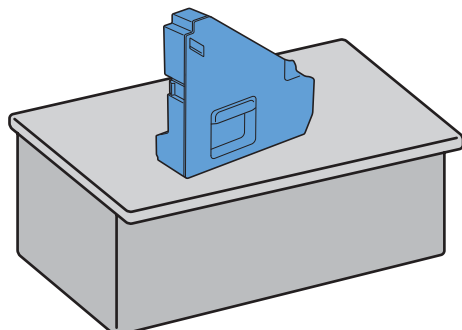
UPOZORNĚNÍ: Dávejte pozor, abyste neupustili nádobku odpadního toneru, při vytahování.



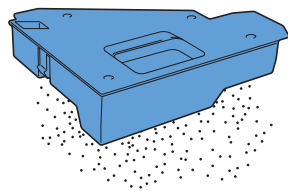
UPOZORNĚNÍ: Po odebrání nádobky odpadního toneru se nedotýkejte částí ukázaných na obrázku. Toner může ušpinit nebo potřísnit vaše ruce.



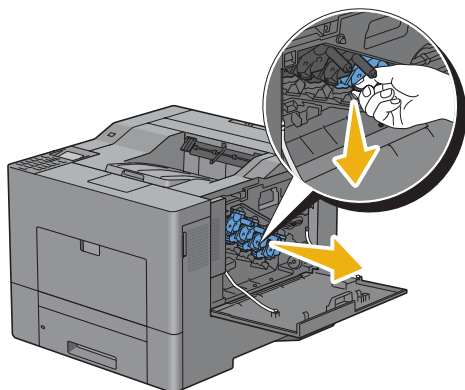
4 Postavte vyjmutou nádobku odpadního toneru ve svislé poloze na rovný povrch.



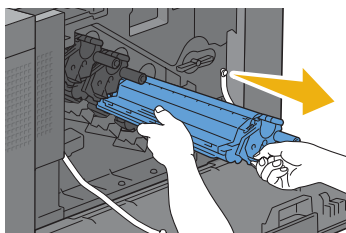
VAROVÁNÍ: Nikdy nepokládejte nádobku odpadního toneru na její bok, protože to může způsobit její chybnou funkci nebo vysypání toneru.



- 5 Mírně stlačte dolů kartu na tiskovém válci, který chcete vyměnit, napůl jej vytáhněte jednou rukou.



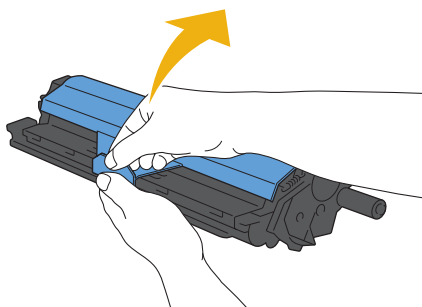
- 6 Podložte tiskový válec druhou rukou zespod, a úplně jej vytáhněte.



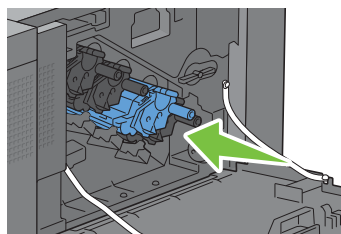
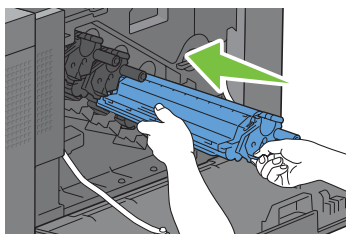
- 7 Zopakujte kroky 5 a 6 pro vyjmutí dalších 3 válců.

Instalace tiskového válce

- 1 Vybalte nový tiskový válec požadované barvy.
- 2 Odstraňte oranžový ochranný kryt z tiskového válce.

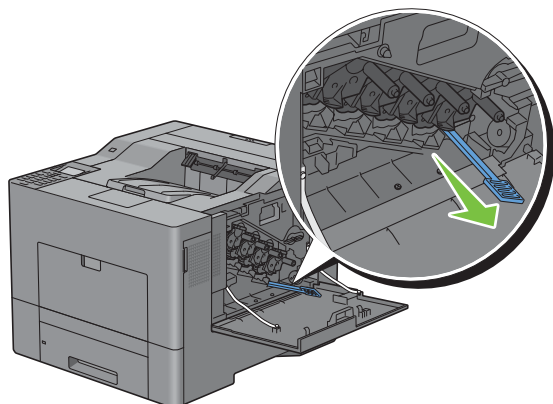


- 3 Vložte tiskový válec do přidruženého otvoru válce, a poté jej zatlačte, až se zastaví.

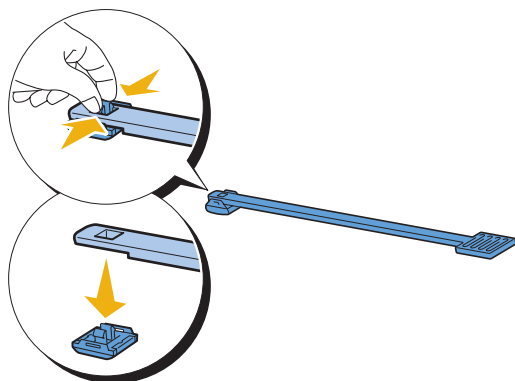


- 4 Zopakujte kroky 1 až 3 pro vložení dalších 3 válců.

5 Vytáhněte vytěrák z vnitřku tiskárny.

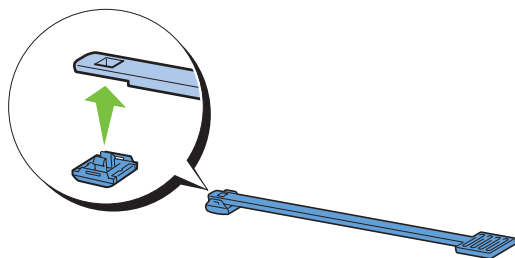


6 Vytáhněte čistící podušku stiskem bílých ploch mezi palcem a ukazovákem.

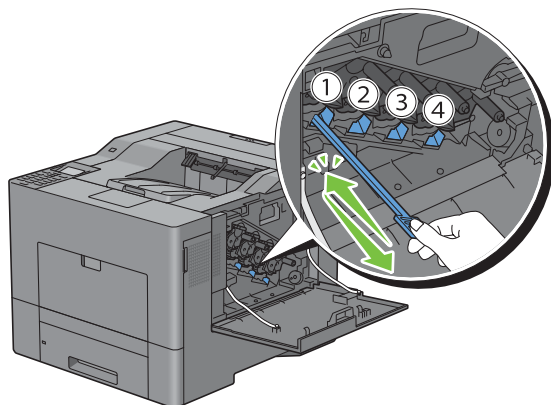


7 Vybalte novou čistící podušku.

8 Připojte novou čistící podušku k vytěráku.

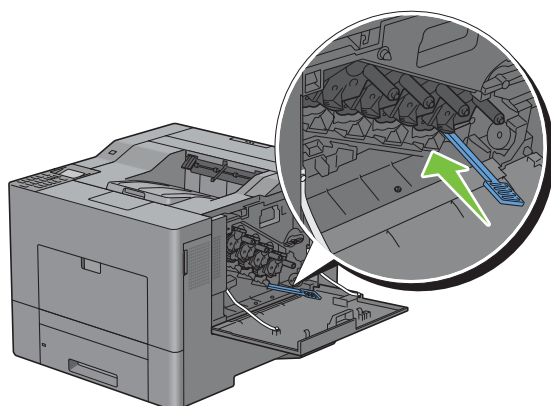


9 Plně zasuňte výtěrák do jedné ze čtyř děr, dokud nezaklapne do vnitřku tiskárny, jak je zobrazeno níže, a poté jej vytáhněte.

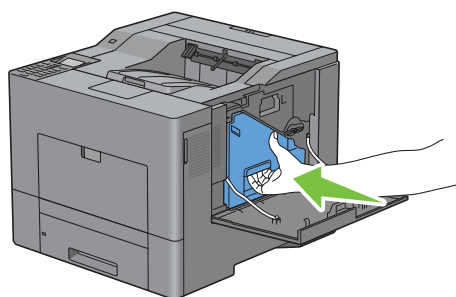


10 Zopakujte krok 9 také pro další tři díry. Pro každou díru stačí zasunout jednou.

11 Vraťte výtěrák na jeho původní místo.

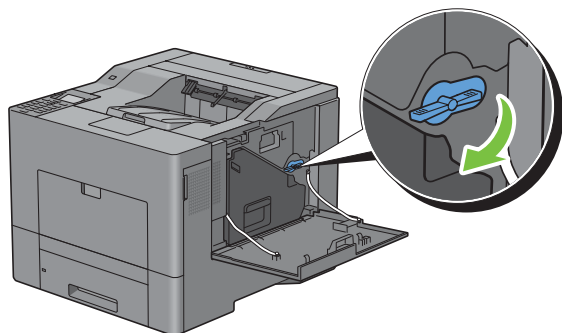


12 Znovu vložte vyjmutou nádobku odpadního toneru.

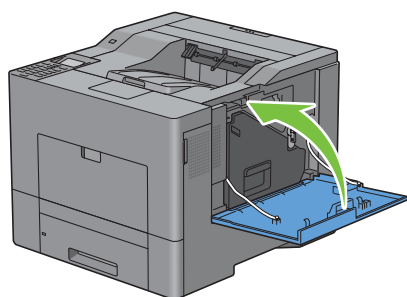


△ UPOZORNĚNÍ: Pokud se nádobka odpadního toneru nevejde správně na místo, ujistěte se, že tiskový válec je plně vložen v předchozím kroku.

13 Otočte páku zámku nádoby odpadního toneru o 90 stupňů ve směru hodinových ručiček pro uzamčení nádoby



14 Zavřete kryt na pravé straně.

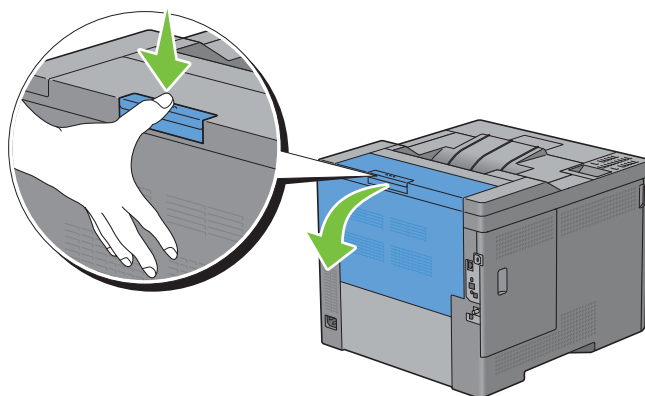


Výměna zapékací jednotky

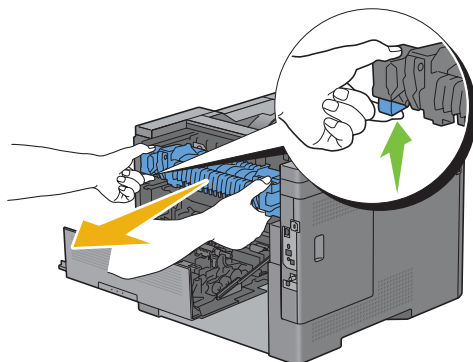
! **VAROVÁNÍ:** Před prováděním jakéhokoliv z následujících postupů, si přečtěte a dodržujte pokyny o bezpečnosti v *Product Information Guide*.

Výměna zapékací jednotky

- 1 Vypněte tiskárnu a počkejte 30 minut.
- 2 Zatlačte západku pro otevření zadního krytu.

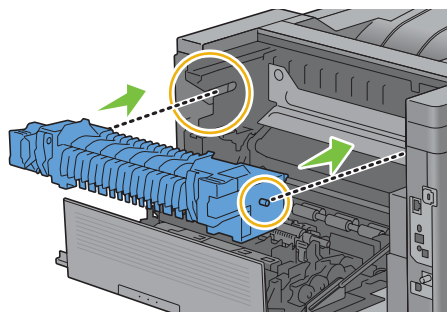


- 3** Uchopte rukojeti na obou stranách zapékací jednotky, zmáčkněte páčku pod levou boční rukojetí, a poté vytáhněte jednotku.

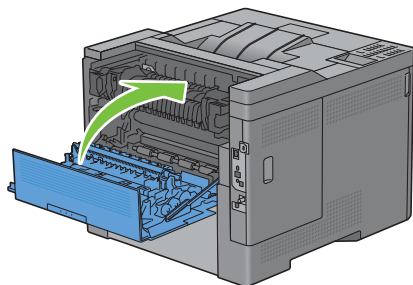



Instalace zapékací jednotky

- 1** Vybalte novou zapékací jednotku.
- 2** Ujistěte se, že dva výčnělky zapékací jednotky jsou zarovnaný s drážkami na tiskárně, a poté ji vložte do tiskárny, až zaklapne.



- 3** Zavřete zadní kryt.



 **POZNÁMKA:** Po výměně zapékací jednotky, určitě inicializujte její počítadlo životnosti podle pokynů v příloženém návodu.

Výměna jednotky přenosového pásu, 2. pásový přenosový válec (2. BTR) a zpomalovací válec

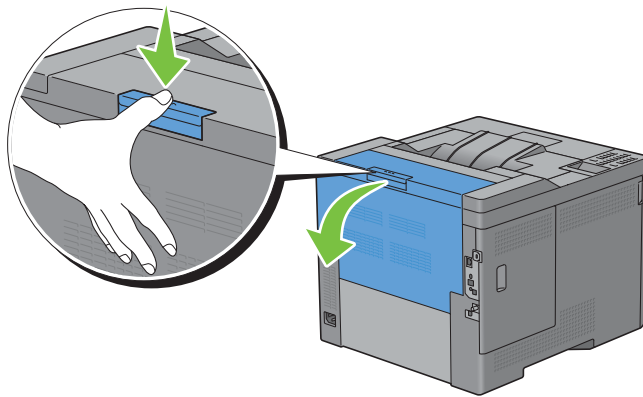
Musíte vyměnit všechny tři díly najednou (jednotku přenosového válce, 2. BTR, a zpomalovací válec). Jak 2.BTR, tak i zpomalovací válec jsou pro výměnu dodávány s novou jednotkou přenosového pásu.

VAROVÁNÍ: Před prováděním jakéhokoliv z následujících postupů, si přečtěte a dodržujte pokyny o bezpečnosti v *Product Information Guide*.

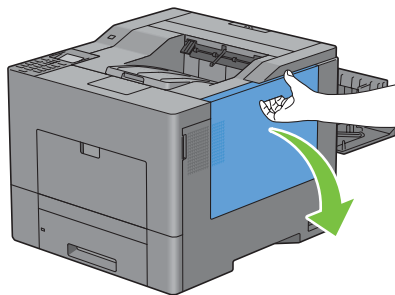
UPOZORNĚNÍ: Zajistěte, aby se nic nedotklo nebo nepoškrábalo povrch (černě zbarvený film) jednotky přenosového pásu. Škrábance, špína nebo mastnota z vašich rukou na filmu jednotky přenosového pásu, může snížit kvalitu tisku.

Výměna jednotky přenosového pásu

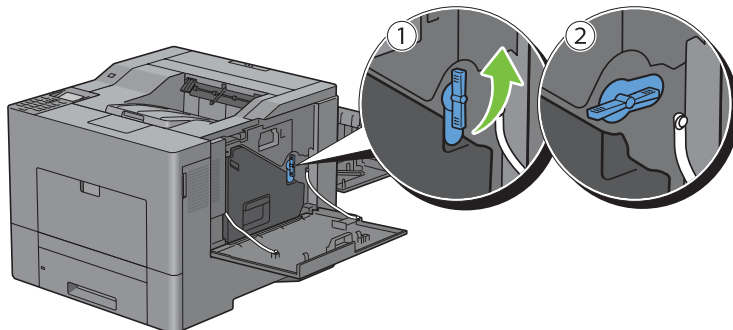
- 1 Zatlačte západku pro otevření zadního krytu.



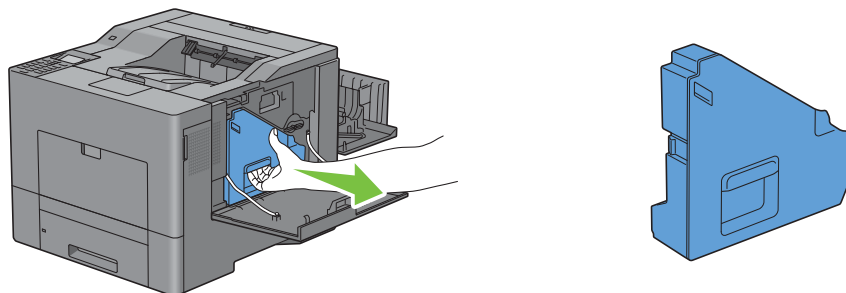
- 2 Otevřete pravý boční kryt.



- 3 Otočte páku zámku nádobky odpadního toneru o 90 stupňů proti směru hodinových ručiček pro odemčení nádobky odpadního toneru.

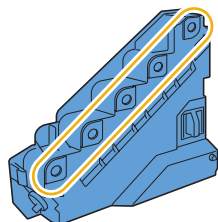


4 Uchopte držadlo nádoby odpadního toneru a vytáhněte ji ven s ujištěním, že ji držíte ve svislé poloze, takže odpadní toner se nevysype.

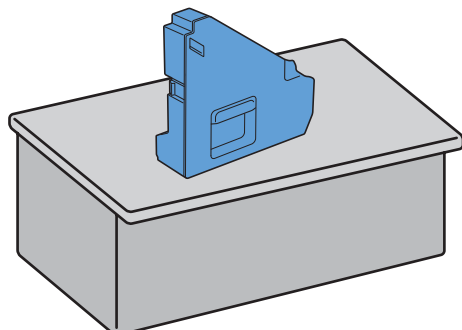


△ UPOZORNĚNÍ: Dávejte pozor, abyste neupustili nádobku odpadního toneru, při vytahování.

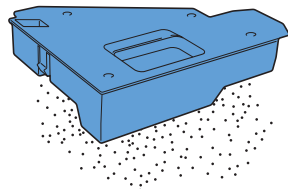
△ UPOZORNĚNÍ: Po odebrání nádoby odpadního toneru se nedotýkejte částí ukázaných na obrázku. Toner může ušpinit nebo potřísnit vaše ruce.



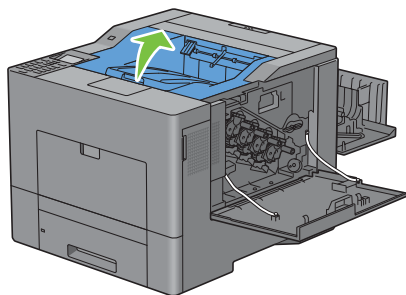
5 Postavte vyjmutou nádobku odpadního toneru ve svislé poloze na rovný povrch.



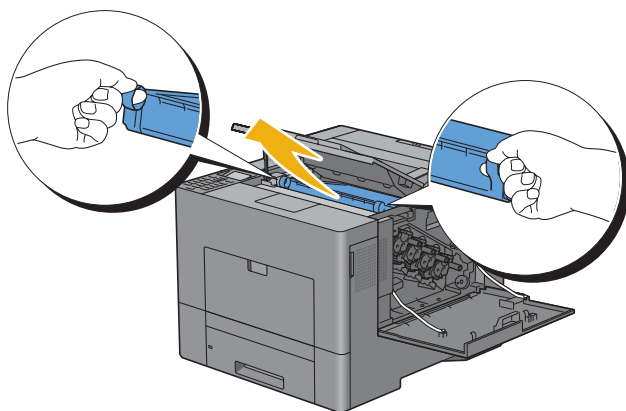
! VAROVÁNÍ: Nikdy nepokládejte nádobku odpadního toneru na její bok, protože to může způsobit její chybnou funkci nebo vysypání toneru.



6 Otevřete horní kryt.

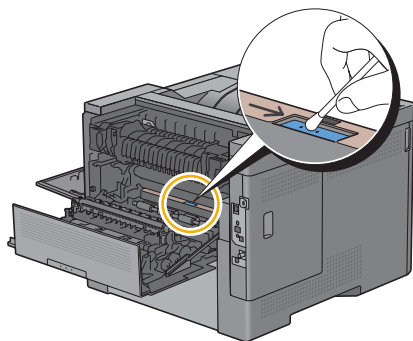


7 Dejte prsty přes smyčky na obou stranách jednotky přenosového pásu, a poté ji vytáhněte ven.



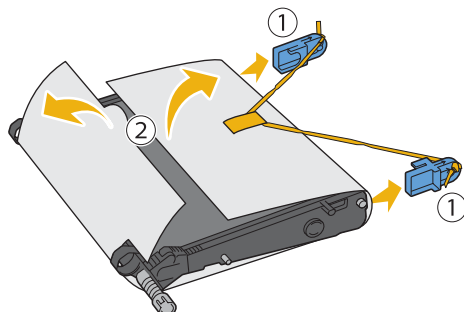
△ UPOZORNĚNÍ: Nemůžete-li vytáhnout jednotku z tiskárny, ujistěte se, že jste provedli správně všechny postupy výše.

8 Vyčistěte senzor CTD (jak je ukázáno) čistou, suchou vatovou tyčinkou.



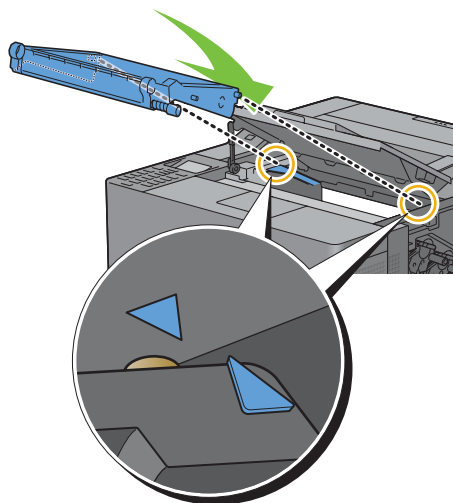
Instalace jednotky přenosového pásu

- 1 Vybalte novou jednotku přenosového pásu.
- 2 Nejdříve odstraňte dva oranžové balící materiály, a poté ochranný list z jednotky přenosového pásu.

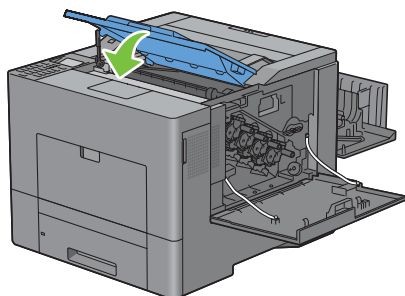


△ UPOZORNĚNÍ: Zajistěte, aby se nic nedotklo nebo nepoškrábalo povrch (černě zbarvený film) jednotky přenosového pásu. Škrábance, špína nebo mastnota z vašich rukou na filmu jednotky přenosového pásu, může snížit kvalitu tisku.

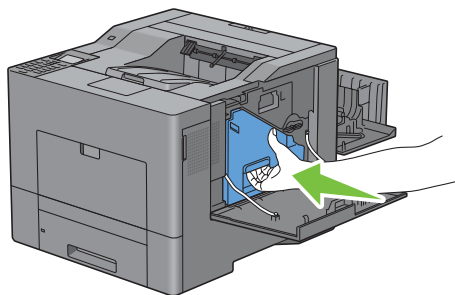
- 3 Ujistěte se, že značky šipky na jednotce přenosového pásu a na tiskárně jsou tváří v tvář, a poté vložte jednotku do tiskárny, dokud nezaklapne.



- 4 Zavřete horní kryt.

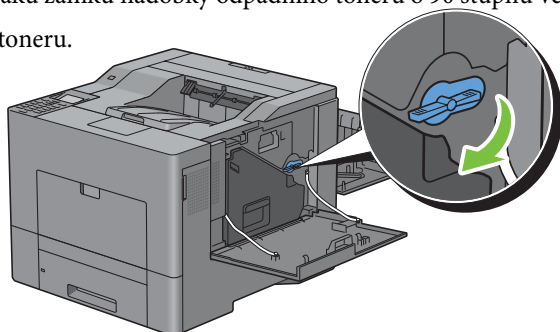


5 Znovu vložte vyjmutou nádobku odpadního toneru.

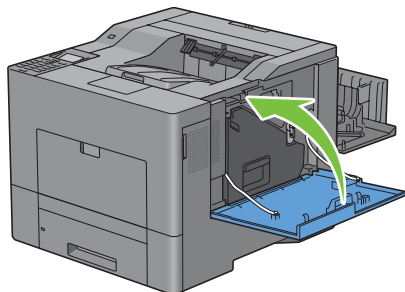


△ UPOZORNĚNÍ: Pokud se nádobka odpadního toneru nevejde správně na místo, ujistěte se, že jednotka přenosového pásu je plně vložena.

6 Otočte páku zámku nádobky odpadního toneru o 90 stupňů ve směru hodinových ručiček pro uzamčení nádobky odpadního toneru.



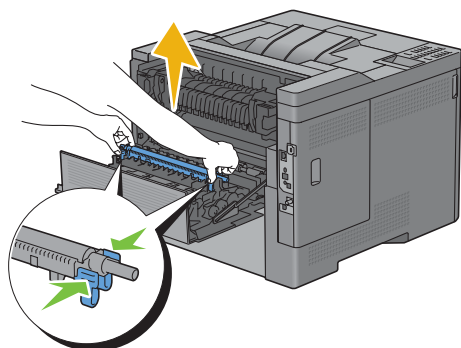
7 Zavřete pravý boční kryt.



✍ POZNÁMKA: Po výměně jednotky přenosového pásu, určitě inicializujte její počítadlo životnosti podle pokynů v příloženém návodu.

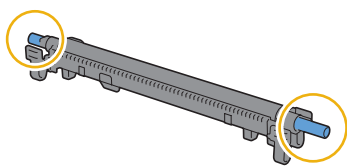
Výměna 2. BTR

- 1 Sevřením výčnělků na obou stranách 2. BTR, jej vytáhněte z tiskárny.

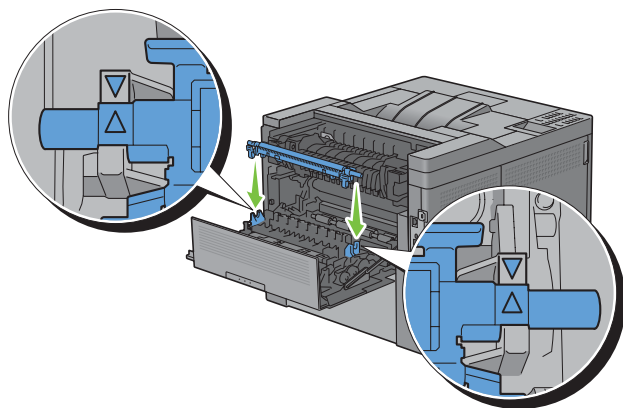


Instalace 2. BTR

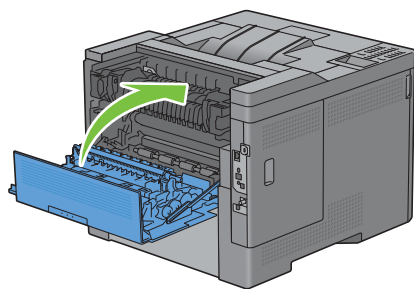
- 1 Vybalte nový 2. BTR.
- 2 Držte 2. BTR za oba jeho konce.



- 3 Ujistěte se, že značky šipky na 2. BTR a tiskárně jsou tváří v tvář, a poté zatlačte dolů 2. BTR, dokud nezaklapne.

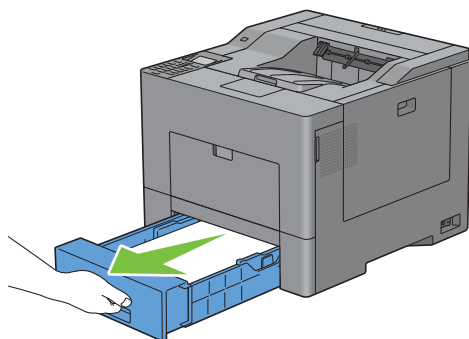


- 4 Zavřete zadní kryt.

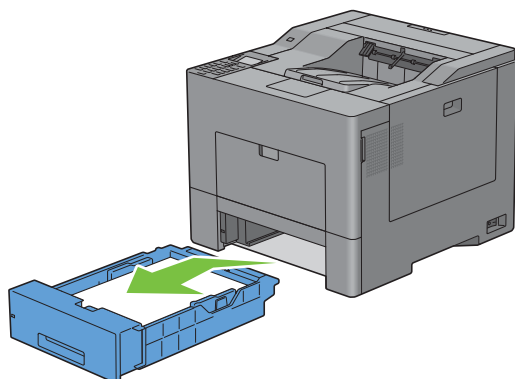


Výměna zpomalovacího válce v zásobníku 1

- 1 Vytáhněte zásobník 1 z tiskárny o cca 200 mm.

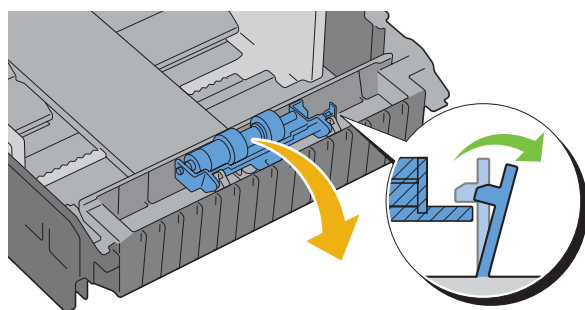


- 2 Držte zásobník 1 oběma rukama, a vyjměte ho z tiskárny.

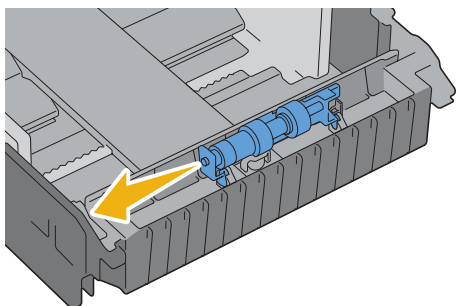


POZNÁMKA: Zajistěte, aby byl vyjmut všechen papír ze zásobníku 1 před vyjmutím zpomalovacího válce.

- 3 Lehce stiskněte blokovací páčku na zásobníku 1 doprava jednou rukou, druhou rukou zvedněte zpomalovací válec.

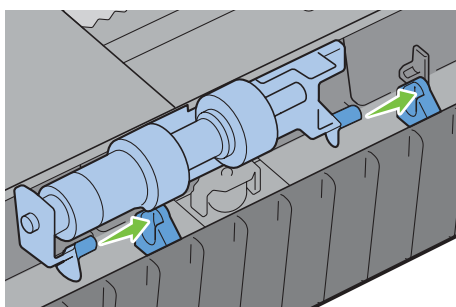


- 4 Posuňte zpomalovací váleček doleva, abyste jej vytáhli ze zásobníku 1.

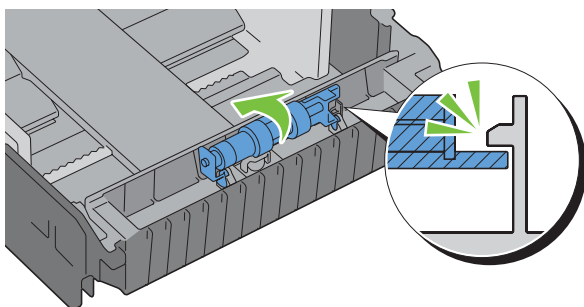


Instalace zpomalovacího válce v zásobníku 1

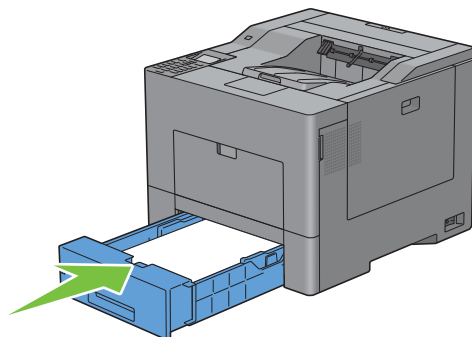
- 1 Posuňte dvě nápravy zpomalovacího válce do děr na zásobníku 1.



- 2 Tiskněte dolů zpomalovací váleček, až zapadne.



- 3 Vložte papír do zásobníku 1, a poté vložte zásobník do tiskárny a tlače, dokud se nezastaví.

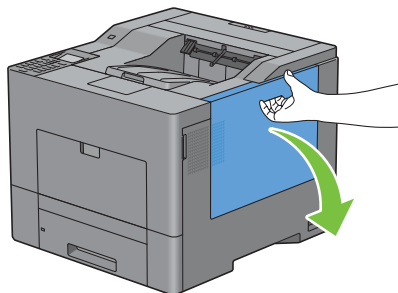


Výměna odpadní nádoby na toner

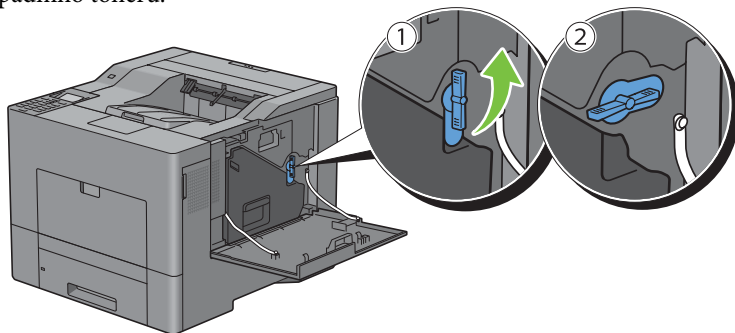
! VAROVÁNÍ: Před prováděním jakéhokoliv z následujících postupů, si přečtěte a dodržujte pokyny o bezpečnosti v *Product Information Guide*.

Výměna odpadní nádoby na toner

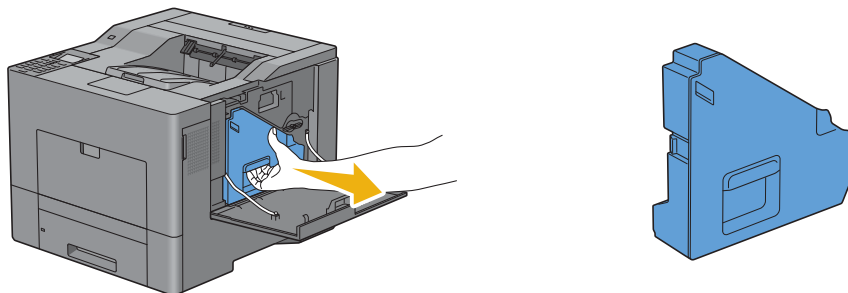
- 1 Otevřete pravý boční kryt.



- 2 Otočte páku zámku nádoby odpadního toneru o 90 stupňů proti směru hodinových ručiček pro odemčení nádoby odpadního toneru.

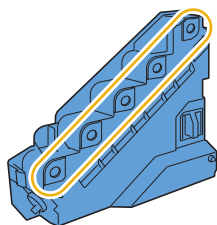


- 3 Uchopte držadlo nádoby odpadního toneru a vytáhněte ji ven s ujištěním, že ji držíte ve svislé poloze, takže odpadní toner se nevysype.



! UPOZORNĚNÍ: Dávejte pozor, abyste neupustili nádobku odpadního toneru, při vytahování.

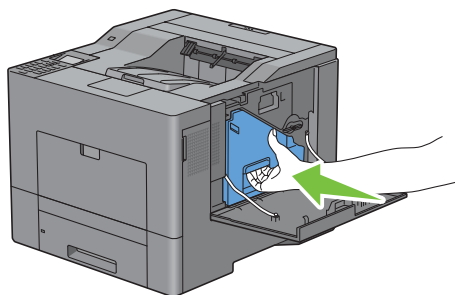
! UPOZORNĚNÍ: Po odebrání nádoby odpadního toneru se nedotýkejte částí ukázaných na obrázku. Toner může ušpinit nebo potřísnit vaše ruce.



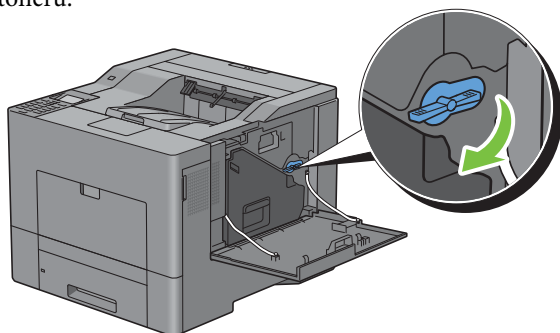
- 4 Vložte použitou nádobku odpadního toneru do plastového sáčku, který byl dodán s novou nádobkou odpadního toneru a uzavřete sáček.

Instalace odpadní nádoby na toner

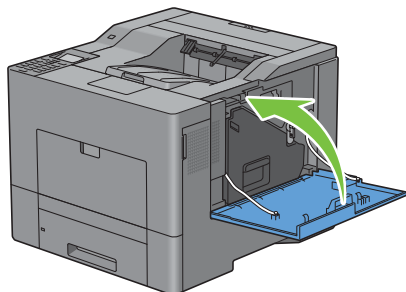
- 1 Vybalte novou odpadní nádobku na toner.
- 2 Vložte odpadní nádobku na toner.



- 3 Otočte páku zámku nádoby odpadního toneru o 90 stupňů ve směru hodinových ručiček pro uzamčení nádoby odpadního toneru.



- 4 Zavřete pravý boční kryt.

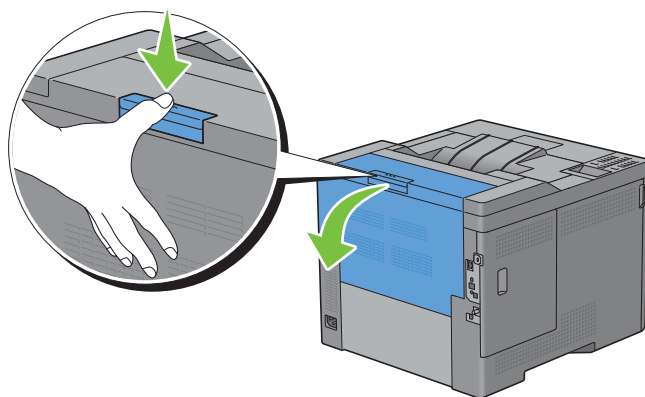


Čištění vnitřku tiskárny

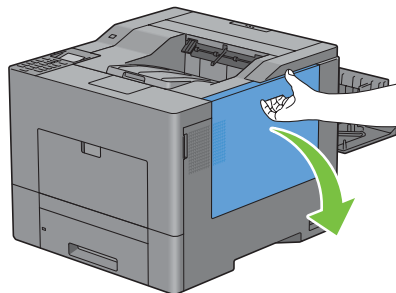
Čištění senzoru CTD

Čistěte Color Toner Density (CTD) senzor pouze, když se objeví výstraha pro CTD senzor v Status Monitor nebo na obrazovce LCD panelu.

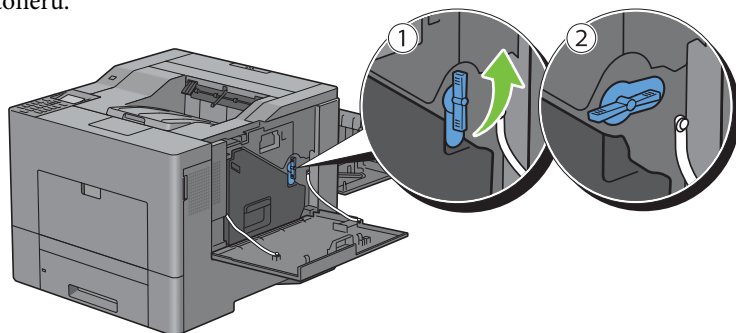
- 1 Ujistěte se, že tiskárna je vypnutá.
- 2 Zatlačte západku pro otevření zadního krytu.



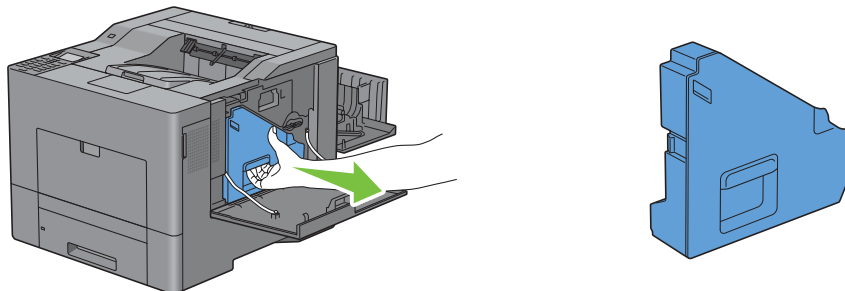
- 3 Otevřete pravý boční kryt.



- 4 Otočte páku zámku nádobky odpadního toneru o 90 stupňů proti směru hodinových ručiček pro odemčení nádobky odpadního toneru.

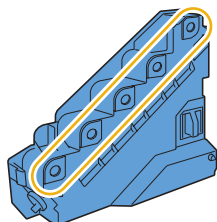


5 Uchopte držadlo nádoby odpadního toneru a vytáhněte ji ven s ujištěním, že ji držíte ve svislé poloze, takže odpadní toner se nevysype.

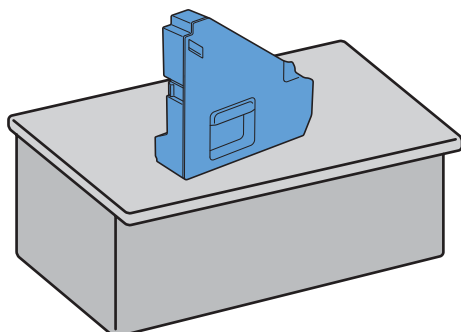


△ UPOZORNĚNÍ: Dávejte pozor, abyste neupustili nádobku odpadního toneru, při vytahování.

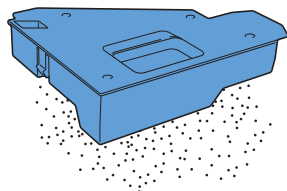
△ UPOZORNĚNÍ: Po odebrání nádoby odpadního toneru se nedotýkejte částí ukázaných na obrázku. Toner může ušpinit nebo potřísnit vaše ruce.



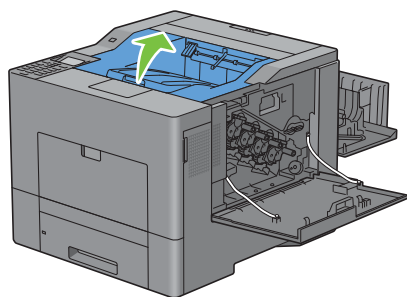
6 Postavte vyjmutou nádobku odpadního toneru ve svislé poloze na rovný povrch.



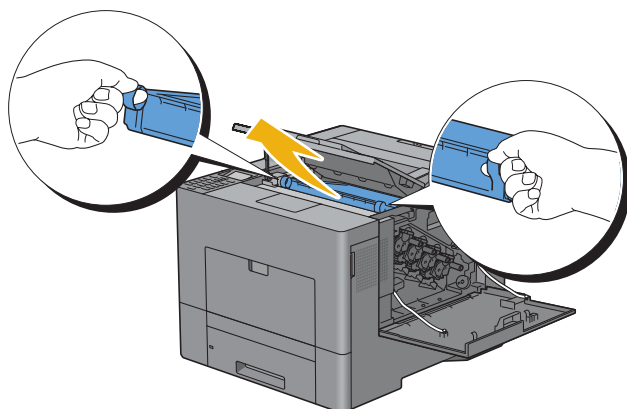
⚠ VAROVÁNÍ: Nikdy nepokládejte nádobku odpadního toneru na její bok, protože to může způsobit její chybnou funkci nebo vyspání toneru.



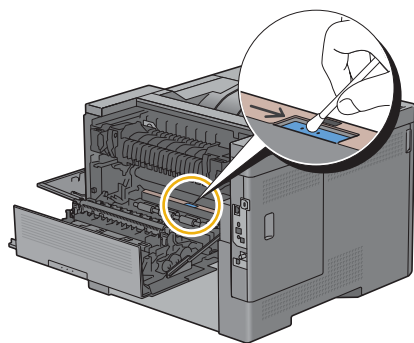
7 Otevřete horní kryt.



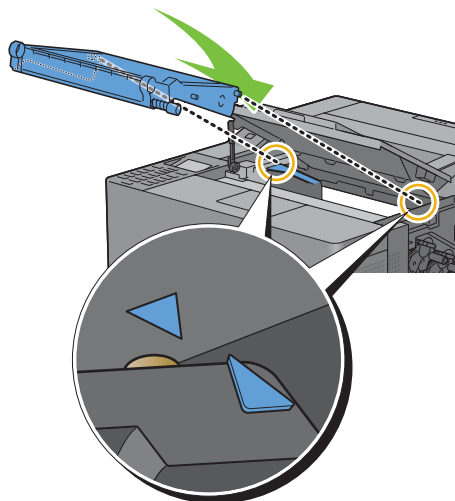
8 Dejte prsty přes smyčky na obou stranách jednotky přenosového pásu, a poté ji vytáhněte ven.



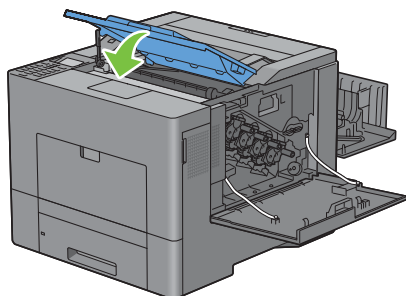
9 Vyčistěte senzor CTD (jak je ukázáno) čistou, suchou vatovou tyčinkou.



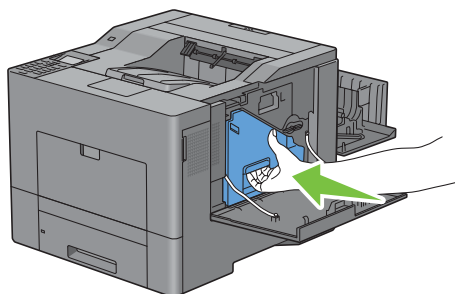
- 10** Ujistěte se, že značky šipky na jednotce přenosového pásu a na tiskárně jsou tváří v tvář, a poté vložte jednotku do tiskárny, dokud nezaklapne.



- 11** Zavřete horní kryt.

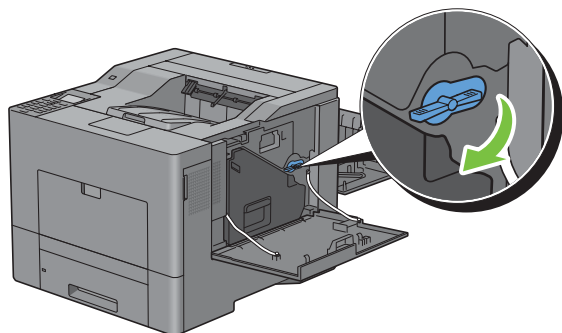


- 12** Znovu vložte vyjmutou nádobku odpadního toneru.

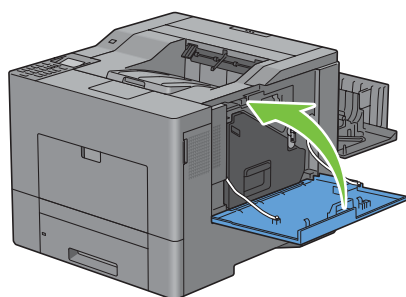


△ UPOZORNĚNÍ: Pokud nádobka odpadního toneru nezapadne správně na místo, ujistěte se, že jednotka přenosového pásu je plně zasunuta.

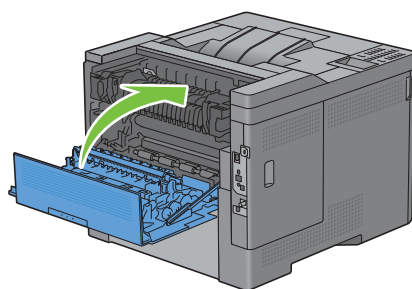
13 Otočte páku zámku nádobky odpadního toneru o 90 stupňů ve směru hodinových ručiček pro uzamčení nádobky odpadního toneru.



14 Zavřete pravý boční kryt.



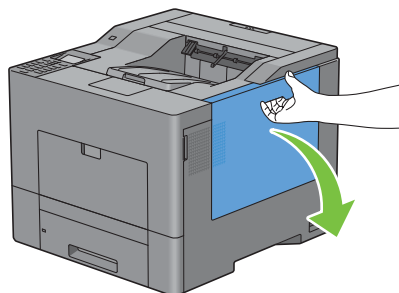
15 Zavřete zadní kryt.



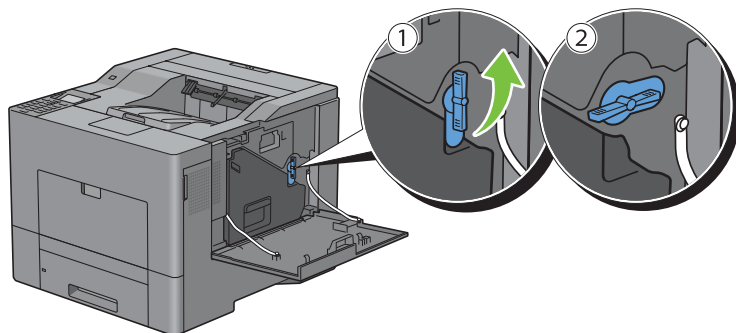
Čištění Raster Optical Scanner (ROS)

Abyste zabránili zhoršení kvality tisku kvůli skvrnám uvnitř tiskárny, čistěte vnitřek tiskárny pravidelně pomocí vytěráku, kdykoliv měníte tiskové válce.

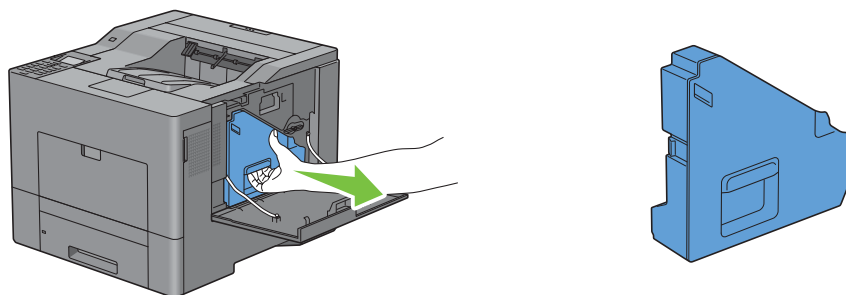
1 Otevřete pravý boční kryt.



2 Otočte páku zámku nádoby odpadního toneru o 90 stupňů proti směru hodinových ručiček pro odemčení nádoby odpadního toneru.



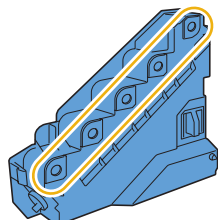
3 Uchopte držadlo nádoby odpadního toneru a vytáhněte ji ven s ujištěním, že ji držíte ve svislé poloze, takže odpadní toner se nevysype.



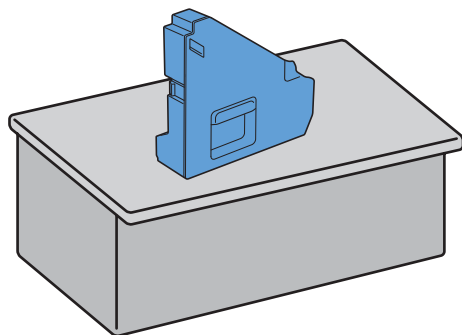
UPOZORNĚNÍ: Dávejte pozor, abyste neupustili nádobku odpadního toneru, při vytahování.



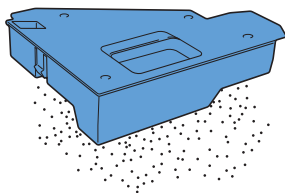
UPOZORNĚNÍ: Po odebrání nádoby odpadního toneru se nedotýkejte částí ukázaných na obrázku. Toner může ušpinit nebo potřísnit vaše ruce.



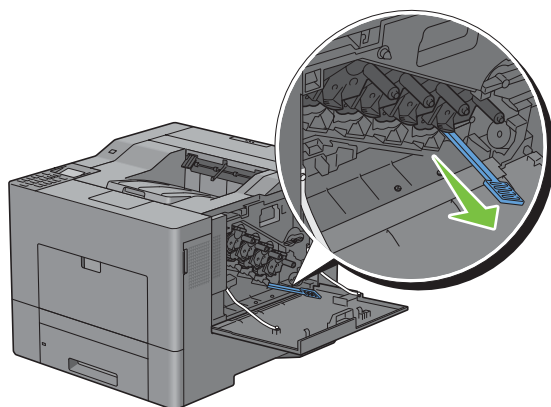
4 Postavte vyjmutou nádobku odpadního toneru ve svislé poloze na rovný povrch.



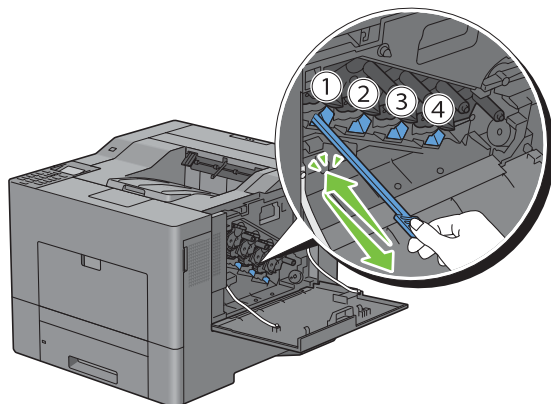
VAROVÁNÍ: Nikdy nepokládejte nádobku odpadního toneru na její bok, protože to může způsobit její chybnou funkci nebo vysypání toneru.



5 Vytáhněte výtěrák z vnitřku tiskárny.

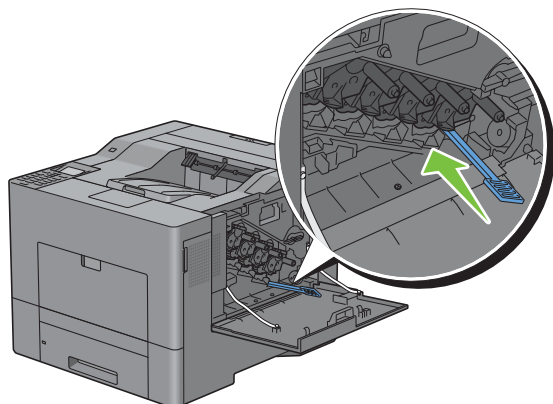


6 Plně zasuňte výtěrák do jedné ze čtyř děr, dokud nezaklapne do vnitřku tiskárny, jak je ukázáno níže, a poté ho vytáhněte ven.

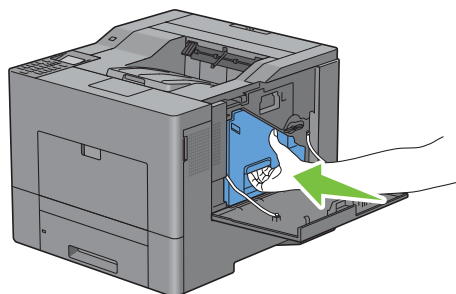


7 Zopakujte krok 6 také na další tři díry. Pro každou díru stačí jednou zasunout.

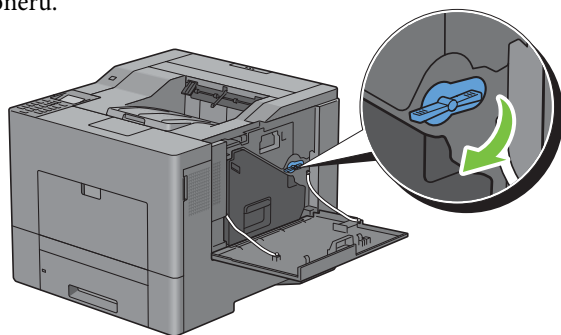
8 Vratte vyterák na jeho původní místo.



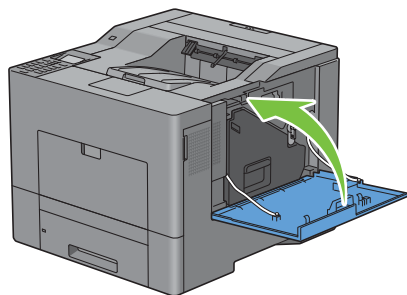
9 Znovu vložte vyjmutou nádobku odpadního toneru.



10 Otočte páku zámku nádobky odpadního toneru o 90 stupňů ve směru hodinových ručiček pro uzamčení nádobky odpadního toneru.




11 Zavřete pravý boční kryt.



Úprava registru barev



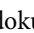


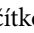
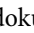

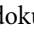


Pro úpravu registru barev, když prvně instalujete tiskárnu nebo ji stěhujete na nové místo, se řiďte postupem níže.

- Tisk grafu registru barev
- Stanovení hodnot
- Zadání hodnot


 **POZNÁMKA:** Je-li `Panel Lock Control` nastaveno na `Enable`, musíte zadat čtyřmístné heslo pro vstup do menu `Admin Settings`.

Tisk grafu registru barev

Při použití ovládacího panelu

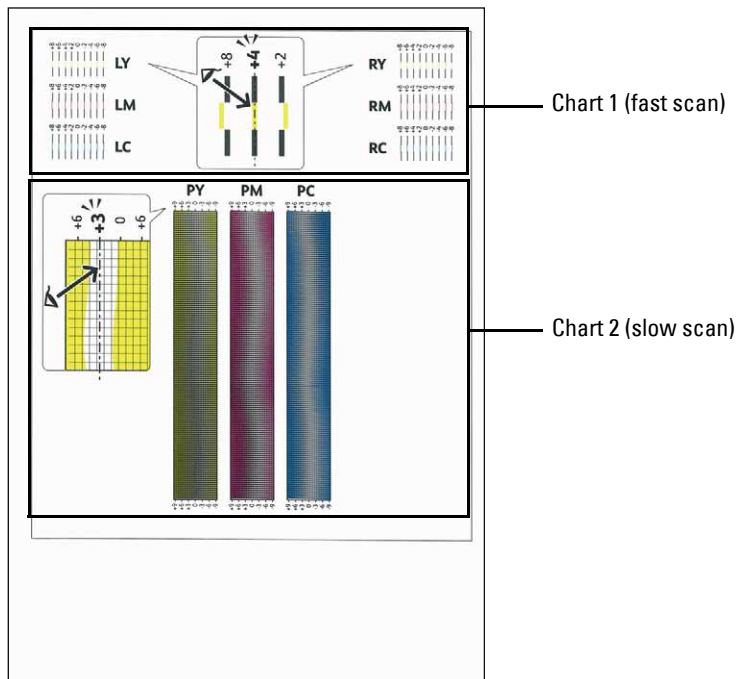
- 1 Stiskněte  (Menu) tlačítko.
- 2 Tiskněte  tlačítko, dokud se nezvýrazní `Admin Settings`, a poté stiskněte  (Set) tlačítko.
- 3 Tiskněte  tlačítko, dokud se nezvýrazní `Maintenance`, a poté stiskněte  (Set) tlačítko.
- 4 Tiskněte  tlačítko, dokud se nezvýrazní `Color Reg Adjust`, a poté stiskněte  (Set) tlačítko.
- 5 Tiskněte  tlačítko, dokud se nezvýrazní `Color Regi Chart`, a poté stiskněte  (Set) tlačítko.
- 6 Tiskněte  tlačítko, dokud se nezvýrazní `Yes`, a poté stiskněte  (Set) tlačítko.
Vytiskne se graf registru barev.

Při použití nástrojů

- 1 Klikněte na `Start` → `Všechny programy` → `Dell Printers` → `Dell C3760 Color Laser Printer` → `Tool Box`.
 **POZNÁMKA:** Pro podrobnosti o spuštění **Tool Box**, viz "Spuštění nástrojů."
Otevře se `Tool Box`.
- 2 Klikněte na kartu `Printer Maintenance`.
- 3 Vyberte `Service Tools` ze seznamu v levé části stránky.
Zobrazí se stránka `Service Tools`.
- 4 Klikněte na `Start` vedle `Color Regi Chart` pod `Color Registration Adjustments`.
Vytiskne se graf registru barev.

Stanovení hodnot

V grafu registru barev, toto jsou dva typy grafů: Graf 1 (rychlé skenování) a Graf 2 (pomalé skenování).



Graf 1 se používá pro úpravu registru barev pro směr rychlého skenování, který je kolmý ke směru podávání papíru. Graf 2 se používá pro úpravu registru barev pro směr pomalého skenování, který je horizontální ke směru podávání papíru.

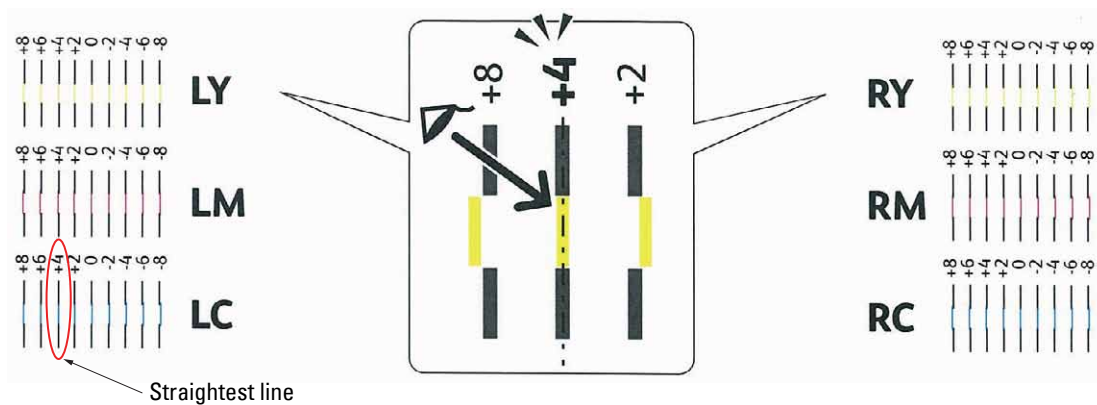
Následující části vysvětlují, jak určit hodnoty úpravy pro rychlé skenování a pomalé skenování pomocí Grafu 1 a Grafu 2.

Rychlé skenování

V Grafu 1 grafu registru barev, najdete nejrovnější čáry, kde dvě černé čáry a barevná čára jsou nejvíce sladěny pro každou barvu (LY, LM, LC, RY, RM, a RC). Pokud najdete nejrovnější čáru, poznamenejte si hodnotu (-8 až +8) označenou nejrovnější čarou pro každou barvu.

Bude-li hodnota 0 pro každou barvu, nemůžete upravovat registraci barev pro rychlé skenování.

Nebude-li hodnota 0, zadejte hodnotu v souladu s postupem v "Zadání hodnot."



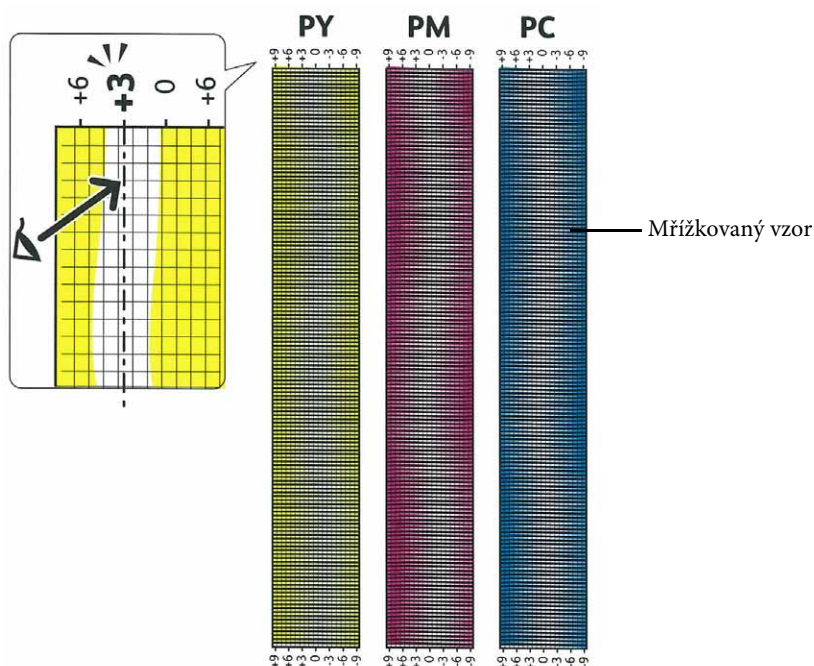
POZNÁMKA: Je-li obtížné vybrat pouze jednu hodnotu, jako v případě, že se zdají být dvě hodnoty nejbližší rovné čáře, vezměte hodnotu mezi těmi dvěma. Na příklad, na obrázku výše, -6 a -8 jsou hodnoty nejbližší rovné čáře, takže byste zadali hodnotu -7.

Pomalé skenování

V Grafu 2 grafu registru barev, najděte střední čáru v rozmezí bílé oblasti pro každý barevný vzor (PY, PM, a PC). Najdete-li střední čáru, poznamenejte si hodnotu (-9 až +9) označenou střední čarou pro každou barvu.

Bude-li hodnota 0 pro každou barvu, nemůžete upravovat registraci barev pro pomalé skenování.

Nebude-li hodnota 0, zadejte hodnotu v souladu s postupem v "Zadání hodnot."





Zadání hodnot

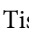

Při použití ovládacího panelu

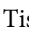
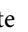
Pomocí ovládacího panelu zadejte hodnoty nalezené v grafu registru barev pro provedení úprav.

- 1 Stiskněte (Menu) tlačítko.
- 2 Tiskněte tlačítko, dokud se nezvýrazní Admin Settings, a poté stiskněte (Set) tlačítko.
- 3 Tiskněte tlačítko, dokud se nezvýrazní Maintenance, a poté stiskněte (Set) tlačítko.
- 4 Tiskněte tlačítko, dokud se nezvýrazní Color Reg Adjust, a poté stiskněte (Set) tlačítko.
- 5 Tiskněte tlačítko, dokud se nezvýrazní Enter Number, a poté stiskněte (Set) tlačítko.
- 6 Ujistěte se, že LY je zvýrazněno a stiskněte nebo tlačítko pro určení hodnot.
- 7 Stiskněte tlačítko pro přesun zvýraznění na další hodnotu.
- 8 Stiskněte (Set) tlačítko.
RY se zvýrazní.
- 9 Zopakujte kroky 6 až 8 pro zadání požadovaných hodnot, a poté stiskněte (Set) tlačítko.

 **POZNÁMKA:** Můžete určit každou hodnotu pro procesní, levé, a pravé barvy (LY, LM, LC, RY, RM, RC, PY, PM, a PC) zopakováním kroků 6 až 8.

 **POZNÁMKA:** Registrační hodnoty jsou vždy ukázány jako 0, když příště vstoupíte do menu.

10 Tiskněte  tlačítko, dokud se nezvýrazní **Color Regi Chart**, a poté stiskněte  (**Set**) tlačítko.

11 Tiskněte  tlačítko, dokud se nezvýrazní **YES**, a poté stiskněte  (**Set**) tlačítko.


Vytiskne se graf registru barev s novými hodnotami.

Nebude-li hodnota nejrovnější čáry 0, znovu upravte hodnoty. Kontrola grafů před a po úpravách vám pomůže určit hodnoty pro zadání.

Při použití nástrojů

Pomocí **Tool Box**, zadejte hodnoty nalezené v grafu registru barev pro provedení úprav

1 Klikněte na **Start** → **Všechny programy** → **Dell Printers** → **Dell C3760 Color Laser Printer** → **Tool Box**.

 **POZNÁMKA:** Pro podrobnosti o spuštění **Tool Box**, viz "Spuštění nástrojů."
Otevře se **Tool Box**.


2 Klikněte na kartu **Printer Maintenance**.

3 Vyberte **Maintenance** ze seznamu v levé části stránky.
Zobrazí se stránka **Maintenance**.

4 Určete každou hodnotu pro procesní, levé a pravé barvy v **Registration Adjustments** pod **Manual Registration Adjustments**, poté klikněte na **Apply New Settings**.

5 Klikněte na **Start** vedle **Color Regi Chart** pod **Color Registration Adjustments**.
Vytiskne se graf registru barev s novými hodnotami.

6 Upravujte, dokud všechny rovné čáry nebudou na hodnotě 0. Zobrazit obrázek před a po úpravě pomůže. Po tisku grafu registru barev, nevypínejte tiskárnu, dokud se motor tiskárny nezastaví.

 **POZNÁMKA:** Pokud 0 nebude vedle nejrovnějších čar, určete hodnoty a upravujte tiskárnu znovu.

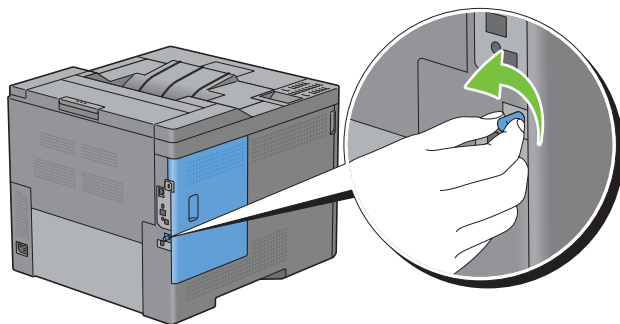
Odebrání volitelného příslušenství

Je-li nutné změnit umístění tiskárny nebo je třeba přestěhovat na nové místo manipulační příslušenství tiskárny a tiskových médií, všechna manipulační příslušenství tiskových médií musí být z tiskárny odebrána. Pro přepravu, zabalte manipulační příslušenství tiskárny a tiskových médií bezpečně, aby nedošlo k poškození.

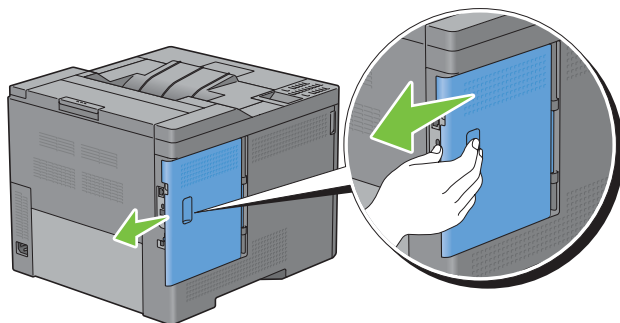
Odebrání volitelného paměťového modulu

! **VAROVÁNÍ:** Při odebírání volitelného paměťového modulu, určité vypněte tiskárnu, odpojte napájecí kabel, a odpojte všechny kabely ze zadní části tiskárny, než zahájíte tyto úkoly.

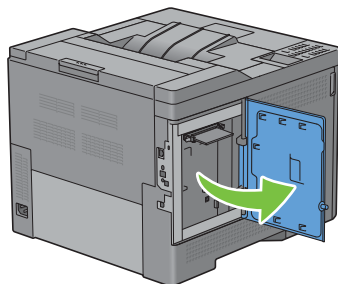
- 1 Ujistěte se, že tiskárna je vypnutá.
- 2 Otočte šroub na levém bočním krytu proti směru hodinových ručiček.



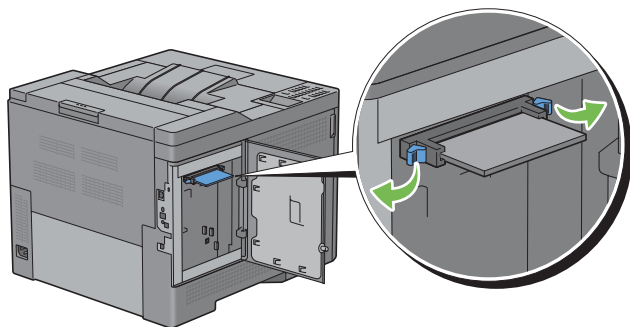
- 3 Posuňte levý boční kryt směrem k zadní části tiskárny.



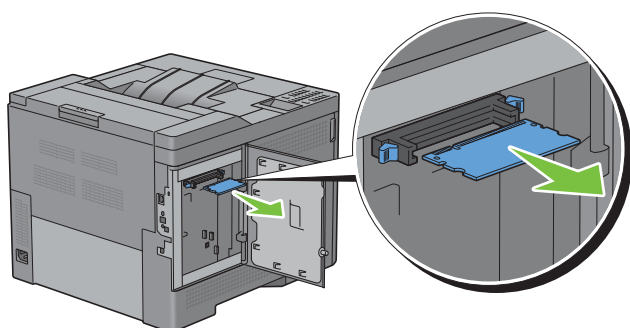
- 4 Úplně otevřete levý boční kryt.



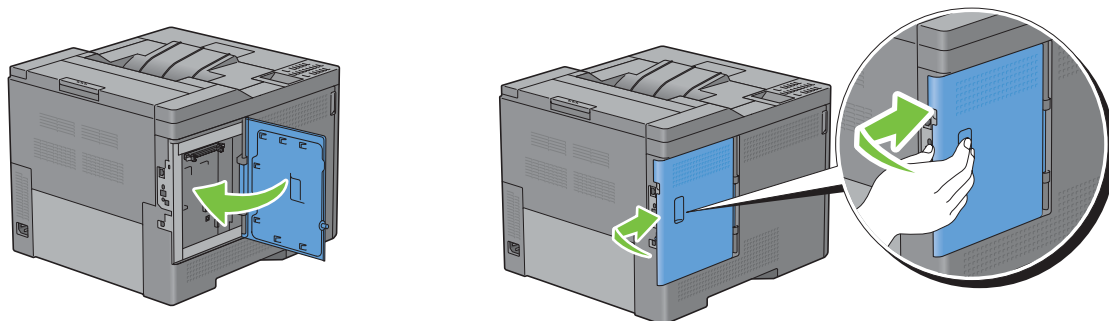
- 5 Zatlačte západky na obou stranách slotu směrem ven k vytlačení paměťového modulu nahoru.



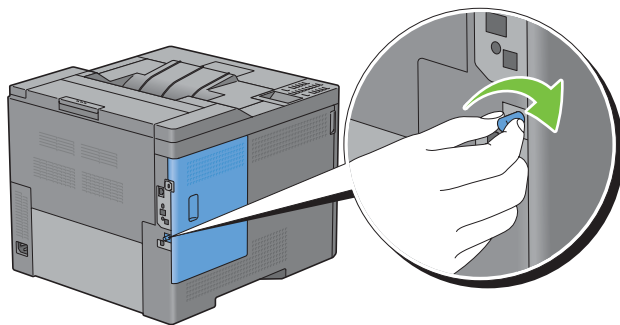
- 6 Uchopte paměťový modul a přímo jej vytáhněte.



- 7 Zavřete levý boční kryt, a posuňte jej směrem k přední části tiskárny.



- 8 Otočte šroub ve směru hodinových ručiček.

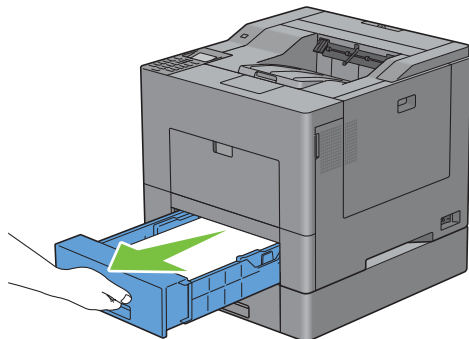


- 9 Zapněte tiskárnu.

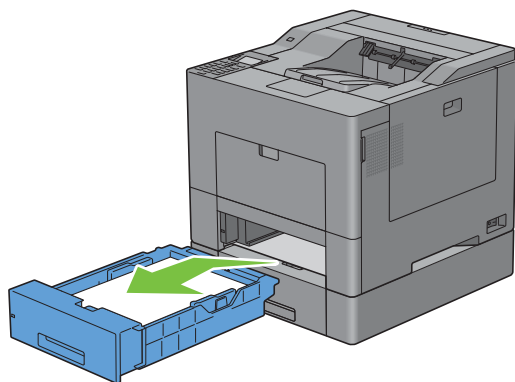
Odebrání volitelného podavače pro 550 listů

VAROVÁNÍ: Při odebrání volitelného podavače pro 550 listů (zásobník 2), určitě vypněte tiskárnu, odpojte napájecí kabel, a odpojte všechny kabely ze zadní části tiskárny, než zahájíte tyto úkoly.

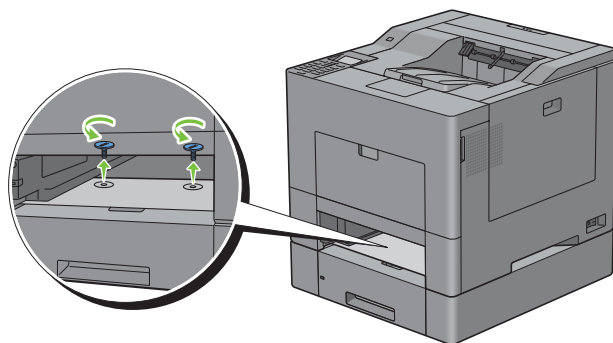
- 1 Ujistěte se, že tiskárna je vypnutá, a poté odpojte všechny kabely ze zadní části tiskárny.
- 2 Vytáhněte zásobník 1 z tiskárny cca 200 mm.



- 3 Držte zásobník 1 oběma rukama, a vyjměte ho z tiskárny.

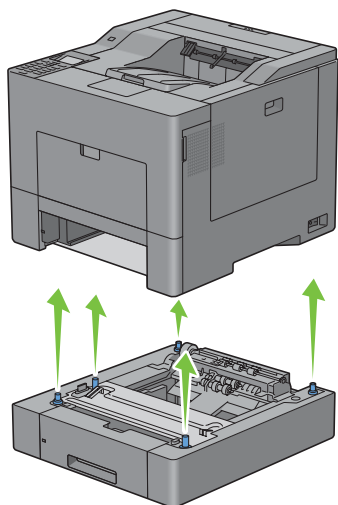


- 4 Vyjměte dva šrouby, které spojují tiskárnu a volitelný podavač pro 550 listů, jejich odšroubováním mincí nebo podobným předmětem.

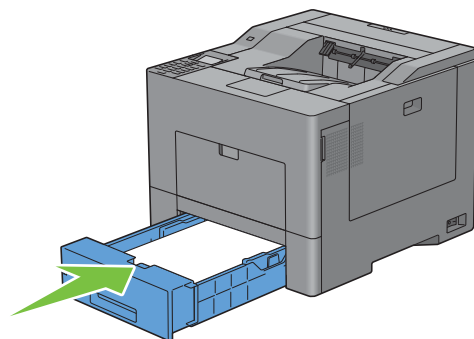


5 Opatrně zvedněte tiskárnu z volitelného podavače pro 550 listů, a položte ji na rovný povrch.

! **VAROVÁNÍ:** Ke zdvihnutí tiskárny jsou vyžadováni dva lidé.



6 Vložte zásobník I do tiskárny, a zatlačte, dokud se nezastaví.



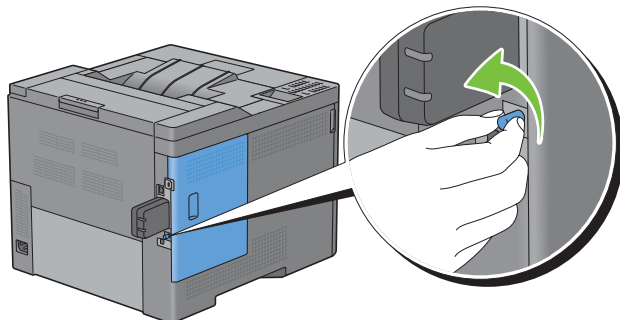
! **UPOZORNĚNÍ:** Na zásobník nepoužívejte nadměrnou sílu. Tím by mohlo dojít k poškození zásobníku nebo vnitřku tiskárny.

7 Znovu zapojte všechny kabely do zadní části tiskárny a zapněte tiskárnu.

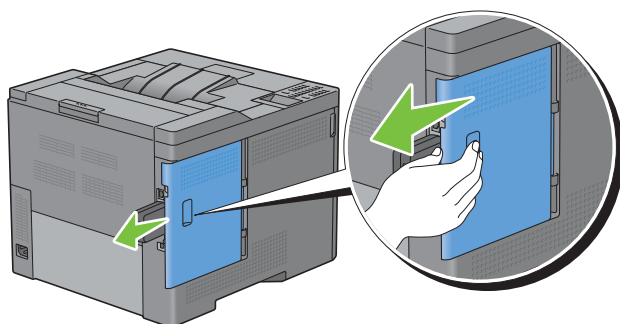
Odebrání volitelného bezdrátového adaptéru

VAROVÁNÍ: Při odebrání volitelného bezdrátového adaptéru, určitě vypněte tiskárnu, odpojte napájecí kabel, a odpojte všechny kabely ze zadní části tiskárny, než zahájíte tyto úkoly.

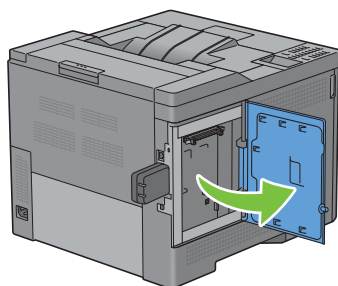
- 1 Ujistěte se, že tiskárna je vypnutá.
- 2 Otočte šroub na levém bočním krytu proti směru hodinových ručiček, abyste jej vyndali.



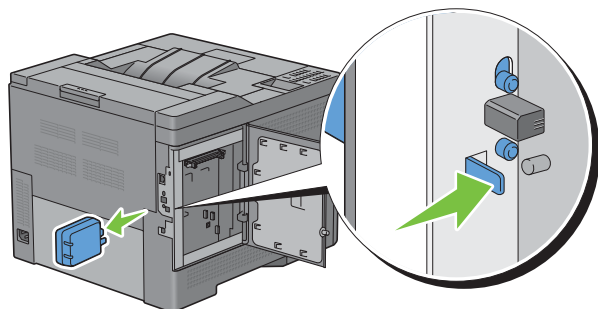
- 3 Posuňte levý boční kryt směrem k zadní části tiskárny.



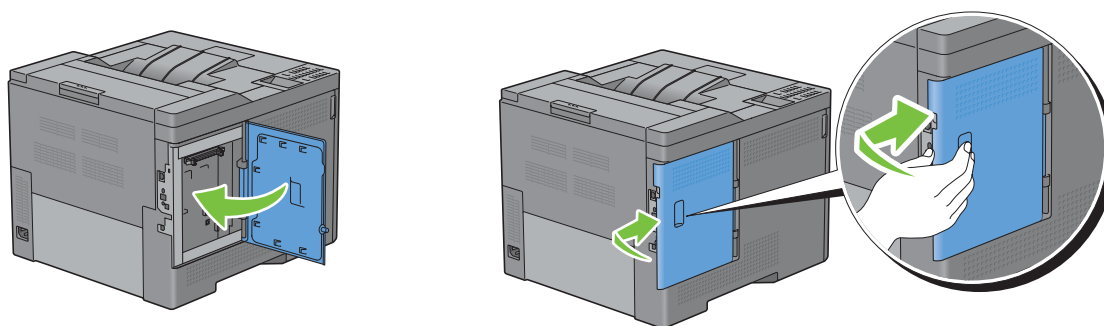
- 4 Úplně otevřete levý boční kryt.



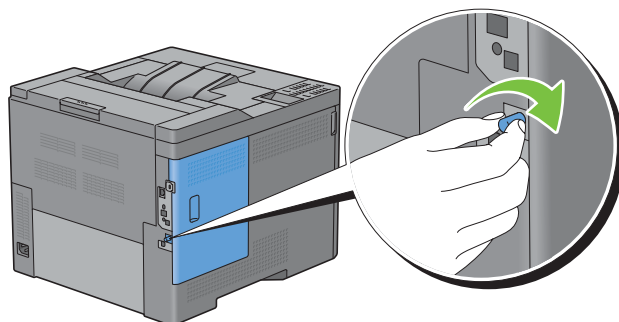
- 5** Vyměňte bezdrátový adaptér z tiskárny uvolněním háku adaptéru, zatímco tlačíte bezdrátový adaptér směrem k přední části tiskárny.



- 6** Zavřete levý boční kryt, a posuňte jej směrem k přední části tiskárny.



- 7** Otočte šroub ve směru hodinových ručiček.

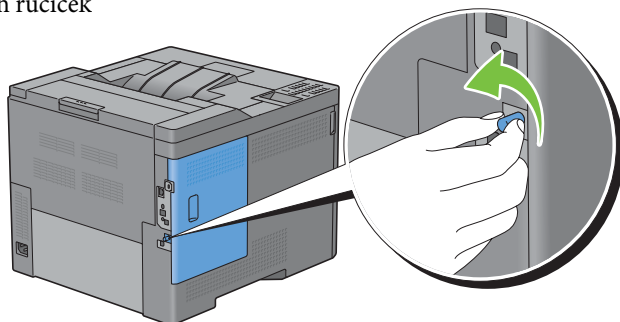


- 8** Zapněte tiskárnu.

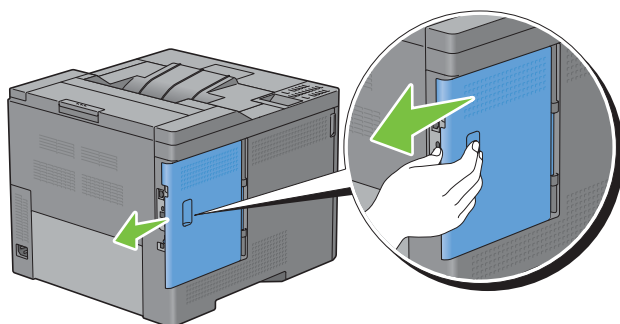
Odebrání volitelného hard disku

! **VAROVÁNÍ:** Při odebírání volitelného hard disku, určitě vypněte tiskárnu, odpojte napájecí kabel, a odpojte všechny kabely ze zadní části tiskárny, než zahájíte tyto úkoly.

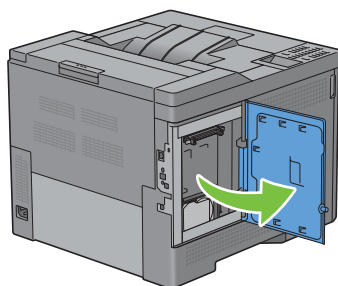
- 1 Ujistěte se, že tiskárna je vypnutá.
- 2 Otočte šroub na řídicím panelu proti směru hodinových ručiček



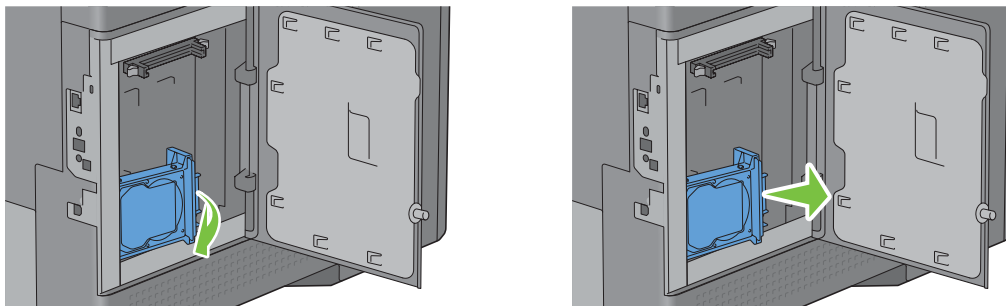
- 3 Posuňte levý boční kryt směrem k zadní části tiskárny.



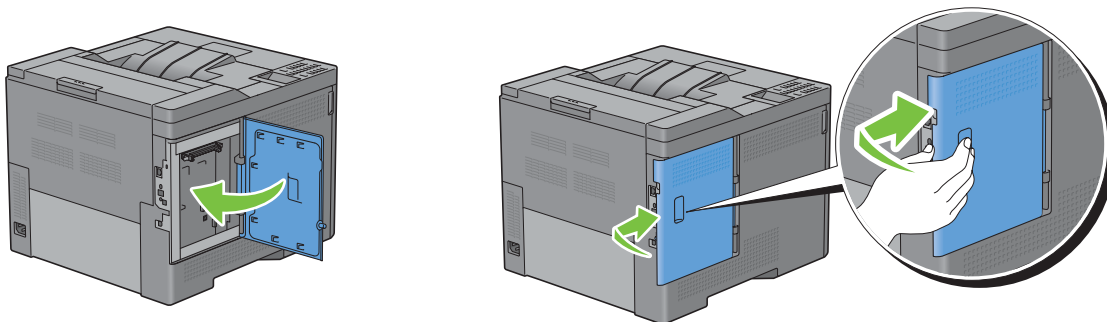
- 4 Úplně otevřete levý boční kryt.



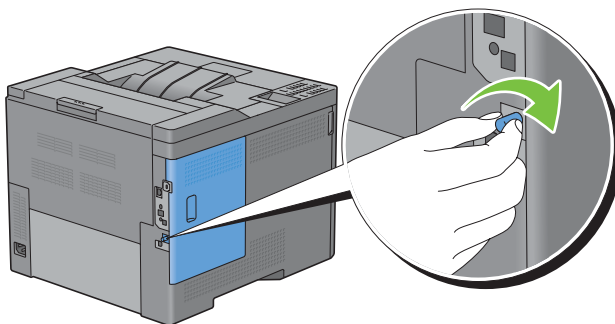
5 Vyměte hard disk z tiskárny uvolněním háku hard disku.



6 Zavřete levý boční kryt, a posuňte jej směrem k přední části tiskárny.





7 Otočte šroub ve směru hodinových ručiček.



8 Zapněte tiskárnu.

Odstranění zaseknutého papíru

Pečlivý výběr vhodných tiskových médií a správné vkládání vám umožní vyvarovat se zaseknutí papíru. Viz "Pokyny pro tisková média" pro více informací.

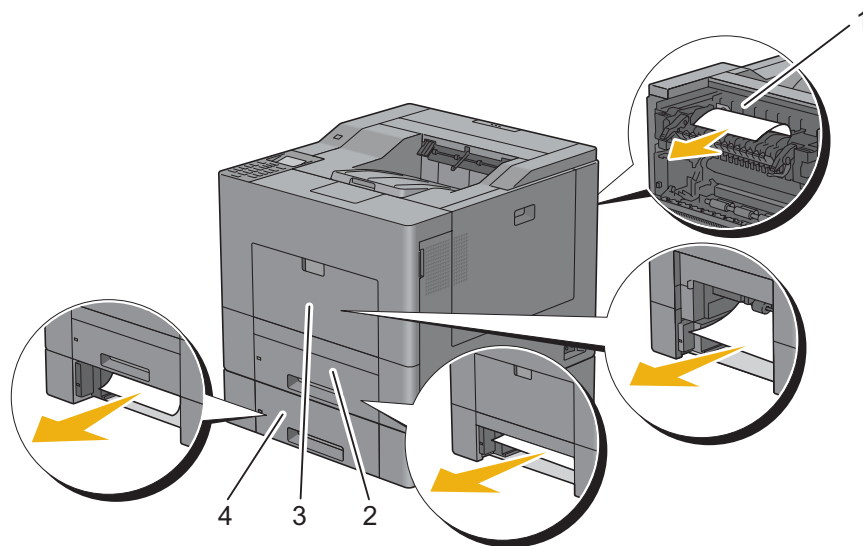
-  **POZNÁMKA:** Obrázky použité v této příručce patří k Dell™ C3760dn Color Laser Printer, pokud není uvedeno jinak.
-  **POZNÁMKA:** Doporučuje se, abyste si vyzkoušeli vzorek před nákupem velkého množství jakýchkoliv tiskových médií.

Zabránění zaseknutí

- Používejte pouze doporučená tisková média. Viz "Pokyny pro tisková média" pro více informací.
- Viz "Vkládání tiskového média do zásobníku 1 a volitelného podavače pro 550 listů" a "Vkládání tiskového média do MPF" pro vkládání tiskového média správně.
- Nepřetěžujte zdroje tiskových médií. Ujistěte se, že výška stohu tiskových médií nepřesahuje maximální výšku označenou štítky s čarou plnění na zásobníku.
- Nevkládejte pomáchaná, složená, vlhká nebo zkroucená tisková média.
- Ohněte, provětrejte, a narovnejte tisková média před jejich vložením. Jestliže dojde k zasekávání tiskového média, zkuste vkládat po jednom listu prostřednictvím víceúčelového podavače (MPF).
- Nepoužívejte tisková média, která jste sami stříhali nebo řezali.
- Nemíchejte velikosti, hmotnosti nebo typy tiskových médií ve stejném zdroji tiskových médií.
- Ujistěte se, že doporučená tisková strana je lícem nahoru při vkládání tiskového média.
- Uchovávejte tisková média v přijatelném prostředí. Pro více informací, viz "Skladování tiskového média."
- Neodstraňujte podávací zásobník během tisku.
- Zatlačte pevně zásobník 1 nebo volitelný podavač pro 550 listů (zásobník 2) po vložení.
- Ujistěte se, že všechny kabely, které jsou připojeny k tiskárně, jsou správně připojeny.
- Přílišné utažení vodiček může způsobit zaseknutí.
- Utřete zpomalovací válce v zásobníku nebo MPF hadříkem, který je lehce navlhčený vodou, pokud se často objevuje zaseknutí papíru.

Identifikace místa zaseknutého papíru

VAROVÁNÍ: Nepokoušejte se vyřešit zaseknutí pomocí nástrojů nebo náradí. Toto může trvale poškodit tiskárnu. Následující ilustrace ukazuje, kde se může objevit zaseknutí papíru podél cesty tiskového média.



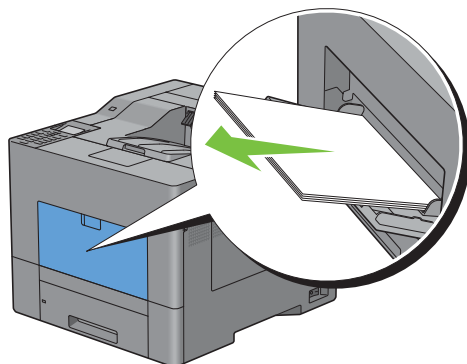
- | | |
|---|---------------------------------|
| 1 | Zapékací jednotka |
| 2 | Zásobník 1 |
| 3 | MPF |
| 4 | Volitelný podavač pro 550 listů |

Odstranění zaseknutého papíru z MPF

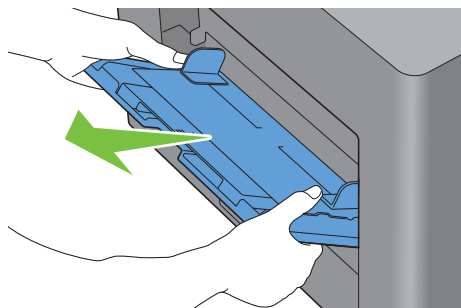
POZNÁMKA: Pro vyřešení chyby zobrazené na dotykovém panelu, musíte odstranit všechna tisková média z cesty tiskového média.

Objeví-li se chybový kód: 050-112

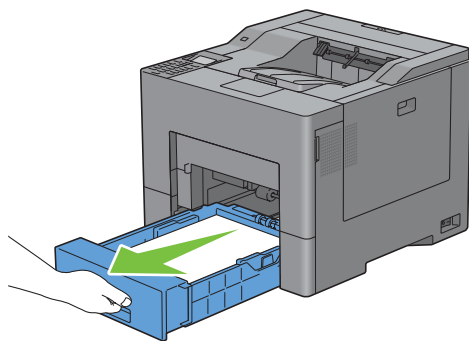
- 1 Vyměňte všechny papír vložený do MPF



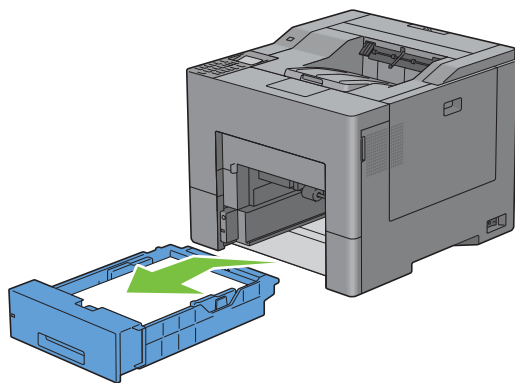
- 2 Uchopte obě strany MPF, a pak jej vytáhněte z tiskárny.



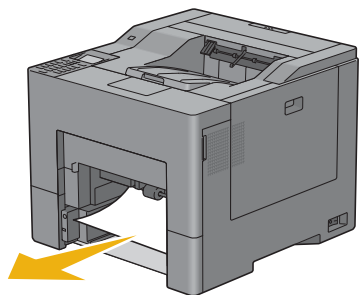
- 3 Vytáhněte zásobník 1 z tiskárny cca 200 mm.



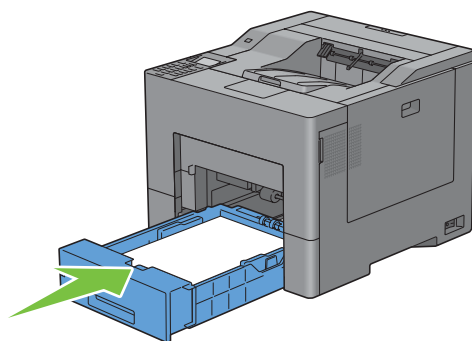
- 4 Držte zásobník 1 oběma rukama, a vyjměte ho z tiskárny.



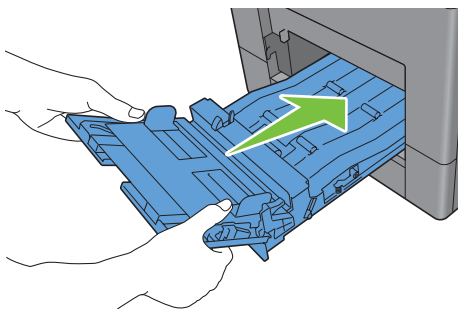
5 Odstraňte zaseknutý papír.



6 Vložte zásobník 1 do tiskárny, a tlačte, až se zastaví.




7 Vložte MPF do tiskárny.



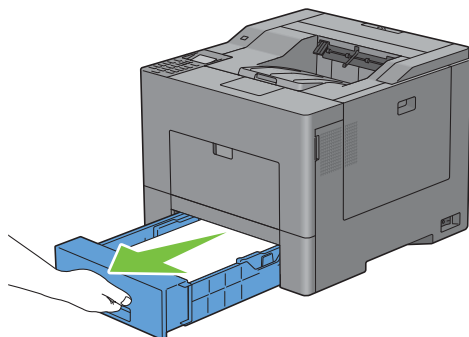
Objeví-li se chybový kód: 050-129

Řiďte se pokyny v "Objeví-li se chybový kód: 050-129: " pro odstranění zaseknutého papíru.

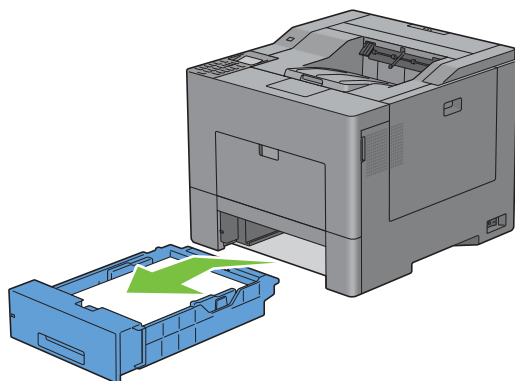
Odstranění zaseknutého papíru ze zásobníku 1

 **POZNÁMKA:** Pro vyřešení chyby zobrazené na LCD panelu, musíte odstranit všechna tisková média z cesty tiskového média.

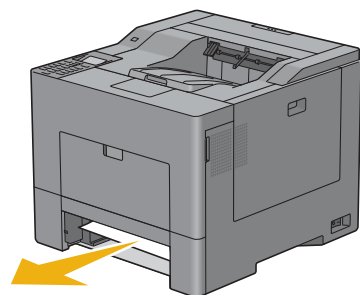
- 1 Vytáhněte zásobník 1 z tiskárny cca 200 mm.



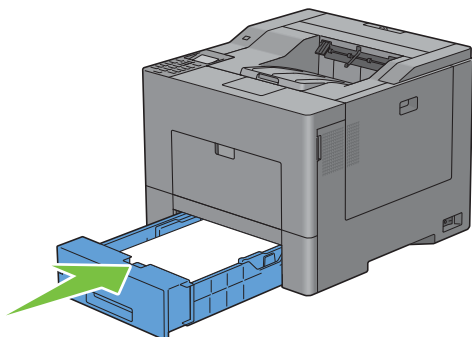
- 2 Držte zásobník 1 oběma rukama, a vyjměte ho z tiskárny.



- 3 Odstraňte zaseknutý papír.



- 4 Vložte zásobník 1 do tiskárny, a tlačte, až se zastaví.



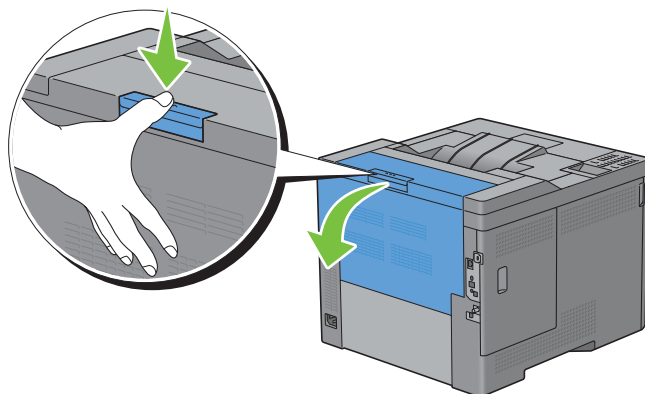
- 5 Stiskněte ✓ (Set) tlačítko.

Odstranění zaseknutého papíru ze zapékací jednotky

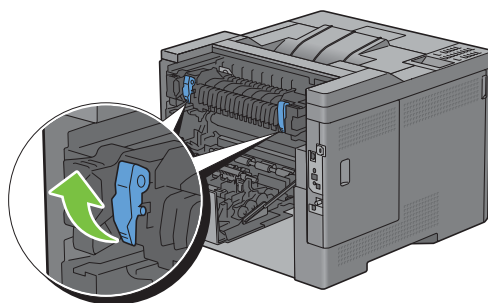
POZNÁMKA: Pro vyřešení chyby zobrazené na LCD panelu, musíte odstranit všechna tisková média z cesty tiskového média.

Objeví-li se chybový kód: 050-111

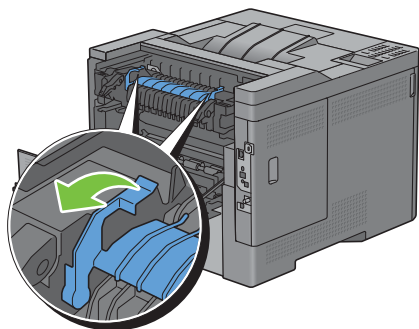
- 1 Zatláče západku pro otevření zadního krytu.



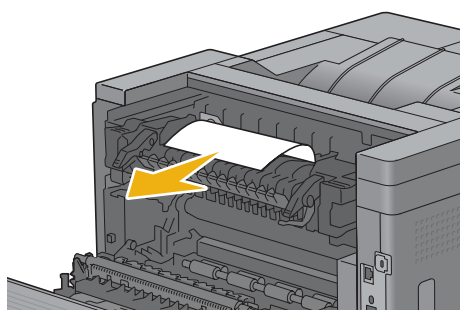
- 2 Zvedněte páčky na obou stranách zapékací jednotky.



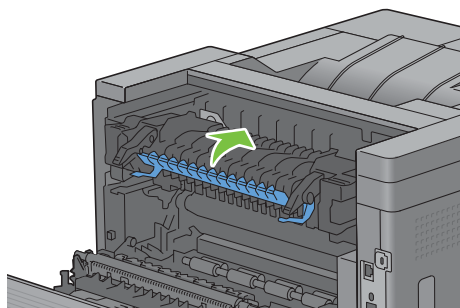
3 Podržte a dejte dolů výčnělek pro otevření vnitřní části.



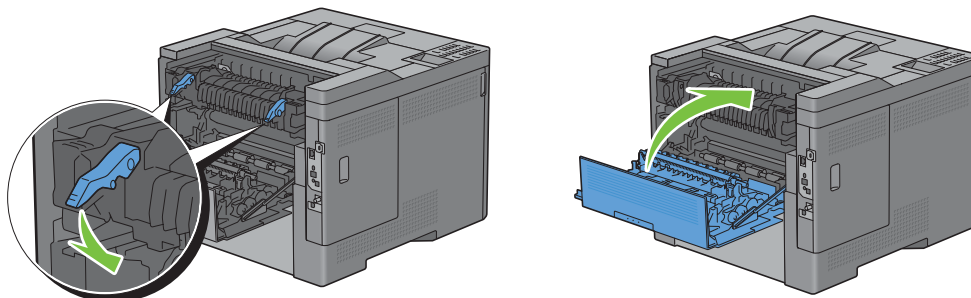
4 Odstraňte zaseknutý papír.



5 Vytáhněte vnitřní část.

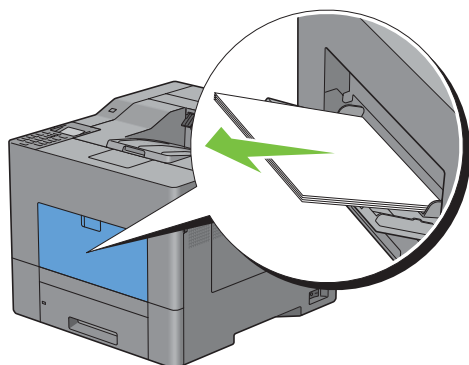


6 Stlačte páčky na obou stranách zapékací jednotky, a poté zavřete zadní kryt.

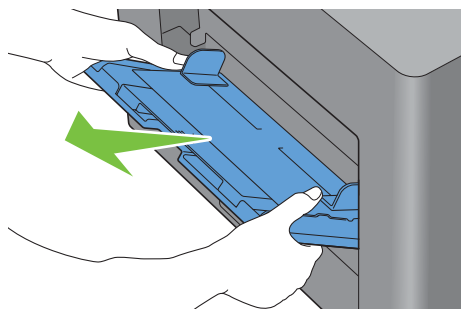


Objeví-li se chybový kód: 050-129

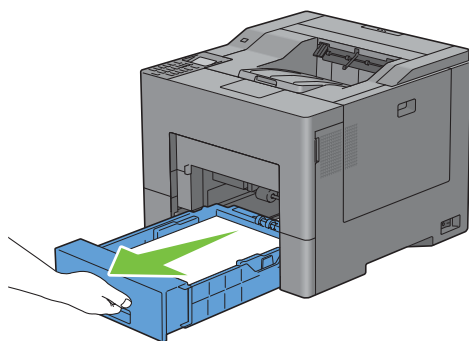
- 1 Vyměňte všechny papír vložený do MPF.



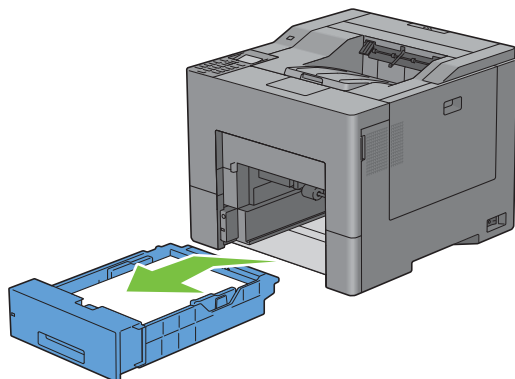
- 2 Uchopte obě strany MPF a pak jej vytáhněte z tiskárny.



- 3 Vytáhněte zásobník 1 z tiskárny cca 200 mm.

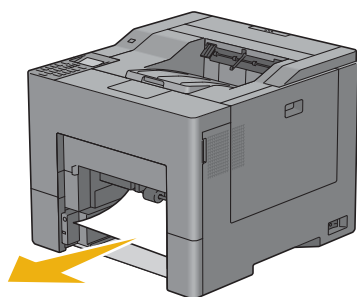


4 Držte zásobník 1 oběma rukama, a vyjměte ho z tiskárny.

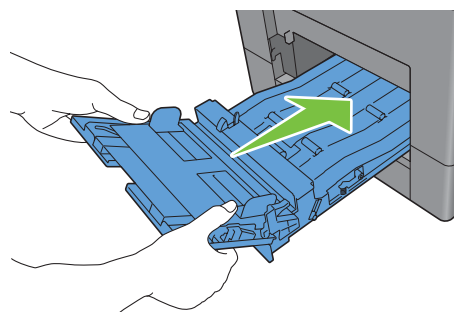
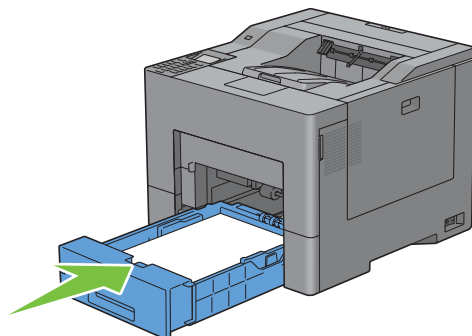


Vidíte-li zaseknutý papír:

a Odstraňte zaseknutý papír.



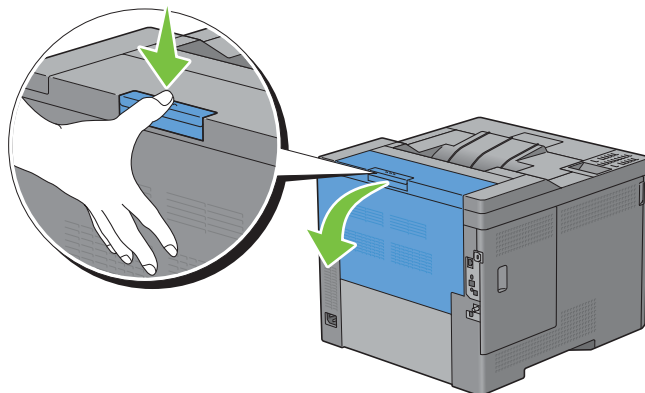
b Znovu vložte zásobník 1 a MPF do tiskárny.



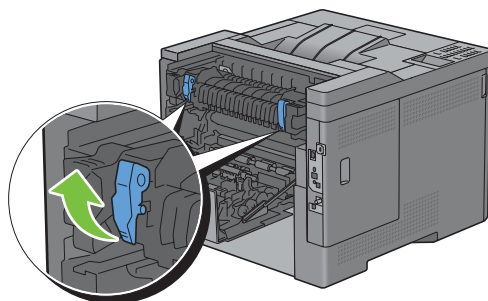
Nevidíte-li zaseknut papír:

a Přejděte na další krok.

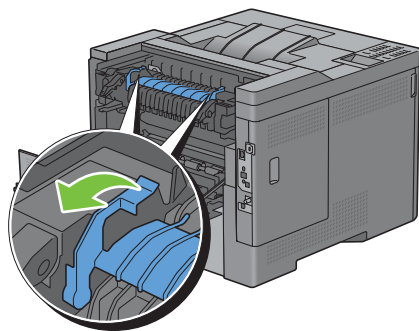
5 Zatlačte západku pro otevření zadního krytu.



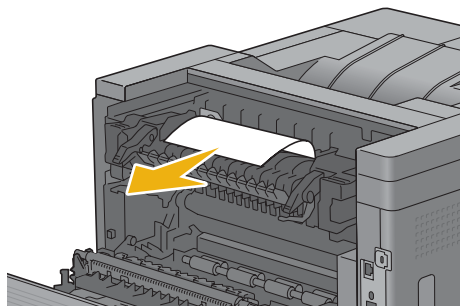
6 Zvedněte páčky na obou stranách zapékací jednotky.



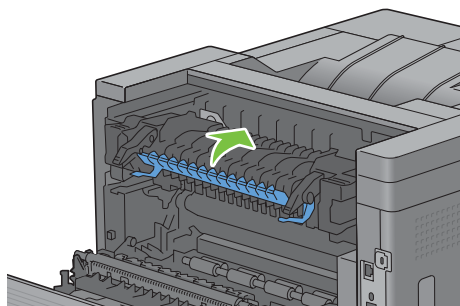
7 Podržte a dejte dolů výčnělek pro otevření vnitřní části.



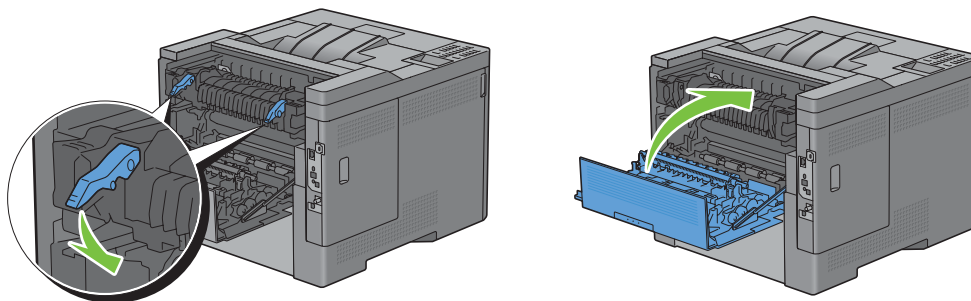
8 Odstraňte zaseknutý papír.



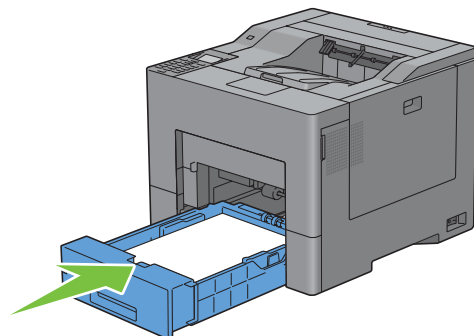
9 Vytáhněte vnitřní část.



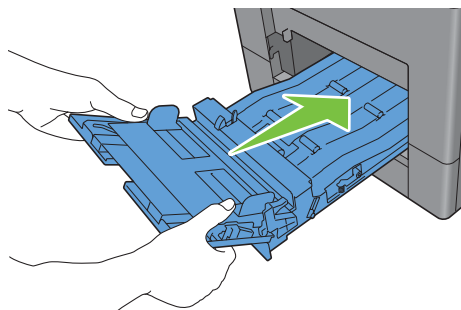
10 Stlačte páčky na obou stranách zapékací jednotky, a poté zavřete zadní kryt.



11 Vložte zásobník 1 do tiskárny, a tlače, až se zastaví.



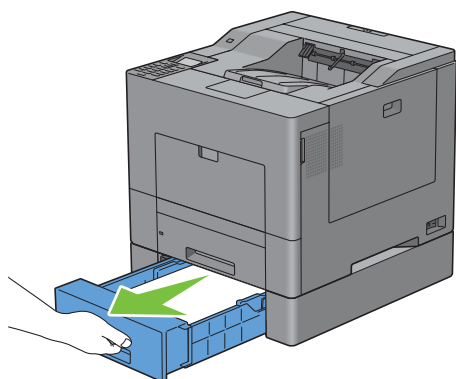
12 Vložte MPF do tiskárny.



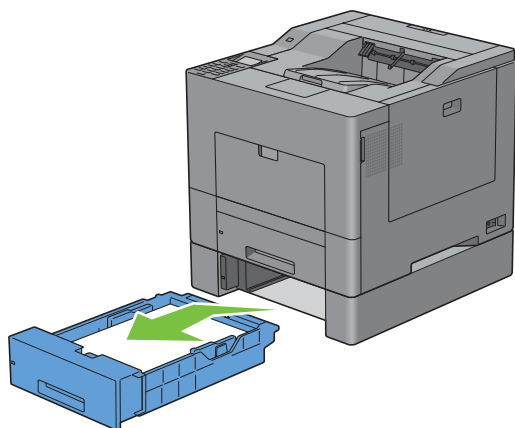
Odstranění zaseknutého papíru z volitelného podavače pro 550 listů

POZNÁMKA: Pro vyřešení chyby zobrazené na dotykovém panelu, musíte odstranit všechna tisková média z cesty tiskového média.

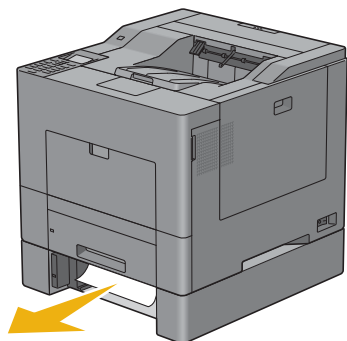
1 Vytáhněte volitelný podavač pro 550 listů z tiskárny cca 200 mm.



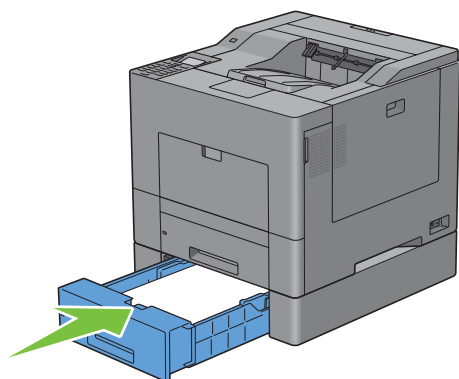
2 Držte volitelný podavač pro 550 listů oběma rukama, a vyjměte jej z tiskárny.



3 Odstraňte zaseknutý papír.



4 Vložte volitelný podavač pro 550 listů do tiskárny, a tlačte, až se zastaví.



Řešení problémů

29 Příručka řešení problémů	371
-----------------------------------	-----

Příručka řešení problémů

Základní problémy s tiskárnou

Některé problémy tiskárny se dají snadno vyřešit. Jestliže se objeví problém s tiskárnou, zkontrolujte každý z následujících:

- Napájecí kabel je zapojen do tiskárny a elektrická zásuvka je řádně uzemněná.
- Tiskárna je zapnutá.
- Elektrická zásuvka není vypnutá žádným vypínačem nebo jističem
- Ostatní elektrická zařízení připojená do zásuvky fungují.
- Všechna příslušenství jsou správně nainstalována.

Jestliže jste zkontrolovali všechny výše uvedené body a stále máte problém, vypněte tiskárnu, počkejte 10 sekund, a poté zapněte tiskárnu. Toto často problém vyřeší.



POZNÁMKA: Pokud se na LCD panelu nebo obrazovce vašeho počítače zobrazí chybové zprávy, řiďte se pokyny na obrazovce pro vyřešení problémů tiskárny. Pro podrobnosti o chybových zprávách a chybových kódech, viz "Porozumění zprávám tiskárny."



Problémy s displejem

Problém	Akce
Nastavení menu změněná z ovládacího panelu nemají žádný účinek.	Nastavení v softwarovém programu, ovladači tiskárny, nebo utilitách tiskárny převažují nad nastaveními provedenými na ovládacím panelu.

Problémy s tiskem



POZNÁMKA: Je-li Panel Lock Control nastaveno na Enable, musíte zadat čtyřmístné heslo pro vstup do menu Admin Settings.

Problém	Akce
Úloha se nevytiskla nebo byly vytištěny nesprávné znaky.	<p>Ujistěte se, že horní menu se objevilo na dotykovém panelu před odesláním úlohy k tisku. Stiskněte  (Menu) tlačítko pro návrat do horního menu.</p> <p>Ujistěte se, že tiskové médium je vloženo do tiskárny. Stiskněte  (Menu) tlačítko pro návrat do horního menu.</p> <p>Ověřte, že tiskárna používá správný jazyk popisu stránky (PDL).</p> <p>Ověřte, zda používáte správný ovladač tiskárny.</p> <p>Ujistěte se, že správný USB nebo Ethernetový kabel je bezpečně připojen do tiskárny.</p> <p>Ověřte, zda je vybrána správná velikost tiskového média.</p> <p>Pokud používáte zařazování tisku, zkontrolujte, zda zařazování nebylo zastaveno.</p> <p>Zkontrolujte rozhraní tiskárny z Admin Settings.</p> <p>Uřete hostitelské rozhraní, které používáte. Vytiskněte stránku nastavení panelu pro ověření, že současná nastavení rozhraní jsou správná.</p>

Problém	Akce
Tisková média uvázla nebo se objevilo mnohonásobné podávání.	<p>Ujistěte se, že tisková média, která používáte, splňují požadavky pro vaši tiskárnu. Viz "Podporované typy papíru" pro více informací.</p> <p>Provětrejte tisková média před jejich vložením.</p> <p>Ujistěte se, že tiskové médium je vloženo správně.</p> <p>Ujistěte se, že vodička šířky a délky zdrojů tiskového média jsou nastavena správně.</p> <p>Ujistěte se, že zásobník 1, volitelný podavač pro 550 listů (zásobník 2), nebo jednotka víceúčelového podavače (MPF) jsou bezpečně vloženy.</p> <p>Nepřepněte zásobník 1, volitelný podavač pro 550 listů, nebo MPF.</p> <p>Nezasunujte silou tisková média do MPF, když jej plníte; jinak se mohou pokroutit nebo ohnout.</p> <p>Ujistěte se, že tiskové médium není zkroucené.</p> <p>Vkládejte doporučenou tiskovou stranou nahoru. Viz "Vkládání tiskového média do zásobníku 1 a volitelného podavače pro 550 listů" pro více informací.</p> <p>Otočte tiskové médium přes nebo kolem, a zkuste znovu tisknout, abyste zjistili, zda se podávání zlepšuje.</p> <p>Nemíchejte typy tiskových médií.</p> <p>Nemíchejte stohy tiskových médií.</p> <p>Vyjměte ze stohu horní a dolní zvlhčené listy před vkládáním tiskových médií.</p> <p>Vkládejte tisková média pouze, když zásobník 1, volitelný podavač pro 550 listů, nebo MPF jsou prázdné.</p> <p>Utírejte zpomalovací válce v zásobníku 1, volitelném podavači pro 550 listů, nebo MPF hadříkem navlhčeným vodou.</p>
Obálka je zmačkaná po vytisknutí.	Ujistěte se, že obálka je vložena do MPF podle instrukcí v "Vkládání obálky do MPF."
Stránka se roztrhla na nečekaných místech.	Zvyšte hodnotu pro Time-Out pomocí ovládacího panelu, nástrojů , nebo Dell™ Printer Configuration Web Tool .
Tisková média nejsou úhledně stohována ve výstupním zásobníku..	TObráťte stoh tiskového média v zásobníku 1 nebo MPF.
Nelze tisknout ze zásobníku 1 nebo volitelného podavače pro 550 listů, protože tisková média v zásobníku 1 nebo volitelném podavači pro 550 listů jsou zkroucená.	Vložte tisková média do MPF.

Problémy s kvalitou tisku

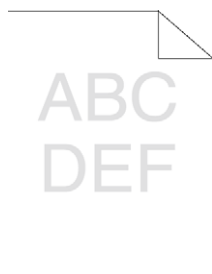


POZNÁMKA: Některé z následujících postupů, které používají **Tool Box** mohou být také provedeny pomocí ovládacího panelu nebo **Dell Printer Configuration Web Tool**. Pro informace o použití ovládacího panelu a **Dell Printer Configuration Web Tool**, viz "Porozumění menu tiskárny" a "Konfigurace tiskárny Dell" pomocí webového prohlížeče."

- Výstup je příliš světlý
- Toner zanechává skvrny nebo vypadne tisk
- Náhodné skvrny/rozostřené obrázky
- Celý výstup je prázdný

- Na výstupu se objevily skvrny
- Část nebo celý výstup je černý
- Šikmé barevné tečky
- Svislé mezery
- Stíny
- Světlem indukovaná únava
- Mlha
- Výskyt korálek "Bead-Carry-Out" (BCO)
- Zubaté znaky
- Páskování
- Šnekovitá spirála
- Zvrásněný/zbarvený papír
- Poškození na okraji papíru

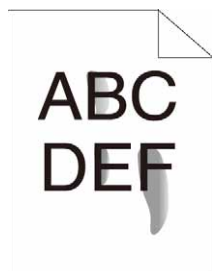
Výstup je příliš světlý



Akce	Ano	Ne
<p>1 Může docházet toner v kazetách nebo je potřeba je vyměnit. Potvrďte množství toneru v každé tonerové kazetě.</p> <p>a Zkontrolujte hladinu toneru v kartě Status v Status Monitor.</p> <p>b Podle potřeby vyměňte tonerové kazety.</p> <p>Vyřešilo to váš problém?</p>	Úkol byl dokončen.	Přejděte na akci 2.
<p>2 Používáte-li tonerové kazety od jiného výrobce než Dell, povolte možnost Non-Dell Toner.</p> <p>a Spusťte ToolBox, a klikněte na Maintenance v kartě Printer Maintenance.</p> <p>b Ujistěte se, že je zaškrtnuto políčko On pod Non-Dell Toner.</p> <p>Vyřešilo to váš problém?</p>	Úkol byl dokončen.	Přejděte na akci 3.
<p>3 Zakažte Toner Saver v ovladači tiskárny.</p> <p>a V kartě Others, se ujistěte, že Off je vybráno v rozbalovacím menu Toner Saver.</p> <p>Vyřešilo to váš problém?</p>	Úkol byl dokončen.	Přejděte na akci 4.

Akce	Ano	Ne
<p>4 Plocha tiskového média může být nerovnoměrná. Zkuste změnit nastavení Paper Type v ovladači tiskárny. Například, změňte běžný papír na těžký.</p> <p>a V kartě General, změňte nastavení Paper Type.</p> <p>Vyřešilo to váš problém?</p>	Úkol byl dokončen.	Přejděte na akci 5.
<p>5 Ověřte, že je používáno správné tiskové médium. Viz "Podporované typy papíru. " Pokud ne, použijte tiskové médium doporučené pro tiskárnu. Vyřešilo to váš problém?</p>	Úkol byl dokončen.	Přejděte na akci 6.
<p>6 Vyčistíte vnitřek tiskárny pomocí vytěráku. Viz "Čištění Raster Optical Scanner (ROS)."</p> <p>a Po dokončení čištění, klikněte na Chart Print v kartě Diagnosis .</p> <p>b Klikněte na Pitch Configuration Chart.</p> <p>Vytiskne se Graf konfigurace rozteče.</p> <p>Vyřešilo to váš problém?</p>	Úkol byl dokončen.	Přejděte na akci 7.
<p>7 Vyměňte tiskové válce.</p> <p>a Vyměňte tiskové válce. Viz "Výměna tiskových válců"</p> <p>b Po výměně tiskových válců, klikněte na Chart Print v kartě Diagnosis.</p> <p>c Klikněte na 4 Colors Configuration Chart.</p> <p>Vytiskne se 4 Colors Configuration Chart.</p> <p>Vyřešilo to váš problém?</p>	Úkol byl dokončen.	Kontaktujte spol.Dell.

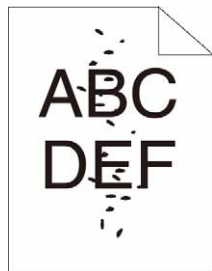
Toner zanechává skvrny nebo vypadne tisk



Akce	Ano	Ne
<p>1 Plocha tiskového média může být nerovnoměrná. Zkuste změnit nastavení Paper Type v ovladači tiskárny. Například, změňte běžný papír na těžký.</p> <p>a V kartě General, změňte nastavení Paper Type.</p> <p>Vyřešilo to váš problém?</p>	Úkol byl dokončen.	Přejděte na akci 2.
<p>2 Ověřte, že je používáno správné tiskové médium. Viz "Podporované typy papíru. " Pokud ne, použijte tiskové médium doporučené pro tiskárnu.</p> <p>Vyřešilo to váš problém?</p>	Úkol byl dokončen.	Přejděte na akci 3.

Akce	Ano	Ne
<p>3 Vyměňte tiskové válce.</p> <p>a Vyměňte tiskové válce. Viz "Výměna tiskových válců."</p> <p>b Po výměně tiskových válců, zkuste vytisknout váš dokument znovu.</p> <p>Vyřešilo to váš problém?</p>	Úkol byl dokončen.	Přejděte na akci 4.
<p>4 Vyměňte zapékací jednotku..</p> <p>a Vyměňte zapékací jednotku. Viz "Výměna zapékací jednotky."</p> <p>b Po výměně zapékací jednotky, klikněte na Chart Print v kartě Diagnosis.</p> <p>c Klikněte na Pitch Configuration Chart.</p> <p>Vytiskne se Graf konfigurace rozteče</p> <p>Vyřešilo to váš problém?</p>	Úkol byl dokončen.	Přejděte na akci 5.
<p>5 Vyměňte jednotku přenosového pásu, 2. pásový přenosový válec (2.BTR), a zpomalovací válec.</p> <p>a Vyměňte jednotku přenosového pásu, 2.BTR, a zpomalovací válec. Viz "Výměna jednotky přenosového pásu, 2. pásový přenosový válec (2. BTR) a zpomalovací válec."</p> <p>b Po výměně jednotky přenosového pásu, 2.BTR, a zpomalovacího válce, klikněte na Chart Print v kartě Diagnosis.</p> <p>c Klikněte na Pitch Configuration Chart.</p> <p>Vytiskne se Graf konfigurace rozteče.</p> <p>Vyřešilo to váš problém?</p>	Úkol byl dokončen.	Kontaktujte spol.Dell.

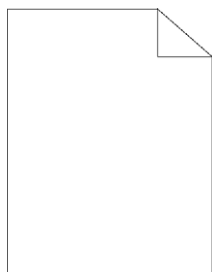
Náhodné skvrny/rozostřené obrázky



Akce	Ano	Ne
<p>1 Ujistěte se, že tonerové kazety jsou správně nainstalovány. Viz "Instalace tonerové kazety."</p> <p>Vyřešilo to váš problém?</p>	Úkol byl dokončen.	Přejděte na akci 2.
<p>2 Ujistěte se, že tiskové válce jsou správně nainstalovány. Viz "Instalace tiskového válce."</p> <p>Vyřešilo to váš problém?</p>	Úkol byl dokončen.	Přejděte na akci 3.

Akce	Ano	Ne
<p>3 Vyměňte tiskové válce.</p> <p>a Vyměňte tiskové válce. Viz "Výměna tiskových válců."</p> <p>b Po výměně tiskových válců, klikněte na Chart Print v kartě Diagnosis.</p> <p>c Klikněte na Pitch Configuration Chart.</p> <p>Vytiskne se Graf konfigurace rozteče.</p> <p>Vyřešilo to váš problém?</p>	Úkol byl dokončen.	Kontaktujte spol.Dell.

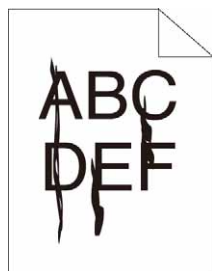
Celý výstup je prázdný



Akce	Ano	Ne
<p>1 Může docházet toner v kazetách nebo je potřeba je vyměnit. Potvrďte množství toneru v každé tonerové kazetě.</p> <p>a Zkontrolujte hladinu toneru v kartě Status v Status Monitor.</p> <p>b Podle potřeby vyměňte tonerové kazety.</p> <p>Vyřešilo to váš problém?</p>	Úkol byl dokončen.	Přejděte na akci 2.
<p>2 Používáte-li tonerové kazety od jiného výrobce než Dell, povolte možnost Non-Dell Toner.</p> <p>a Spusťte Tool Box, a klikněte na Service Tools v kartě Printer Maintenance.</p> <p>b Ujistěte se, že On je zaškrtnuto pod Non-Dell Toner.</p> <p>Vyřešilo to váš problém?</p>	Úkol byl dokončen.	Přejděte na akci 3.
<p>3 Zakažte Toner Saver v ovladači tiskárny.</p> <p>a V kartě Others, ujistěte se, že Off je vybráno v rozbalovacím menu Toner Saver.</p> <p>Vyřešilo to váš problém?</p>	Úkol byl dokončen.	Přejděte na akci 4.
<p>4 Plocha tiskového média může být nerovnoměrná. Zkuste změnit nastavení Paper Type v ovladači tiskárny. Například, změňte běžný papír na těžký.</p> <p>a V kartě General, změňte nastavení Paper Type.</p> <p>Vyřešilo to váš problém?</p>	Úkol byl dokončen.	Přejděte na akci 5.
<p>5 Ověřte, že je používáno správné tiskové médium. Viz "Podporované typy papíru. " Pokud ne, použijte tiskové médium doporučené pro tiskárnu. Vyřešilo to váš problém?</p>	Úkol byl dokončen.	Přejděte na akci 6.

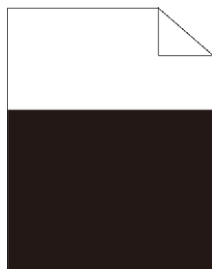
Akce	Ano	Ne
<p>6 Vyměňte tiskové válce.</p> <p>a Vyměňte tiskové válce. Viz "Výměna tiskových válců."</p> <p>b Po výměně tiskových válců, klikněte na Chart Print v kartě Diagnosis.</p> <p>c Klikněte na 4 Colors Configuration Chart.</p> <p>Vytiskne se 4 Colors Configuration Chart.</p> <p>Vyřešilo to váš problém?</p>	Úkol byl dokončen.	Kontaktujte spol.Dell.

Na výstupu se objevily skvrny



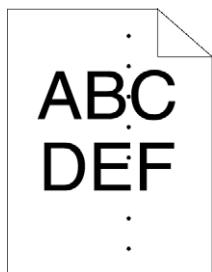
Akce	Ano	Ne
<p>1 Může docházet toner v kazetách nebo je potřeba je vyměnit. Potvrďte množství toneru v každé tonerové kazetě.</p> <p>a Zkontrolujte hladinu toneru v kartě Status v Status Monitor.</p> <p>b Podle potřeby vyměňte tonerové kazety.</p> <p>Vyřešilo to váš problém?</p>	Úkol byl dokončen.	Přejděte na akci 2.
<p>2 Používáte-li tonerové kazety od jiného výrobce než Dell, povolte možnost Non-Dell Toner.</p> <p>a Spusťte Tool Box, a klikněte na Maintenance v kartě Printer Maintenance.</p> <p>b Ujistěte se, že On je zaškrtnuto políčko pod Non-Dell Toner.</p> <p>Vyřešilo to váš problém?</p>	Úkol byl dokončen.	Přejděte na akci 3.
<p>3 Vyměňte tiskové válce.</p> <p>a Vyměňte tiskové válce. Viz "Výměna tiskových válců."</p> <p>b Po výměně tiskových válců, klikněte na Chart Print v kartě Diagnosis.</p> <p>c Klikněte na 4 Colors Configuration Chart.</p> <p>Vytiskne se 4 Colors Configuration Chart.</p> <p>Vyřešilo to váš problém?</p>	Úkol byl dokončen.	Kontaktujte spol.Dell.

Část nebo celý výstup je černý



Akce	Ano	Ne
1 Ujistěte se, že tiskové válce jsou správně nainstalovány. Viz "Instalace tiskového válce." Vyřešilo to váš problém?	Úkol byl dokončen.	Přejděte na akci 2.
2 Ujistěte se, že Output Color je nastaveno na Color v ovladači tiskárny. a V kartě Graphics, se ujistěte, že Output Color je nastaveno na Color. Vyřešilo to váš problém?	Úkol byl dokončen.	Přejděte na akci 3.
3 Vyměňte tiskové válce. a Vyměňte tiskové válce. Viz "Výměna tiskových válců." b Po výměně tiskových válců, klikněte na Chart Print v kartě Diagnosis. c Klikněte na 4 Colors Configuration Chart. Vytiskne se 4 Colors Configuration Chart. Vyřešilo to váš problém?	Úkol byl dokončen.	Kontaktujte spol.Dell.

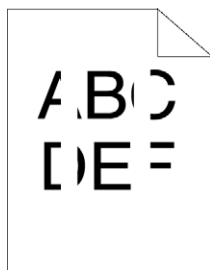
Šikmé barevné tečky



Akce	Ano	Ne
1 Vyhledejte příčinu problému pomocí Graf konfigurace rozteče. a Spusťte Tool Box, a klikněte na Chart Print v kartě Diagnosis. b Klikněte na Pitch Configuration Chart. Vytiskne se Graf konfigurace rozteče. c Porovnejte pitch of the color spots na vašem výstupu s tím v Graf konfigurace rozteče, a vyhledejte příčinu problému. Našli jste příčinu problému?	Přejděte na akci odpovídající umístění problému: <ul style="list-style-type: none">• Tiskový válec - 2• Zapékací jednotka - 3• Jednotka přenosového pásu - 4	Kontaktujte spol.Dell.

Akce	Ano	Ne
<p>2 Vyměňte tiskové válce.</p> <p>a Vyměňte tiskové válce. Viz "Výměna tiskových válců."</p> <p>b Po výměně tiskových válců, klikněte na Chart Print v kartě Diagnosis.</p> <p>c Klikněte na Pitch Configuration Chart.</p> <p>Vytiskne se Graf konfigurace rozteče.</p> <p>Vyřešilo to váš problém?</p>	Úkol byl dokončen.	Kontaktujte spol.Dell.
<p>3 Vyměňte zapékací jednotku..</p> <p>a Vyměňte zapékací jednotku. Viz "Výměna zapékací jednotky."</p> <p>b Po výměně zapékací jednotky, klikněte na Chart Print v kartě Diagnosis.</p> <p>c Klikněte na Pitch Configuration Chart.</p> <p>Vytiskne se Graf konfigurace rozteče.</p> <p>Vyřešilo to váš problém?</p>	Úkol byl dokončen.	Kontaktujte spol.Dell.
<p>4 Vyměňte jednotku přenosového pásu, 2.BTR, a zpomalovací válec.</p> <p>a Vyměňte jednotku přenosového pásu, 2.BTR, a zpomalovací válec. Viz "Výměna jednotky přenosového pásu, 2. pásový přenosový válec (2. BTR) a zpomalovací válec."</p> <p>b Po výměně jednotky přenosového pásu, 2.BTR, a zpomalovacího válce, klikněte na Chart Print v kartě Diagnosis.</p> <p>c Klikněte na Pitch Configuration Chart.</p> <p>Vytiskne se Graf konfigurace rozteče.</p> <p>Vyřešilo to váš problém?</p>	Úkol byl dokončen.	Kontaktujte spol.Dell.

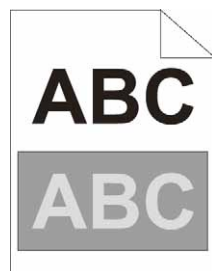
Svislé mezery




Akce	Ano	Ne
<p>1 Vyčistěte vnitřek tiskárny pomocí vytěraku. Viz "Čištění Raster Optical Scanner (ROS)."</p> <p>a Po dokončení čištění, klikněte na Chart Print v kartě Diagnosis.</p> <p>b Klikněte na Pitch Configuration Chart.</p> <p>Vytiskne se Graf konfigurace rozteče.</p> <p>Vyřešilo to váš problém?</p>	Úkol byl dokončen.	Přejděte na akci 2.

Akce	Ano	Ne
<p>2 Ujistěte se, že cesta světla není zakryta.</p> <p>a Vyměňte tiskové válce, a uchovávejte je na tmavém místě. Viz "Výměna tiskového válce."</p> <p>b Zkontrolujte cestu světla, a poté odstraňte stínění.</p> <p>c Znovu nainstalujte tiskové válce. Viz "Instalace tiskového válce."</p> <p>d Spustte ToolBox, a klikněte na Chart Print v kartě Diagnosis.</p> <p>e Klikněte na Pitch Configuration Chart.</p> <p>Vytiskne se Graf konfigurace rozteče.</p> <p>Vyřešilo to váš problém?</p>	Úkol byl dokončen.	Přejděte na akci 3.
<p>3 Vyměňte tiskové válce.</p> <p>a Vyměňte tiskové válce. Viz "Výměna tiskových válců."</p> <p>b Po výměně tiskových válců, klikněte na Chart Print v kartě Diagnosis.</p> <p>c Klikněte na Pitch Configuration Chart.</p> <p>Vytiskne se Graf konfigurace rozteče.</p> <p>Vyřešilo to váš problém?</p>	Úkol byl dokončen.	Kontaktujte spol.Dell.

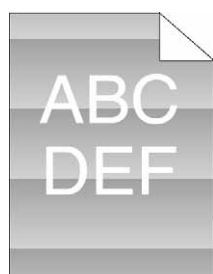
Stíny



Akce	Ano	Ne
<p>1 Vyhledejte příčinu problému pomocí Graf konfigurace stínů.</p> <p>a Spustte ToolBox, a klikněte na Chart Print v kartě Diagnosis.</p> <p>b Klikněte na Ghost Configuration Chart.</p> <p>Vytiskne se Graf konfigurace stínů.</p> <p>Zjistili jste typ problému?</p>	<p>Přejděte na akci odpovídající typu stínů</p> <p>Pozitivní stín - 2a</p> <p>Negativní stín - 2b</p>	Kontaktujte spol.Dell.
<p>2a Vyměňte tiskové válce.</p> <p>a Vyměňte tiskové válce. Viz "Výměna tiskových válců."</p> <p>b Po výměně tiskových válců, klikněte na Chart Print v kartě Diagnosis.</p> <p>c Klikněte na Ghost Configuration Chart.</p> <p>Vytiskne se Graf konfigurace stínů.</p> <p>Vyřešilo to váš problém?</p>	Úkol byl dokončen.	Kontaktujte spol.Dell.
<p>2b Používáte-li nedoporučená tisková média, použijte tisková média doporučená pro tiskárnu.</p> <p>Vyřešilo to váš problém?</p>	Úkol byl dokončen.	Přejděte na akci 3.

Akce	Ano	Ne
<p>3 Upravte přepětí přenosu.</p> <p>a Na ovládacím panelu, stiskněte  (Menu) tlačítko a vyberte kartu Tools → vyberte Admin Settings → Maintenance → Adjust Transfer Belt Unit.</p> <p>b Vyberte K Offset nebo YMC Offset, a poté snižte hodnotu.</p> <p>c Spusťte ToolBox, a klikněte na Chart Print v kartě Diagnosis.</p> <p>d Klikněte na Ghost Configuration Chart.</p> <p>Vytiskne se Graf konfigurace stínů.</p> <p>Vyřešilo to váš problém?</p>	Úkol byl dokončen.	Kontaktujte spol.Dell.

Světlem indukovaná únava



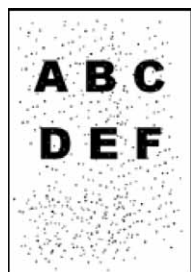
<p>1 Zkontrolujte vzor světelné únavy pomocí Grafu konfigurace rozteče.</p> <p>a Spusťte ToolBox, a klikněte na Chart Print v kartě Diagnosis.</p> <p>b Klikněte na Pitch Configuration Chart.</p> <p>Vytiskne se Graf konfigurace rozteče.</p> <p>Souhlasí vzor na výstupu s tím v Grafu konfigurace rozteče?</p>	Přejděte na akci 2.	Kontaktujte spol.Dell.
<p>2 Vyměňte tiskové válce. Viz "Výměna tiskových válců."</p> <p>Vyřešilo to váš problém?</p>	Úkol byl dokončen.	Kontaktujte spol.Dell.

Mlha



Akce	Ano	Ne
1 Vyměňte tiskové válce. a Vyměňte tiskové válce. Viz "Výměna tiskových válců." b Po výměně tiskových válců, klikněte na Chart Print v kartě Diagnosis . c Klikněte na 4 Colors Configuration Chart . Vytiskne se 4 Colors Configuration Chart . Vyřešilo to váš problém?	Úkol byl dokončen.	Kontaktujte spol.Dell.

Výskyt korálek "Bead-Carry-Out" (BCO)



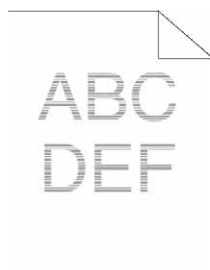
Akce	Ano	Ne
1 Je-li tiskárna nainstalována v místě s vysokou nadmořskou výškou, nastavte nadmořskou výšku umístění. a Spusťte ToolBox , a klikněte na Maintenance v kartě Printer Maintenance . b Pod Adjust Altitude , vyberte hodnotu blízkou nadmořské výšce umístění, kde je tiskárna nainstalována. Vyřešilo to váš problém?	Úkol byl dokončen.	Přejděte na akci 2.
2 Vyměňte tiskové válce. Viz "Výměna tiskových válců." Vyřešilo to váš problém?	Úkol byl dokončen.	Kontaktujte spol.Dell.

Zubaté znaky



Akce	Ano	Ne
1 Nastavte Screen na Fineness v ovladači tiskárny. a V kartě Others , nastavte Screen pod Items : na Fineness . Vyřešilo to váš problém?	Úkol byl dokončen.	Přejděte na akci 2.
2 Nastavte Print Mode na High Quality v ovladači tiskárny a V kartě Graphics , vyberte High Quality z Print Mode . Vyřešilo to váš problém?	Úkol byl dokončen.	Přejděte na akci 3.
3 Povolte Bitmap Smoothing v ovladači tiskárny. a V kartě Others , nastavte Bitmap Smoothing pod Items : na On . Vyřešilo to váš problém?	Úkol byl dokončen.	Přejděte na akci 4.
4 Povolte Print Page Mode v ovladači tiskárny. a V kartě Others , nastavte Print Page Mode pod Items : na On . Vyřešilo to váš problém?	Úkol byl dokončen.	Přejděte na akci 5.
5 Používáte-li stažený font, ujistěte se, že font je doporučován pro tiskárnu, operační systém, a aplikaci, kterou používáte. Vyřešilo to váš problém?	Úkol byl dokončen.	Kontaktujte spol.Dell.

Páskování



Akce	Ano	Ne
1 Vyhleďte příčinu problému pomocí Grafu konfigurace rozteče. a Spusťte ToolBox , a klikněte na Chart Print v kartě Diagnosis . b Klikněte na Pitch Configuration Chart . Vytiskne se Graf konfigurace rozteče. Našli jste příčinu problému?	Přejděte na akci odpovídající umístění problému: <ul style="list-style-type: none">• Tiskový válec - 2• Zapékací jednotka -3• Jednotka přenosového pásu - 4	Kontaktujte spol.Dell.

Akce	Ano	Ne
<p>2 Vyměňte tiskové válce.</p> <p>a Vyměňte tiskové válce. Viz "Výměna tiskových válců."</p> <p>b Po výměně tiskových válců, klikněte na Chart Print v kartě Diagnosis.</p> <p>c Klikněte na Pitch Configuration Chart.</p> <p>Vytiskne se Graf konfigurace rozteče.</p> <p>Vyřešilo to váš problém?</p>	Úkol byl dokončen.	Kontaktujte spol.Dell.
<p>3 Vyměňte zapékací jednotku..</p> <p>a Vyměňte zapékací jednotku. Viz "Výměna zapékací jednotky."</p> <p>b Po výměně zapékací jednotky, klikněte na Chart Print v kartě Diagnosis.</p> <p>c Klikněte na Pitch Configuration Chart.</p> <p>Vytiskne se Graf konfigurace rozteče.</p> <p>Vyřešilo to váš problém?</p>	Úkol byl dokončen.	Kontaktujte spol.Dell.
<p>4 Vyměňte jednotku přenosového pásu, 2.BTR, a zpomalovací válec.</p> <p>a Vyměňte jednotku přenosového pásu, 2.BTR, a zpomalovací válec. Viz "Výměna jednotky přenosového pásu, 2. pásový přenosový válec (2. BTR) a zpomalovací válec."</p> <p>b Po výměně jednotky přenosového pásu, 2.BTR, a zpomalovacího válce, klikněte na Chart Print v kartě Diagnosis.</p> <p>c Klikněte na Pitch Configuration Chart.</p> <p>Vytiskne se Graf konfigurace rozteče.</p> <p>Vyřešilo to váš problém?</p>	Úkol byl dokončen.	Kontaktujte spol.Dell.

Šnekovitá spirála



Akce	Ano	Ne
<p>1 Vyhledejte příčinu problému pomocí Graf konfigurace rozteče.</p> <p>a Spusťte Tool Box, a klikněte na Chart Print v kartě Diagnosis.</p> <p>b Klikněte na Pitch Configuration Chart.</p> <p>Vytiskne se Graf konfigurace rozteče.</p> <p>Souhlasí výstup se vzorem pro šnekovitou spirálu?</p>	Přejděte na akci 2.	Kontaktujte spol.Dell.
<p>2 Vyměňte tiskové válce. Viz "Výměna tiskových válců."</p> <p>Vyřešilo to váš problém?</p>	Úkol byl dokončen.	Kontaktujte spol.Dell.

Zvrásněný/zbarvený papír




Akce	Ano	Ne
1 Ověřte, že je používáno správné tiskové médium. Viz "Porované typy papíru." Pokud ne, použijte tiskové médium doporučené pro tiskárnu. Vyřešilo to váš problém?	Úkol byl dokončen.	Při tisku obálky, přejděte na akci 2. Při tisku na tisková média jiná než obálky, kontaktujte spol.Dell.
2 Zkontrolujte zvrásnění. Je zvrásnění v rámci 30 mm od čtyř okrajů obálky?	Tento typ pomačkání je považován za normální. Tiskárna není na vině.	Přejděte na akci 3.
3 Vložte správně obálky do MPF. Pro podrobnosti, viz "Vkládání obálky do MPF." Vyřešilo to váš problém?	Úkol byl dokončen.	Kontaktujte spol.Dell.

Poškození na okraji papíru



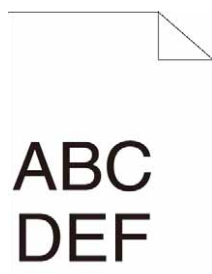
Akce	Ano	Ne
1 Používáte-li MPF, převraťte papír a poté to zkuste znovu. Používáte-li jakýkoliv ze zásobníků, vyměňte papír a poté to zkuste znovu. Vyřešilo to váš problém?	Úkol byl dokončen.	(MPF) Přejděte na akci 2. (zásobníky) Kontaktujte spol.Dell.
2 Vyměňte papír za jiný a poté to zkuste znovu. Vyřešilo to váš problém?	Úkol byl dokončen.	Přejděte na akci 3.
3 Použijte jakýkoliv ze zásobníků namísto MPF. Vyřešilo to váš problém?	Úkol byl dokončen.	Kontaktujte spol.Dell.

Problémy se zaseknutím/zarovnáním

 **POZNÁMKA:** Některé z následujících postupů, které používají **Tool Box**, mohou být také prováděny pomocí ovládacího panelu nebo **Dell Printer Configuration Web Tool**. Pro informace o použití ovládacího panelu a **Dell Printer Configuration Web Tool**, viz "Porozumění menu tiskárny" a "Konfigurace tiskárny Dell" pomocí webového prohlížeče."

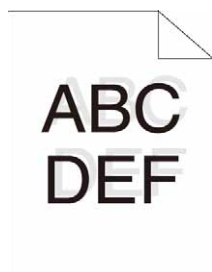
- Horní a postranní okraje jsou nesprávně
- Registr barev je vychýlený
- Obrazy jsou zkosené
- Zásobník 1/volitelný podavač pro 550 listů je zablokovaný
- MPF je zablokovaný
- Regi Jam (Výstupní senzor zaseknutého papíru zapnutý)
- Exit Jam (Výstupní senzor zaseknutého papíru vypnutý)
- Zaseknutí více médií najednou v zásobníku 1/volitelném podavači pro 550 listů
- Zaseknutí více médií na jednou v MPF

Horní a postranní okraje jsou nesprávně




Akce	Ano	Ne
1 Ujistěte se, že okraje jsou nastaveny správně v aplikaci, kterou používáte. Vyřešilo to váš problém?	Úkol byl dokončen. Kontaktujte spol.Dell.	

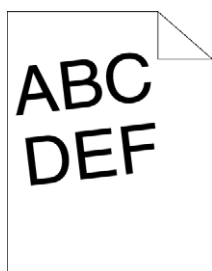
Registr barev je vychýlený



Akce	Ano	Ne
1 Upravte nastavení typu papíru v ovladači tiskárny na ten v zásobníku. Vyřešilo to váš problém?	Úkol byl dokončen. Přejděte na akci 2.	

Akce	Ano	Ne
<p>2 Provedte úpravu automatického registru barev.</p> <p>a Na ovládacím panelu, stiskněte  (Menu) tlačítko a vyberte kartu Admin Settings→ Maintenance→ Color Reg Adjust→ Auto Correct→ Start.</p> <p>NEBO</p> <p>a Spusťte Tool Box, a klikněte na Maintenance v kartě Printer Maintenance.</p> <p>b Klikněte na Start pod Auto Correct v Color Registration Adjustments.</p> <p>Vyřešilo to váš problém?</p>	Úkol byl dokončen.	Přejděte na akci 3.
<p>3 Máte náhradní tiskové válce?</p>	Přejděte na akci 4a.	Přejděte na akci 4b.
<p>4a Vyměňte tiskové válce.</p> <p>a Vyměňte tiskové válce. Viz "Výměna tiskových válců."</p> <p>b Spusťte Tool Box, a klikněte na Maintenance v kartě Printer Maintenance.</p> <p>c Klikněte na Start pod Color Regi Chart v Color Registration Adjustments.</p> <p>Vytiskne se Graf konfigurace registru barev .</p> <p>Vyřešilo to váš problém?</p>	Úkol byl dokončen.	Kontaktujte spol.Dell.
<p>4b Vytiskněte Graf konfigurace registru barev a ručně opravte registraci barev.</p> <p>a Spusťte Tool Box, a klikněte na Maintenance v kartě Printer Maintenance.</p> <p>b Klikněte na Start pod Color Regi Chart v Color Registration Adjustments.</p> <p>Vytiskne se Graf konfigurace registru barev .</p> <p>c Určete hodnoty posunu z grafu a určete každou hodnotu pro procesní, levé a pravé barvy v Registration Adjustments. Viz "Úprava registru barev" pro podrobnosti.</p> <p>d Klikněte na Apply New Settings.</p> <p>e Klikněte na Start pod Color Regi Chart pro nové vytištění Grafu konfigurace registru barev</p> <p>Vyřešilo to váš problém?</p>	Úkol byl dokončen.	Kontaktujte spol.Dell.

Obrazy jsou zkosené



Akce	Ano	Ne
<p>1 Správně upravte vodítka papíru.</p> <p>Vyřešilo to váš problém?</p>	Úkol byl dokončen.	Přejděte na akci 2.

Akce	Ano	Ne
2 Nainstalujte jednotku přenosového pásu podle vhodného postupu. Viz "Instalace jednotky přenosového pásu." Vyřešilo to váš problém?	Úkol byl dokončen.	Kontaktujte spol.Dell.

Zásobník 1/volitelný podavač pro 550 listů je zablokovaný

Akce	Ano	Ne
1 Ujistěte se, že zásobník 1 nebo volitelný podavač pro 550 listů je správně vložen. Vyřešilo to váš problém?	Úkol byl dokončen.	Přejděte na akci odpovídající typu tiskového média, které používáte: <ul style="list-style-type: none"> • Těžký - 2a • Tenký - 2b • Křídový - 2c Používáte-li papír jiný než výše, přejděte na akci 2d.
2a Používejte těžký papír, který je 216 g/m ² nebo méně. Vyřešilo to váš problém?	Úkol byl dokončen.	Přejděte na akci 3a.
2b Používejte tenký papír, který je 60 g/m ² nebo více. Vyřešilo to váš problém?	Úkol byl dokončen.	Přejděte na akci 3a.
2c Křídový papír vkládejte po jednom listu. Vyřešilo to váš problém?	Úkol byl dokončen.	Přejděte na akci 3b.
2d Ujistěte se, že žiskové médium není zkroucené. Vyřešilo to váš problém?	Úkol byl dokončen.	Přejděte na akci 3a.
2e Není tiskové médium vlhké?	Přejděte na akci 3c.	Přejděte na akci 3a.
3a Provětrejte tiskové médium. Vyřešilo to váš problém?	Úkol byl dokončen.	Přejděte na akci 3b.
3b Utřete zpomalovací válec v zásobníku 1 nebo volitelném podavači pro 550 listů hadříkem navlhčeným vodou. Vyřešilo to váš problém?	Úkol byl dokončen.	Přejděte na akci 4b.
3c Obraťte tiskové médium. Vyřešilo to váš problém?	Úkol byl dokončen.	Přejděte na akci 4a.
4a Použijte tiskové médium, které není vlhké. Vyřešilo to váš problém?	Úkol byl dokončen.	Přejděte na akci 3a.
4b Vyměňte tiskové válce. Vyřešilo to váš problém?	Úkol byl dokončen.	Kontaktujte spol.Dell.

MPF je zablokovaný

Akce	Ano	Ne
1 Ujistěte se, že MPF je řádně vložen. Vyřešilo to váš problém?	Úkol byl dokončen.	Přejděte na akci odpovídající typu tiskového média, které používáte: <ul style="list-style-type: none"> • Těžký - 2 a • Tenký - 2b • Křídový - 2 c • Obálka-2 d Používáte-li papír jiný než výše, přejděte na akci 2e.
2a Použijte těžký papír, který je 216 g/m ² nebo méně. Vyřešilo to váš problém?	Úkol byl dokončen.	Přejděte na akci 3a.
2b Použijte tenký papír, který je 60 g/m ² nebo více. Vyřešilo to váš problém?	Úkol byl dokončen.	Přejděte na akci 3a.
2c Křídový papír vkládejte po jednom listu. Vyřešilo to váš problém?	Úkol byl dokončen.	Přejděte na akci 3b.
2d Ujistěte se, že obálka je řádně vložena do MPF podle pokynů v "Vkládání obálky do MPF. " Vyřešilo to váš problém?	Úkol byl dokončen.	Přejděte na akci 3c.
2e Je tiskové médium vlhké?	Přejděte na akci 3d.	Přejděte na akci 3a.
3a Provětrejte tisková média. Vyřešilo to váš problém?	Úkol byl dokončen.	Přejděte na akci 3b.
3b Utřete zpomalovací válec v MPF hadříkem navlhčeným vodou. Vyřešilo to váš problém?	Úkol byl dokončen.	Přejděte na akci 4b.
3c Je-li obálka zdeformovaná, upravte ji nebo použijte jinou obálku. Vyřešilo to váš problém?	Úkol byl dokončen.	Přejděte na akci 3a.
3d Obráťte tiskové médium. Vyřešilo to váš problém?	Úkol byl dokončen.	Přejděte na akci 4a.
4a Použijte tiskové médium, které není vlhké. Vyřešilo to váš problém?	Úkol byl dokončen.	Přejděte na akci 3a.
4b Vyměňte tiskové válce. Vyřešilo to váš problém?	Úkol byl dokončen.	Kontaktujte spol.Dell.

Regi Jam (Výstupní senzor zaseknutého papíru zapnutý)

Akce	Ano	Ne
1 Ujistěte se, že tiskové válce jsou správně nainstalovány. Vyřešilo to váš problém?	Úkol byl dokončen.	Přejděte na akci 2.
2 Vyměňte tiskové válce. Viz "Výměna tiskových válců." Vyřešilo to váš problém?	Úkol byl dokončen.	Přejděte na akci 3.
3 Ujistěte se, že zapékací jednotka je správně nastavena. Vyřešilo to váš problém?	Úkol byl dokončen.	Přejděte na akci 4.
4 Vyměňte zapékací jednotku.. a Vyměňte zapékací jednotku. Viz "Výměna zapékací jednotky." b Po výměně zapékací jednotky, klikněte na Chart Print v kartě Diagnosis . c Klikněte na Pitch Configuration Chart . Vytiskne se Graf konfigurace rozteče. Vyřešilo to váš problém?	Úkol byl dokončen.	Přejděte na akci 5.
5 Ujistěte se, že jednotka přenosového pásu je správně nainstalována. Vyřešilo to váš problém?	Úkol byl dokončen.	Přejděte na akci 6.
6 Vyměňte jednotku přenosového pásu, 2.BTR, a zpomalovací válec. a Vyměňte jednotku přenosového pásu, 2.BTR, a zpomalovací válec. Viz "Výměna jednotky přenosového pásu, 2. pásový přenosový válec (2. BTR) a zpomalovací válec." b Po výměně jednotky přenosového pásu, 2.BTR, a zpomalovacího válce, klikněte na Chart Print v kartě Diagnosis . c Klikněte na Pitch Configuration Chart . Vytiskne se Graf konfigurace rozteče. Vyřešilo to váš problém?	Úkol byl dokončen.	Kontaktujte spol.Dell.

Exit Jam (Výstupní senzor zaseknutého papíru vypnutý)

Akce	Ano	Ne
1 Ujistěte se, že zapékací jednotka je správně nainstalována. Vyřešilo to váš problém?	Úkol byl dokončen.	Přejděte na akci 2.
2 Vyměňte zapékací jednotku.. a Vyměňte zapékací jednotku. Viz "Výměna zapékací jednotky." b Po výměně zapékací jednotky, klikněte na Chart Print v kartě Diagnosis . c Klikněte na Pitch Configuration Chart . Vytiskne se Graf konfigurace rozteče. Vyřešilo to váš problém?	Úkol byl dokončen.	Kontaktujte spol.Dell.

Zaseknutí více médií najednou v zásobníku 1/volitelném podavači pro 550 listů

Akce	Ano	Ne
1 Ujistěte se, že zásobník 1 nebo volitelný podavač pro 550 listů je řádně vložen. Vyřešilo to váš problém?	Úkol byl dokončen.	Používáte-li křídový papír, přejděte na akci 2. Používáte-li jiný typ tiskového média, přejděte na akci 3.
2 Křídový papír vkládejte po jednom listu. Vyřešilo to váš problém?	Úkol byl dokončen.	Přejděte na akci 4.
3 Použijte tiskové médium, které není vlhké. Vyřešilo to váš problém?	Úkol byl dokončen.	Přejděte na akci 4.
4 Provětrejte tisková média. Vyřešilo to váš problém?	Úkol byl dokončen.	Přejděte na akci 5.
5 Utřete zpomalovací válec v zásobníku 1 nebo volitelném podavači pro 550 listů, kde se objevilo zaseknutí více médií, hadříkem navlhčeným vodou. Vyřešilo to váš problém?	Úkol byl dokončen.	Kontaktujte spol.Dell.

Zaseknutí více médií najednou v MPF

1 Zjistěte typ média, který používáte. Používáte-li křídový papír, přejděte na akci 2. Používáte-li jiný typ tiskového média, přejděte na akci 3.	-	-
2 Křídový papír vkládejte po jednom listu. Vyřešilo to váš problém?	Úkol byl dokončen.	Přejděte na akci 4.
3 Použijte tiskové médium, které není vlhké. Vyřešilo to váš problém?	Úkol byl dokončen.	Přejděte na akci 4.
4 Provětrejte tisková média. Vyřešilo to váš problém?	Úkol byl dokončen.	Přejděte na akci 5.
5 Utřete zpomalovací válec v MPF, kde se objevilo zaseknutí více médií, hadříkem navlhčeným vodou. Vyřešilo to váš problém?	Úkol byl dokončen.	Kontaktujte spol.Dell.

Hluk

Akce	Ano	Ne
1 Pro určení příčiny hluku, proveďte automatickou úpravu registrace. Vyřešilo to váš problém?	Úkol byl dokončen.	Přejděte na akci 2.

<p>2 Vyměňte jednotku přenosového pásu, 2.BTR, a zpomalovací válec.</p> <p>a Vyměňte jednotku přenosového pásu, 2.BTR, a zpomalovací válec. Viz "Výměna jednotky přenosového pásu, 2. pásový přenosový válec (2. BTR) a zpomalovací válec."</p> <p>b Po výměně jednotky přenosového pásu, 2.BTR, a zpomalovacího válce, klikněte na Chart Print v kartě Diagnosis.</p> <p>c Klikněte na Pitch Configuration Chart.</p> <p>Vytiskne se Graf konfigurace rozteče.</p> <p>Vyřešilo to váš problém?</p>	<p>Úkol byl dokončen. Přejděte na akci 3.</p>
<p>3 Vyměňte zapékací jednotku.</p> <p>a Vyměňte zapékací jednotku. Viz "Výměna zapékací jednotky."</p> <p>b Po výměně zapékací jednotky, klikněte na Chart Print v kartě Diagnosis.</p> <p>c Klikněte na Pitch Configuration Chart.</p> <p>Vytiskne se Graf konfigurace rozteče.</p> <p>Vyřešilo to váš problém?</p>	<p>Úkol byl dokončen. Přejděte na akci 4.</p>
<p>4 Vyměňte nádobku odpadního toneru. Vyřešilo to váš problém?</p>	<p>Úkol byl dokončen. Přejděte na akci 5.</p>
<p>5 Vyměňte tiskové válce.</p> <p>Vyřešilo to váš problém?</p>	<p>Úkol byl dokončen. Přejděte na akci 6.</p>
<p>6 Vyměňte tonerovou kazetu (K). Viz "Výměna tonerových kazet."</p>	<p>Úkol byl dokončen. Přejděte na akci 7. (Tonerová kazeta (K), kterou používáte, byla poškozena. Vyměňte ji za novou.)</p>
<p>7 Vyměňte tonerovou kazetu (Y). Viz "Výměna tonerových kazet."</p>	<p>Úkol byl dokončen. Přejděte na akci 8. (Tonerová kazeta (Y), kterou používáte, byla poškozena. Vyměňte ji za novou.)</p>
<p>8 Vyměňte tonerovou kazetu (M). Viz "Výměna tonerových kazet."</p>	<p>Úkol byl dokončen. Přejděte na akci 9. (Tonerová kazeta (M), kterou používáte, byla poškozena. Vyměňte ji za novou.)</p>

9	Vyměňte tonerovou kazetu (C). Viz "Výměna tonerových kazet."	Úkol byl dokončen. (Tonerová kazeta (C), kterou používáte, byla poškozena. Vyměňte ji za novou.)	Kontaktujte spol.Dell.
---	--	---	------------------------

Problémy s digitálním certifikátem

Symptom	Příčina	Akce
Nastavení LDAP-SSL/TLS komunikace a tlačítko Upload Signed Certificate nejsou zobrazeny.	Volitelný hard disk nainstalovaný do tiskárny není šifrován.	Potvrďte, zda volitelný hard disk je připojen správně, a potvrďte, zda Data Encryption je povoleno z ovládacího panelu nebo Dell Printer Configuration Web Tool.
Tlačítko importu certifikátu je zakázáno.	SSL komunikace je zakázána.	Vytvořte certifikát s vlastním podpisem a povolte SSL.
Tlačítko detailů certifikátu je zakázáno.		
Certifikát nemůže být importován.	Nastavení času je nesprávné.	Potvrďte období platnosti certifikátu, stejně jako nastavení času zařízení.
	Soubor certifikátu je nesprávný.	Potvrďte, zda je heslo správné. Potvrďte, zda typ souboru je PKCS#7/#12 nebo x509CACert (rozšíření: p7b/p12/pfx/cer/crt).
	Prohlížeč je nesprávný.	Potvrďte, zda informace o atributu (Použití klíče/Rozšířené použití klíče) certifikátu, který má být importován, jsou nastaveny správně. Použijte Internet Explorer.
016-404 se zobrazí při nastavení šifrování volitelného hard disku na Off.	Volitelný hard disk je formátován a data certifikátu jsou vymazána při nastavení šifrování volitelného hard disku na Off. Vzhledem k tomu, že certifikát je vyžadován a funkce zabezpečení nemůže být povolena při restartování zařízení poté, 016-404 se zobrazí a nastavení zabezpečení musí být inicializováno. Příčina je stejná při formátování nebo odstraňování volitelného hard disku.	Po inicializaci, importujte certifikát a povolte znovu nastavení zabezpečení. Akce je stejná při formátování volitelného hard disku.
016-404 se zobrazí při formátování volitelného hard disku.		
Zabezpečení je nastaveno na Off při nastavení šifrování volitelného hard disku na Off.		
Zabezpečení je nastaveno na Off při formátování volitelného hard disku.		
Certifikát je vymazán při nastavení šifrování volitelného hard disku na Off.		
Certifikát je vymazán při formátování volitelného hard disku.		

Symptom	Příčina	Akce
Certifikát nemůže být nastaven s "Certificate Details".	Období platnosti je neplatné.	Období platnosti certifikátu je neplatná. Potvrďte, zda nastavení času přístroje je správné, a zda období platnosti certifikátu vypršelo.
	Cesta certifikátu je neplatná.	Řetěz certifikátu (ověření cesty) importovaného certifikátu nemusí být správně ověřen. Potvrďte, zda všechny vysoko úroňové certifikáty (Trusted/Intermediate) byly importovány a nejsou vymazány a zda období platnosti vypršelo.
Ačkoliv byl certifikát importován, nezobrazuje se při výběru s "Místním zařízením".	Typ certifikátu je nesprávný.	Pro import certifikátu pro použití se zařízením (vlastním zařízením), importujte tajný klíč a certifikát PKCS#12 (p12/pfx) formátu jako pár.
Ověření serveru nefunguje správně.	Řetěz certifikátu je nesprávný při importu.	Ačkoliv import kořenového certifikátu (Trusted) k použití pro ověřování serveru, Intermediate certifikát může být vyžadován při ověření cesty. Při spuštění souboru certifikátu s certifikační autoritou, vytvořte certifikát s formátem včetně všech cest a poté ten certifikát importujte.
Digitální podpis nemůže být vybrán s nastavením IPsec.	Certifikát nelze přidružit.	Buď nebyl certifikát importován nebo nebyl certifikát přidružen pro použití s digitálním podpisem IPsec. Podívejte se do "Nastavení certifikátu do režimu IPsec Digital Signature" pro nastavení certifikátu IPsec.

Problémy s nainstalovaným volitelným příslušenstvím

Pokud příslušenství nefunguje správně po instalaci nebo přestane fungovat:

- Vypněte tiskárnu, počkejte 10 sekund, a poté zapněte tiskárnu. Pokud toto problém nevyřeší, odpojte tiskárnu, a zkontrolujte připojení mezi příslušenstvím a tiskárnou.
- Vytiskněte zprávu o nastavení systému, abyste viděli, zda příslušenství je na seznamu v Installed Options list. Pokud příslušenství není na seznamu, znovu jej nainstalujte. Viz "Zpráva/Seznam."
- Ujistěte se, že příslušenství je vybráno v ovladači tiskárny, který používáte.

Následující tabulka ukazuje příslušenství tiskárny a nápravná opatření pro související problém. Pokud navrhovaná nápravná opatření nevyřeší problém, kontaktujte oddělení služeb zákazníkům.

Problém	Akce
Podavač pro 550 listů	<ul style="list-style-type: none">• Ujistěte se, že podavač pro 550 listů je správně nainstalován do tiskárny. Znovu nainstalujte podavač. Viz "Odebrání volitelného podavače pro 550 listů" a "Instalace volitelného podavače pro 550 listů."• Ujistěte se, že tisková média jsou vkládána správně. Viz "Vkládání tiskového média do zásobníku 1 a volitelného podavače pro 550 listů" pro více informací.
Paměťový modul	<ul style="list-style-type: none">• Ujistěte se, že paměťový modul je bezpečně připojen k paměťovému konektoru.
Hard disk	<ul style="list-style-type: none">• Ujistěte se, že hard disk je bezpečně vložen do správného slotu.
Bezdrátový adaptér	<ul style="list-style-type: none">• Ujistěte se, že bezdrátový adaptér je bezpečně vložen do správného slotu.

Další problémy

Problém	Akce
Uvnitř tiskárny došlo ke kondenzaci.	K tomu obvykle dochází během několika hodin po zatopení v místnosti v zimě. Rovněž k tomu dochází, je-li tiskárna v provozu v místě, kde relativní vlhkost dosáhne 85% nebo více. Upravte vlhkost nebo přemístěte tiskárnu do vhodného prostředí.

Kontaktování služby

Budete-li volat na servis tiskárny, buďte připraveni popsat problém, který pozorujete nebo chybovou zprávu, která se objeví.

Musíte znát typ modelu a service tag vaší tiskárny. Podívejte se na štítek umístěný uvnitř předního krytu vaší tiskárny.

Dodatek

Dodatek.....	397
Index.....	401

Dodatek

Zásady poskytování technické podpory společnosti Dell™.

Technikem asistovaná technická podpora vyžaduje spolupráci a zapojení zákazníka do procesu řešení problémů a umožňuje obnovu operačního systému, softwaru a hardwaru ovladačů na původní výchozí konfigurace dodávané společností Dell, stejně jako ověření přiměřené funkčnosti tiskárny a všeho Dell-nainstalovaného hardwaru. Kromě této technikem asistované technické podpory, on-line technická podpora je k dispozici na podpoře společností Dell. Další možnosti technické podpory mohou být k dispozici ke koupi.

Dell poskytuje omezenou technickou podporu pro tiskárnu a veškerý Dell-nainstalovaný software a periferní zařízení. Podporu pro software a periferní zařízení od třetí strany poskytuje původní výrobce, včetně těch, které jste koupili a / nebo nainstalovali přes Software a periférie (DellWare), ReadyWare, a Custom Factory Integration (CFI/DellPlus).

Online služby

O produktech a službách společnosti Dell se můžete dozvědět na následujících webových stránkách:

www.dell.com

www.dell.com/ap (Pouze pro Asii/Pacifik)

www.dell.com/jp (Pouze pro Japonsko)

www.euro.dell.com (Pouze pro Evropu)

www.dell.com/la (Země Latinské Ameriky a Karibiku)

www.dell.ca (Pouze pro Kanadu)

K Dell Support můžete přistoupit prostřednictvím následujících webových stránek a e-mailových adres:

- Dell Support webové stránky

support.dell.com

support.jp.dell.com (Pouze pro Japonsko)

support.euro.dell.com (Pouze pro Evropu)

- Dell Support e-mailové adresy

mobile_support@us.dell.com

support@us.dell.com

la-techsupport@dell.com (Země Latinské Ameriky a Karibiku pouze)

apsupport@dell.com (Pouze pro Asii/Pacifik)

- Dell marketing a prodej - e-mailové adresy

apmarketing@dell.com (Pouze pro Asii/Pacifik)

sales_canada@dell.com (Pouze pro Kanadu)

- Anonymous file transfer protocol (FTP)

ftp.dell.com

Přihlaste se jako uživatel: `anonymous`, a použijte svou e-mailovou adresu jako své heslo.

Záruční a reklamační podmínky

Dell Computer Corporation ("Dell") vyrábí své produkty ze součástí a dílů, které jsou nové nebo ekvivalentem k novým, v souladu s průmyslovo-standardními postupy. Pro informace o záruce Dell pro vaši tiskárnu, viz support.dell.com.

Informace o recyklaci

Doporučuje se, aby zákazníci zlikvidovali své použité počítače, monitory, tiskárny a další periferní zařízení způsobem šetrným k životnímu prostředí. Potenciální metody zahrnují opakované použití částí nebo celých produktů a recyklaci výrobků, součástí a / nebo materiálů.

Pro konkrétní informace o celosvětových recyklačních programech společnosti Dell, viz www.dell.com/recyclingworldwide.

Kontaktování společnosti Dell

K Dell Support můžete přistoupit na support.dell.com. Vyberte váš region na stránce WELCOME TO DELL SUPPORT, a vyplňte požadované podrobnosti pro přístup k nástrojům a informacím nápovědy.

Dell můžete kontaktovat elektronicky pomocí následujících adres:

- World Wide Web
www.dell.com
www.dell.com/ap (Pouze pro Asii/Pacifik)
www.dell.com/jp (Pouze pro Japonsko)
www.euro.dell.com (Pouze pro Evropu)
www.dell.com/la (Země Latinské Ameriky a Karibiku)
www.dell.ca (Pouze pro Kanadu)
- Anonymous file transfer protocol (FTP)
[ftp.dell.com](ftp://ftp.dell.com)
Přihlaste se jako uživatel: anonymous, a použijte svou e-mailovou adresu jako své heslo.
- Služba elektronické podpory
mobile_support@us.dell.com
support@us.dell.com
la-techsupport@dell.com (Země Latinské Ameriky a Karibiku pouze)
apsupport@dell.com (Pouze pro Asii/Pacifik)
support.jp.dell.com (Pouze pro Japonsko)
support.euro.dell.com (Pouze pro Evropu)
- Služba elektronické nabídky
apmarketing@dell.com (Pouze pro Asii/Pacifik)
sales_canada@dell.com (Pouze pro Kanadu)

Index

Symbols

(Back) button, 118
(Cancel) button, 117
(Menu) button, 118
(Power Saver) button, 117
(Set) button, 118

Numerics

1000Base-T Full-Duplex, 152
100Base-TX Full-Duplex, 152
100Base-TX Half-Duplex, 152
10Base-T Full-Duplex, 152
10Base-T Half-Duplex, 152
2 Sided Print, 134
2 Sided Printing, 135, 175, 184
2nd BTR, 28, 324
4 Colors Configuration Chart, 185
802.1x, 150, 167

A

A4, 233
A4<>Letter Switch, 172, 177, 205
A5, 233
About printer, 27
Access List, 167
Ad-Hoc, 160
Adjust 2nd BTR, 135, 143, 211
Adjust Altitude, 136, 146, 173, 179
Adjust Fusing Unit, 136, 144, 212
Adjust Transfer Belt Unit, 143
Adjusting color registration, 342
Admin Settings, 188
Administrator Account, 160

AirPrint, 149, 162, 254
Alert Tone, 133, 138, 173, 177
Alignment Chart, 185
All Tones, 133, 139
Altitude, 308
Appendix, 399
Apply New Settings, 128
Asset Tag Number, 121, 131
Assigning IP address, 71
Audio Tone, 173, 176
Authenticate Error Trap, 159
Authentication System, 275
Auto Clear Alert Tone, 133, 138, 173, 177
Auto Color To Mono Print, 209
Auto Correct, 145, 179
Auto Log Print, 133, 139, 172, 177, 205
Auto Reg Adjust, 212
Auto Registration Adjustment, 136, 144, 173
Auto Reset, 133, 139, 172, 176
AutoIP, 199
Avoiding paper jams, 243, 355

B

B5, 233
Banding Detection Chart, 185
Banner Sheet Insert Position, 133, 139, 172, 177
Banner Sheet Specify Tray, 133, 139, 172, 177
Base memory, 307
Basic Information, 151
Basic printer problems, 371
Bitmapped font, 294
Bonjour (mDNS), 149, 152
BOOTP, 199

C

- C5, 233
- Cable, 309
- Canceling a print job, 244
- Canceling print job
 - From your computer, 244
- Carbonless copy paper, 230
- CCP, 230
- Changing printer settings, 128, 256
- Changing the Language, 119
- Clear Storage, 145
- Clearing paper jams, 355
 - From fusing unit, 360
 - From MPF, 356
 - From optional 550-sheet feeder, 366
 - From tray1, 359
- Clock Settings, 136
- Coated, 135-136, 144, 211-212
- Coated Thick, 135-136, 144, 211-212
- Collation, 134, 175, 184
- Color Reg Adjust, 213
- Color Regi Chart, 145
- Color Registration Adjustments, 145, 179
- Color registration chart, 342
- Color Test Page, 138, 174, 188
- ColorTrack, 273
- ColorTrack Error Report, 136, 274
- ColorTrack Mode, 136, 274
- ColorTrack Settings, 273
- Community Name, 159
- Completed Jobs, 124, 132
- Configure 802.1x, 167
- Configuring wireless adapter, 51
- Connecting local printer, 66
- Connecting printer, 65
- Connecting to the network, 67
- Connection specification, 65, 309
- Connection Time-Out, 154

- Connection type, 65, 309
- Conserving supplies, 313
- Contact Dell Support at, 125, 127
- Contact Person, 126
- Contacting service, 395
- Control board, 28
- Control Panel Tone, 138, 173, 176
- Copy Printer Settings, 125, 127, 167
- Copy Printer Settings Report, 168
- Cover, 131
- Covers, 135-136, 144, 211-212
- Covers Thick, 135-136, 144, 211-212
- Custom Paper Size - X, 134, 140
- Custom Paper Size - Y, 134, 140

D

- Data Encryption, 281
- Date & Time, 173, 176
- Date Format, 136, 173, 176
- Default Color, 134, 140, 194
- Default Paper Size, 133, 139, 172, 177
- Dell ColorTrack, 136, 168, 273
- Dell Printer Configuration Web Tool, 121
 - Page display format, 126
- Dell Service Tag Number, 131
- Dell Supplies Management System, 261
- Dell support website, 22
- Dell technical support policy, 399
- Details, 131
- Determining Values, 342
- DHCP, 199
- Digital Certificates, 281
- Dimensions, 307
- DIMM size, 307
- Direct connection setup, 80
- Disabling Panel Lock, 226
- Display of Dell Configuration Web Tool, 184

Display problems, 371
DL, 233
DNS, 148, 154
Draft Mode, 134, 140, 193
Driver, 21
Drum cartridge, 27, 317
Duplex unit, 28

E

E-Mail Alert, 125, 127, 152, 156, 200
E-Mail Alert Settings, 151, 157
E-Mail Alert Setup, 121
E-Mail Alert Setup Page, 150
E-Mail Server Settings, 150, 156
Emulations, 307
Encryption, 160-161
End Time, 142
Entering Values, 344
Envelope, 135-136, 144, 211-212, 231
Envelope #10, 233
Environment, 308
Error codes, 301
Error History, 138, 174, 188
Ethernet, 147, 152, 309
Ethernet port, 28, 65, 67
Event Panel, 126
EWS, 200
EWS Settings, 151
Executive, 233
Expiration Mode, 142
Expiration Time, 143
Express Service Code, 131
External Authentication, 273

F

Fast scan, 343

Fault Time-out, 133, 139, 172, 176
Fault Tone, 133, 138, 173, 176
Finding information, 21
Firmware Version, 131
Flip on Long Edge, 247
Flip on Short Edge, 247
Folio, 233
Font, 134, 140, 293
 PCL 5/PCL 6, 295
 Pitch, 293
 Point size, 293
 PostScript 3, 295
 Style, 293
 Typefaces and fonts, 293
 Weight, 293
Font Pitch, 134, 140, 192
Font Size, 134, 140, 191
Form Line, 134, 140, 192
Front cover, 27
Front USB port, 27
Function Enabled, 141, 215
Fusing unit, 28, 322, 356, 360

G

Gateway Address, 153, 174, 183, 200
Get Environment Sensor Info, 185
Ghost Configuration Chart, 185
Google Cloud Print, 149, 162, 254

H

Hard disk, 58
Hex Dump, 134, 140, 193
Host I/F, 132
Host Name, 132, 158, 164
How to install option, 37
How to remove option, 347
How to set up, 22
How to use printer, 21

HTTP, 149, 155
HTTP-SSL/TLS Communication, 283

I

ID, 131-132
Identifying print media, 233
Image Enhance, 134, 140
Impression Number, 132
Infrastructure, 160
Initialize NIC NVRAM Memory and restart printer, 163
Initialize Print Meter, 179, 213
Installing optional 550-Sheet Feeder, 42
Installing optional accessories, 37
Installing optional hard disk, 58
Installing optional memory module, 37
Installing optional wireless adapter, 47
Interfaces, 308
Invalid Key Tone, 133, 138, 173, 176
IP Address, 71, 121, 124, 126, 147, 153, 159, 164, 166-167, 174, 183, 199, 276-277
IP Address Mode, 174, 183
IP Filter (IPv4), 150, 167
IP filter setup, 155
IPP, 148, 152, 154
IPsec, 166, 286
IPsec Settings, 150, 166
IPv4, 159, 166
IPv6, 126, 148, 154, 159, 166

J

Job Completed Tone, 133, 138, 173, 176
Job History, 138, 174, 187
Job List, 124, 131
Job Name, 132
Job Status, 132
Job Submitted Time, 132

Job Time-out, 133, 139, 172, 176, 203

K

Kerberos Server, 275

L

Label, 135-136, 144, 173, 179, 211-212, 232
Landscape, 190
Layout, 134
LCD panel, 117
LDAP Authentication, 278
LDAP Server, 164, 276-277
LDAP-SSL/TLS Communication, 287-288
Left frame, 127
Left side cover, 28
Legal, 233
Letter, 233
Letterhead 2 Sided, 133, 139, 172, 178
Line Termination, 134, 140, 193
Link Channel, 160
Link Local Address, 174
Link Quality, 160
Loading letterhead, 235
Loading paper, 75
Loading print media, 235
 MPF, 237
 Tray1 and optional 550-sheet feeder, 235
Location, 126, 131
Login Error, 142
Low Toner Alert Message, 133, 139, 172, 178
Low Toner Alert Tone, 133, 138, 173, 177
LPD, 148, 152, 154, 200

M

MAC Address, 160
Machine Ready Tone, 133, 138, 173, 176

- Maintenance, 313
- Manual Address, 174
- Maximum memory, 307
- Memory, 307
- Memory Capacity, 131
- Memory connector, 307
- Memory module, 37, 347
- Memory speed, 307
- Menu item, 128
- Menu Settings, 132
- MIB compatibility, 308
- mm / inch, 132, 138, 172, 177
- Monarch, 233
- Monthly Settings, 143
- MPF, 356
- MPF Custom Paper Size - X, 137, 169
- MPF Custom Paper Size - Y, 137, 169
- MPF Custom Size - X, 174, 180
- MPF Custom Size - Y, 174, 180
- MPF Display Popup, 137, 169, 174, 180
- MPF Mode, 174, 180
- MPF Paper Size, 137, 169, 174, 180
- MPF Paper Type, 137, 169, 174, 180
- MQ Chart, 185
- Multiple Up, 313
- Multiple-Up, 135, 175, 184, 225
- Multipurpose feeder (MPF), 27, 356

N

- NCR, 230
- Network, 67
- Network connection setup, 82
- Network Firmware Version, 131
- Network Type, 160
- New Password, 141
- No carbon required paper, 230
- No. of Sheets, 132

- Non Registered User, 136, 274
- Non-Dell Toner, 136, 173, 179, 214
- Number pad, 117-118

O

- OCR, 230
- Online Help, 125, 127
- Operation, 308
- Operator panel, 27, 29
- Operator Panel Buttons, 117
- Optical character recognition, 230
- Optional 550-sheet feeder, 27, 356, 366
- Order Supplies at, 125, 127
- Ordering supplies, 31, 313
- Orientation, 134, 140, 190
- OS, 308
- OS compatibility, 307
- Other problems, 395
- Out of Paper Alert Tone, 173, 177
- Out of Paper Tone, 133, 138
- Output Color, 135, 175, 184
- Output Result, 132
- Output Size, 134
- Output Tray, 131
- Output tray extension, 27
- Owner, 132

P

- Page display format, 126
- Page orientation, 236
- Panel, 199
- Panel Language, 133, 139, 175, 183, 220
- Panel Lock Control, 134, 141, 215
- Panel Settings, 137, 173, 187
- Panel Settings Report, 119, 137
- Paper, 229

- Characteristics, 229
- Curl, 229
- Fiber content, 230
- Grain direction, 229
- Moisture content, 229
- Smoothness, 229
- Weight, 229
- Paper Density, 135, 143, 173, 179, 210
- Paper jam location, 356
- Paper Size, 134, 140, 189
- Paper Tray, 134
- Paper Used, 168
- Parts name, 27
- Password, 155, 160, 163-164, 167, 274, 277, 279
- PCL, 188
 - Font, 190
- PCL 5/PCL 6, 295
- PCL Fonts List, 138, 173, 187
- PCL Macros List, 138, 173, 187
- PCL printer driver, 80, 82
- PCL Settings, 134, 140
- PDF Fonts List, 138, 174
- PDL, 307
- Peer-to-Peer, 95
- Pitch Configuration Chart, 185
- Plain, 135-136, 144, 173, 179, 211-212
- Plain Thick, 135-136, 144, 211-212
- Point and Print, 92
- Port Settings, 151
- Port Status, 152
- Port9100, 148, 152, 154, 200
- Portrait, 190
- Power connector, 28
- Power Saver Time - Deep Sleep, 132, 138
- Power Saver Time - Sleep, 132, 138
- Power Saver Timer, 176, 202
- Power Saver Timer - Auto-Off Timer, 172, 202
- Power Saver Timer - Deep Sleep, 172
- Power Saver Timer - Sleep, 172
- Power supply, 307
- Power switch, 27
- Premier, 136
- Print Color Regi Chart, 179
- Print Drivers / Remote Client Account, 160
- Print ID, 133, 139, 172, 177, 206
- Print media, 229, 313
 - Source, 236
- Print Meter, 138, 174
- Print Mode, 134
- Print quality guarantee, 308
- Print Server Reports, 147
- Print Server Settings, 124, 127, 146, 151, 184
- Print Server Setup Page, 147
- Print side, 236
- Print Text, 133, 139, 172, 177, 206
- Print Volume, 125, 127, 168
- Printer driver, 105, 107, 278
- Printer Events, 131
- Printer Information, 125, 127, 131
- Printer Jobs, 124, 127, 131
- Printer Maintenance, 143
- Printer Page Count, 168
- Printer paper, 229
- Printer Revision Levels, 131
- Printer Serial Number, 131
- Printer Settings, 124, 132, 137-138, 173, 187
- Printer Settings page, 137
- Printer software, 261
- Printer specification, 307
- Printer Status, 124, 127, 130
- Printer Status Window, 261
- Printer Type, 131
- Printer utility software, 262
- Printing, 243
- Printing problems, 371
- Printing Speed, 131

Private Mail Box Print, 221, 248-249
Problems with Optional Accessories, 395
Processor Speed, 131
Product Information Guide, 22
Proof Print, 223, 249
Proxy Server, 149, 162
PS Fonts List, 138, 174
PS printer driver, 80, 82
Public Mail Box Print, 222, 248-249

Q

Quantity, 134, 140, 192
Quick Launch Utility, 262
Quick Reference Guide, 21

R

RAM Disk, 133, 139, 172, 177, 207
RARP, 199
Rear cover, 28
Recommended paper, 230
Recurrence, 142-143
Recycled, 136, 144, 211-212
Red Hat, 105
Red Hat Enterprise Linux, 105, 307
Re-enter Password, 141
Refresh, 128
Registration Adjustments, 179
Regular, 136
Relative humidity, 308
Remote Authentication, 274
Removing optional 550-sheet feeder, 349
Removing optional hard disk, 353
Removing optional memory module, 347
Removing optional wireless adapter, 351
Removing options, 347
Report 2 Sided Print, 172, 177

Reports, 137, 188
Reset Defaults, 179
Reset Defaults and restart printer, 145
Reset Print Server, 163
Resident fonts, 295
Resident scalable fonts, 295
Restore Settings, 128
Retard roller, 324
Return policy, 400
Right frame, 128
Right side cover, 27
RSA BSAFE, 17

S

Safety information, 22
Scalable fonts, 294
Search Time-Out, 164, 277
Secure Print, 221, 248-249
Secure Settings, 134, 141
Security, 163
Security Settings, 160
Select Reorder URL, 136
Select Tray, 135, 175, 184, 224
Selecting letterhead, 231
Selecting paper, 230
Selecting preprinted form, 231
Selecting pre-punched paper, 231
Sending print job, 243
Server Response Time-Out, 275
Service code, 22
Service tag, 22
Set Available Time, 142
Set Date, 136, 173, 176
Set Password, 125, 127, 163
Set Time, 136, 173, 176
Shared printing, 91
Slow scan, 342, 344

SMB, 149, 152
SNMP, 149, 152
SNMP Configuration, 158
SNMP UDP, 200
Software and Documentation disc, 21
Software update, 262
SSID, 160
SSL/TLS, 150, 165, 287
Start Time, 142
Status LED, 117
Status Monitor Console, 261
Status Monitor Console for Linux, 267
Status Monitor Widget for Macintosh, 263
Status of printer supplies, 313
Status Window, 262
Storage, 308
Storage humidity range, 308
Stored Documents, 138, 174, 188
Storing consumables, 314
Storing print media, 233, 243, 314
Straightest lines, 343
Subnet Mask, 174, 183, 199
Substitute Tray, 133, 139, 172, 178, 207
Supported paper sizes, 233
Supported paper types, 234
SUSE, 307
SUSE Linux Enterprise Desktop 10, 108
SUSE Linux Enterprise Desktop 11, 110
Symbol Set, 134, 140, 191, 299
System Settings, 132, 138, 151, 172

T

TCP/IP, 152
TCP/IP Settings, 147, 153
Telnet, 149, 152, 155
Temperature, 308
Time Format, 136, 173, 176

Time Zone, 136, 173, 176
Toner cartridge, 27, 315
Toner cartridge level, 130
Tool Box, 171, 262
Top cover, 27
Top frame, 126
Transfer belt unit, 27, 324
Trap Notification, 159
Tray 1 Custom Paper Size - X, 137, 169
Tray 1 Custom Paper Size - Y, 137, 169
Tray 1 Custom Size - X, 174, 181
Tray 1 Custom Size - Y, 174, 181
Tray 1 Display Popup, 137, 169, 174, 181
Tray 1 Paper Size, 137, 169, 174, 181
Tray 1 Paper Type, 137, 169, 174, 181
Tray 2 Custom Paper Size - X, 137, 170
Tray 2 Custom Paper Size - Y, 137, 170
Tray 2 Custom Size - X, 175, 181
Tray 2 Custom Size - Y, 175, 181
Tray 2 Display Popup, 137, 170, 174, 181
Tray 2 Paper Size, 137, 169, 175, 181
Tray 2 Paper Type, 137, 169, 175, 182
Tray Priority, 175, 182
Tray Settings, 125, 127, 137, 169, 174, 180, 216
Tray1, 27, 356, 359
Troubleshooting, 263, 371
Typeface, 293

U

Unacceptable paper, 230
UNITED STATES GOVERNMENT
RESTRICTED RIGHTS, 17
Updater, 263
USB, 309
USB Direct Print, 141
USB Direct Print Defaults, 135
USB port, 28, 65-66, 134, 139

USB printing, 80
Use Another Tray, 172, 178
Use Manual Address, 174
User Setup Disk Creating Tool, 261
Using Dell Printer Configuration Web Tool, 124

V

Verifying IP settings, 73

W

Warranty, 400
Warranty information, 22
Waste toner box, 27, 332
Web Link Customization, 136, 146
Web services on devices, 252
Weekly Settings, 143
WEP, 161
Width guide, 76
WINS, 148, 154
Wired Network

- Ethernet, 197
- IP Filter, 201
- Protocols, 200
- Reset LAN, 201
- TCP/IP, 199

Wireless Adapter, 47
Wireless adapter socket, 28
Wireless Settings, 147, 160
WPA-Enterprise, 288-289
WPA-PSK, 161
WPS-PBC, 55
WPS-PIN, 54
WSD, 148, 155, 252

X

XPS printer driver, 80, 83

